

DZĪVOKĻU UN KOMUNĀLĀS SAIMNIECĪBAS UZŅĒMUMS.

TEHNISKAIS PROJEKTS

Būve: Papildus pārsedzes uzstādīšana dzīvojamā mājā
Imantas ielā 48, Daugavpili.

Pasūtītājs: SIA „DDzKSU”

Projekta Nr. 2012

Projekta daļas marka: AR

Sējums: 1

RTD vadītāja



V.Ragele

Izpilddirektore



V.Dedele

Daugavpilī 2012.g.



LBS

LATPAK-S3-176

LATVIJAS BŪVINŽENIERU SAVIENĪBAS
BŪVNICĪBAS SPECIĀLISTU SERTIFIKĀCIJAS INSTITŪCIJAS

BŪVPRAKSES SERTIFIKĀTS

Nr. 20-482

NADEZHDAI ROSLYAK
PK 270952-10246

Īzdots saskaņā ar Latvijas Būvinženeru savienības Būvniecības speciālistu
sertifikācijas institūcijas
2010. gada 15. decembra lēmumu Nr. 312,
par pastāvīgās prakses tiesībām būvniecībā sekojošās atļautajās darbības jomās:

- ēku konstrukciju projektēšanā Derīgs Ir spēkā
līdz 15.12.2015. kopš 18.12.1995.

Sertifikāts izsniegts atbilstoši LBS BSSI 2010.g. 10. februāra Nolikumam
"Par būvniecības speciālistu sertificēšanu".
Sertifikāta saņēmējs apņēmis savā darbībā ievērot Latvijas Republikas likumus
un pastāvošos būvniecības normatīvus, kā arī Būvspeciālistu ētikas kodeksu.

LBS BSSI galvenais administrators



Mārtiņš Straume

Nostiprinājuma uzraksts

Daugavpils zemesgrāmatu nodaļas tiesnesis Jānis Radionovs 2000.gada

27.novembrī nolēma:

Nekustamam īpašumam

Daugavpils pilsēta, Imantas iela 48

Apzīmējums kadastrā: 0500- 001- 6407

Daugavpils pilsētas zemesgrāmatas nodalījumā Nr. 5149 ierakstīt sekojošus pantus:

I.daļa 1. iedaļa

Ieraksta Nr.	Nekustams īpašums, servitūti un reālīstas	Platība, lielums
1.	Zemes gabals ar kadastra numuru 0500- 001- 6407.	1577 kvm
2.	Uz zemes gabala atrodas viena divstāvu dzīvojamā māja ar 16 dzīvokļiem.	1445.9 kvm
3.	Atzīme - Ēkas daļa saistīta ar zemes gabalu Daugavpils pilsētā Mihoelsa ielā 28, kadastra numurs 0500- 001- 6401, Daugavpils pilsētas zemesgrāmatas nodalījuma Nr.239. Zemes īpašnieks - Ļubova Fele, personas kods 070117-10326.	164 kvm

II.daļa 1. iedaļa

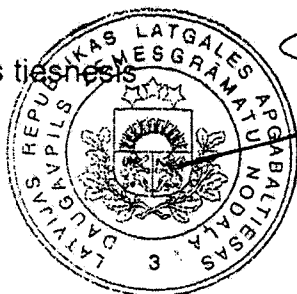
Ieraksta Nr.	Īpašnieks, dzimšanas gads, vieta, personas/nodokļu maksātāja kods, tiesību pamats	Domājamā daļa	Summa, par kādu iegūts īpašums(Ls)
1.	Īpašnieks: DAUGAVPILS PILSĒTAS PAŠVALDĪBA, nodokļu maksātāja kods 90000077325.	1	
2.	Īpašuma tiesības nostiprinātas uz piekrītošo zemi ar kadastrālo vērtību Ls.6529.00		
3.	Īpašuma tiesības nostiprinātas uz ēkām kopvērtībā Ls.20063.00		
4.	Pamats: 2000. gada 14. septembra Daugavpils pilsētas domes lēmums Nr.954 un 2000. gada 9. novembra uzziņa par nekustamo īpašumu Nr.2-13/2209 un ēkām - zvērināta revidenta apliecināta 2000. gada 27. marta Daugavpils pilsētas domes izzīņa Nr.2-13/533.		

Žurnāla Nr. 8546

Lēmuma datums: 27.11.2000

Kancelejas nodeva Ls 19.17 samaksāta

Zemesgrāmatu nodaļas tiesnesis



Jānis Radionovs



LATVIJAS REPUBLIKA

DAUGAVPILS PILSĒTĀ

Imantas ielā Nr.48

Zemes kadastra Nr.0500-001-6407

ZEMES ROBEŽU PLĀNS

Robežas noteiktas atbilstoši Daugavpils pilsētas Domes 2000.gada 08.marta pasūtījumam Nr.153

Robežu plāns sastādīts mērogā M 1:500 pēc 2000.gada uzmērīšanas materiāliem

Zemes kopplatība ir 1577 kv.m.

Zemes īpašums reģistrēts LR Latgales apgabaltiesas Daugavpils zemesgrāmatu nodaļas Daugavpils pilsētas zemesgrāmatā

2000. gada 17. novembrī

Nodalījuma (folijas) Nr. 5149,

Zemesgrāmatu nodaļas tiesnesis :

Jānis Radņonovs

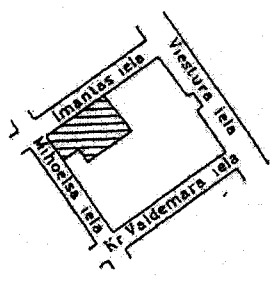


VALSTS ZEMES DIENESTS Dienvidlatgales reģionālās nodaļas Daugavpils filiāle			
Nodaļas vadītāja vietniece		L.Kirčenko	05.05.2000

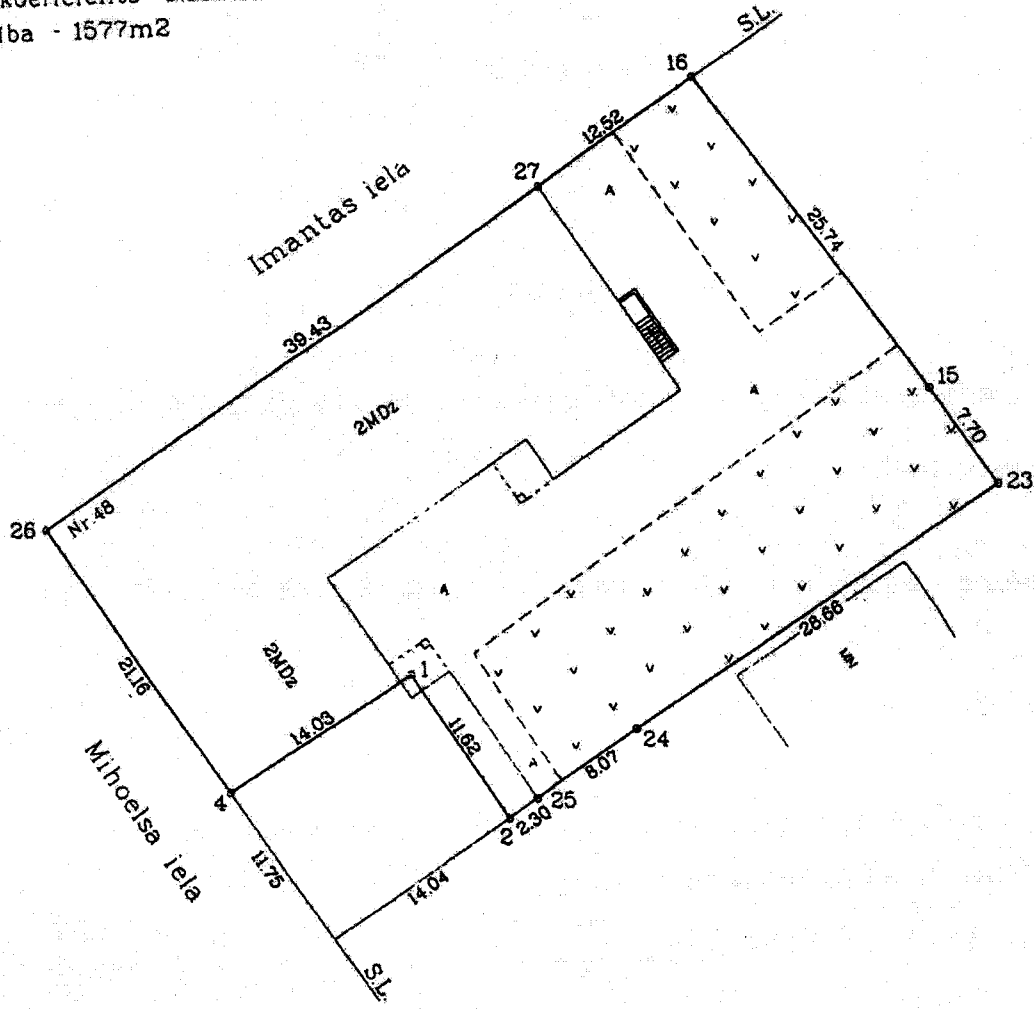
ROBEŽPUNKTU KOORDINĀTAS

Nr.	X	Y
16	194501.52	657956.03
15	194480.44	657970.81
23	194474.05	657975.10
24	194458.61	657950.96
25	194454.19	657944.21
2	194452.92	657942.29
1	194462.68	657935.98
4	194455.15	657924.14
26	194472.92	657912.67
27	194494.63	657945.58

ZEMES
IZVIETOJUMA SHĒMA



LKS-92TM
Mēroga koeficients : 0.999902
Kopplatība - 1577m²



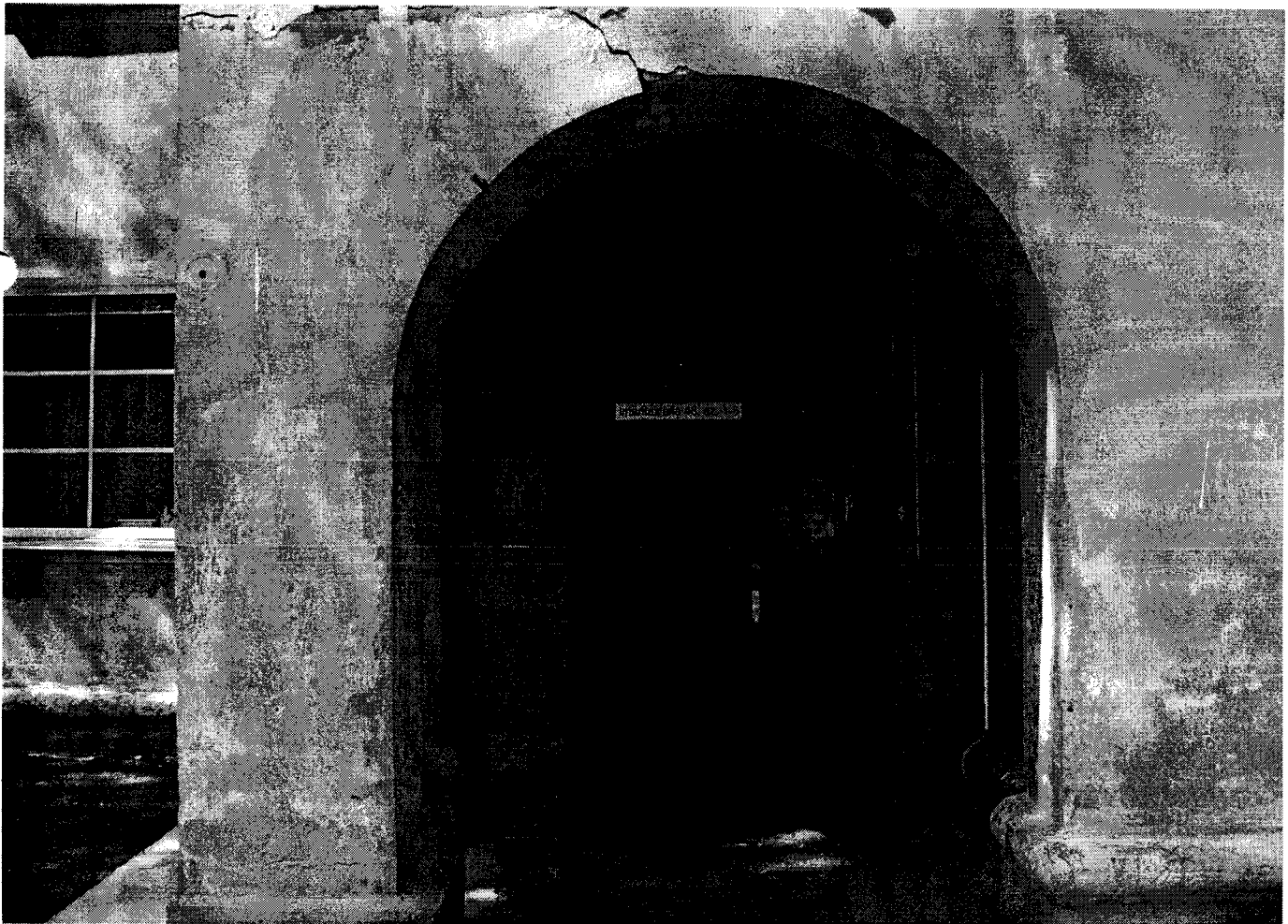
*OK 15.04.2000
J. Smirnovs*

Orto foinkartes Nr 2443 42-53

VZD Dienvidlatgales reģionālās nodaļas
Daugavpils filiāles
Mēmiestības birojs

Biroja vadītājs
Mēmiestības
Plānu zīmēja

Dz. Krūtkrāmelis	10.04.2000
J. Smirnovs	29.03.2000
J. Smirnovs	03.04.2000



Imantas iela 48

Paskaidrojuma raksts.

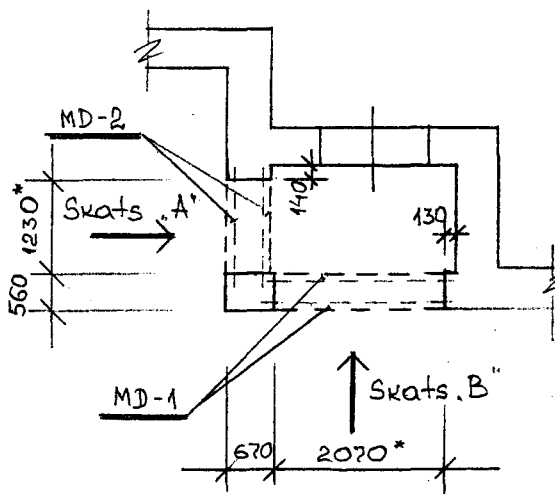
Pēc iedzīvotāju iesnieguma tiks izpildīts papildus pārsedzes uzstādīšanas projekts Imantas ielā 48. Ēka – ir 2-stāvu. Remonts tiks veikts 1. stāva tambura priekšā. Remonta laikā pirms metāla pārsedzes montāžas uz sienas un ķieģeļu staba atsist apmetumu (zem projektējamās pārsedzes). Pēc tam pārsedzes apmetināt ar sietu. Esošām plaisām izpildīt injekciju ar materiāliem „Skrepa M600”. Pēc tam iedzīvotājiem piedāvājam sienu nokrāsot saskaņā ar pilsētas mākslinieka norādījumiem (skat. „Krāsu pase”).



N. Roslyak

Plāna fragments.

M 1:100



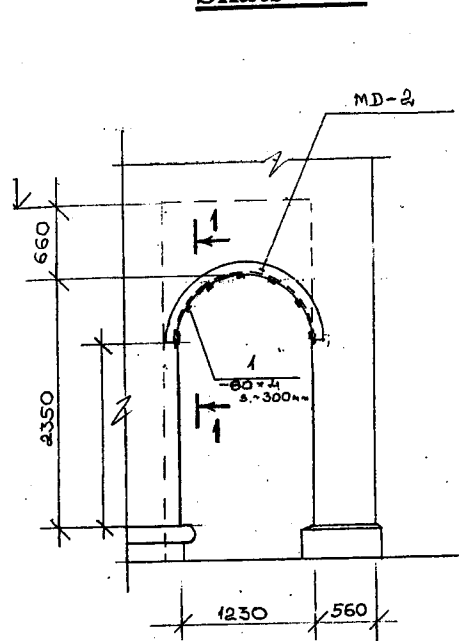
SASKAŅOTS
DAUGAVPILS PILSETAS DOME
PILSETPLĀŅOŠANAS UN BŪVMECĪBAS DEPARTAMENTS
RĪVALDES VĀRSTA 1
2012. 11. 08 V. Lakse

* - Izmērus precizēt uz vietas.

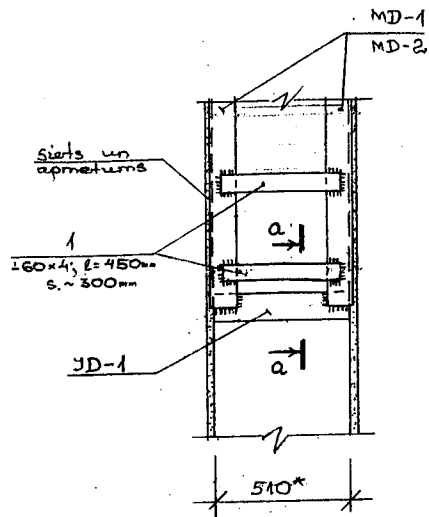
1. Plaisas injekciju izpildīt ar materiāliem „Skrepa M600”.
2. Vispārējās piezīmes skatīt lapu AR - 2.

Amats	Uzvārds	Paraksts	Datums	Būve Papildus pāršedzes uzstādīšana dzīvojamā mājā Imantas ielā 48, Daugavpils.			
Izpildīt.	V.Dedele			Pasūtītājs SIA „DDzKSU”			
RTD vadīt.	V.Ragele			Lapas Nosaukums Plāna fragments.			
Inženiere	N.Roslyak			Objekta Reģistrācijas Nr.			2012
Inv.Nr.				Proj.stadija TP	Marka AR	Lapa 1	Mērogs 1:100

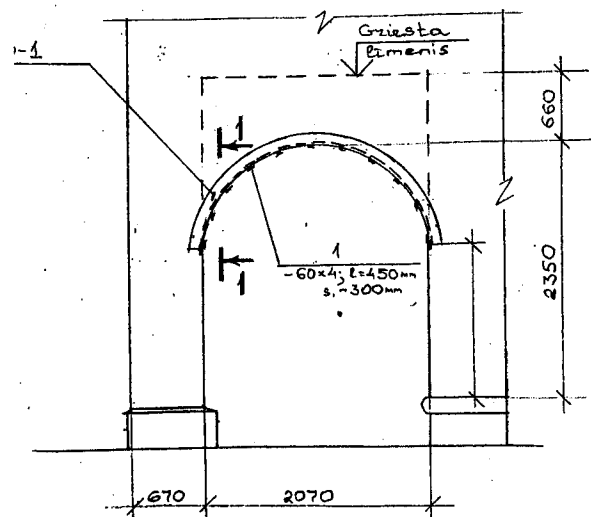
Skats "A"



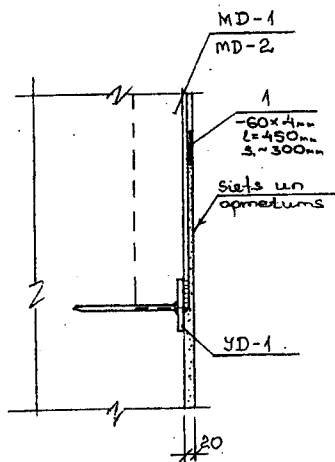
1-1



Skats "B"



a-a



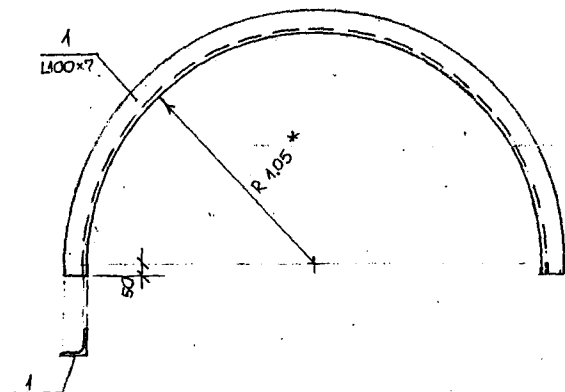
Materiālu specifikācija.

Marka, Poz.,	Apzīmējums	Nosaukums	Daudz	Masa vien. kg	Piezīmes.
MD-1	AR-3	Metāla detaļa MD-1	2	36.72	
MD-2	"	Metāla detaļa MD-2	2	22.68	
ID-1	"	Ielikama detaļa ID-1	4	3.72	
1	VS 103-86	-60x4; l=450mm	18	0.85	

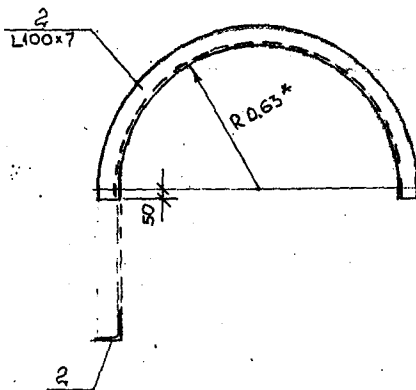
1. * Ailes izmēri doti orientējoši. Pirms MD-1, MD-2 (met. detaļas) izgatavošanas visus izmērus precizēt, uzmērot katru aili.
2. Pirms montāžas MD-1, MD-2 uz sienas un ķieģeļu staba atsist apmetumu (MD-1, MD-2 vietā).
3. Pirms montāžas ID-1 izpildīt mūra zobrievojumu.

Amats	Uzvārds	Paraksts	Datums	Būve Papildus pārsedzes uzstādīšana dzīvojamā mājā Imantas ielā 48, Daugavpils.			
Izpildīt.	V.Dedele			Pastiitājs SIA „DDZKSU”			
RTD vadīt.	V.Ragele			Lapas			
Inženiere	N.Roslyak			Nosaukums Skats „A”, „B”. Šķērsgriezums 1-1, a-a.			
Inv.Nr.				Objekta Reģistrācijas Nr.	2012		
				Proj.stadija TP	Marka AR	Lapa 2	Mērogs 1:10
							Sertifikāts Nr. 20-482

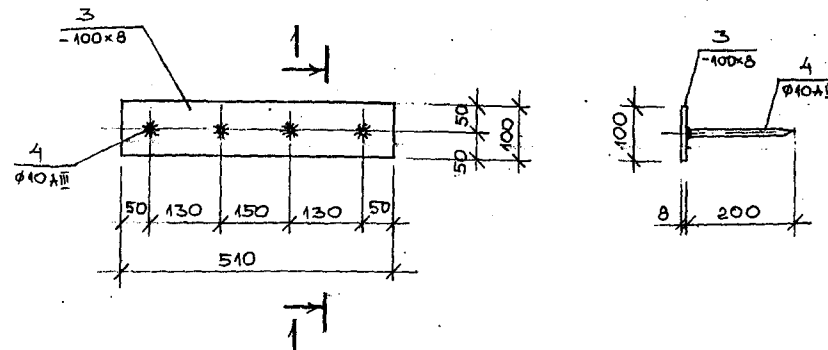
MD-1



MD-2



ID-1



1-1

Materiālu specifikācija.

Marka, Poz.,	Apzīmējums	Nosaukums	Daudz	Masa vien. kg	Piezīmes.
		MD-1		36.72	
1	VS 8509-72*	L100x7; l=3400mm	1	36.72	
		MD-2		22.68	
2	VS 8509-72*	L100x7; l=3400mm	1	22.68	
		ID-1		3.72	
3	VS 103-86	-100x8; l=510mm	1	3.20	
4	VS 5781-86	∅10AIII; l=200mm	4	0.13	

1. * Ailes izmēri doti orientējoši. Pirms MD-1, MD-2 (met. detaļās) izgatavošanas visus izmērus precizēt, uzmērot katru aili.
2. Metināšanu veikt ar E-42 tipa elektrodziem.
3. Antikorozijas parklājums - ar alkida emalju divas reizes uz gruntējuma GF-020 viena kārtā.

Amats	Uzvārds	Paraksts	Datums	Būve Papildus pārsedes uzstādīšana dzīvojamā mājā Imantas iela 48, Daugavpils.			
Izpildīt.	V. Dedele			Pasūtītājs SIA „DDZKSU”			
RTD vadīt.	V. Rāgele			Lapa			
Inženiere	N. Roslyak			Nosaukums Met. detaļa MD-1, MD-2. Ieliekama detaļa ID-1.			
Inv.Nr.				Objekta Reģistrācijas Nr.	2012		
				Proj. stadija TP	Marka AR	Lapa 3	Mērogs 1:10
							Sertifikāts Nr. 20 - 482