

RASĒJUMU KOMPLEKTA SARAKSTS

LAPA	NOSAUKUMS	PIEZĪMES
BK-1	VISPĀRĒJIE DATI	
BK-2	BĒNIŅU PLĀNS-SHĒMA. BĒNIŅU PĀRSEGUMA SILTINĀŠANAS DETALAS.	
	KOKMATERĪĻU SPECIFIKĀCIJA. LOGU SPECIFIKĀCIJA.	
BK-3	SPĀRU PLĀNS. GRIEZUMI 1-1,2-2. MEZGLS 1.	
	KOKMATERĪĻU SPECIFIKĀCIJA.	
BK-4	JUNTAS PLĀNS. BĒNIŅU LOGS BL-1. SPECIFIKĀCIJA.	
BK-5	MEZGLI 2,3,4	
BK-6	Bēniņu logs BL-1. Griezumi.	
BK-7	Bēniņu logs BL-1. Mētala joslas MJ-1,MJ-2,MJ-3. Specifikācija.	

SASKAŅOTS

Daugavpils pilsētas domes  
Pilsētplānošanas un būvniecības departamenta  
galvenā arhitekte

*[Signature]* Inga Ancāne  
2012.g. 09. oktobra

SASKAŅOTS  
VALSTS KULTŪRAS  
PIEMINEKĻU AIZSARDZĪBAS  
INSPEKCIJA

3. septembra 2012.g.  
Nr. 1238

Darbus uzsākt pēc atļaujas izņemšanas Valsts  
kultūras pieminekļu aizsardzības inspekcijā

Vadītāja vietnieks

J.Radlīšs

SASKAŅOTS  
SIA "Daugavpils Dzīvokļu un komunālās  
saimniecības uzņēmums"  
Ēku būvzinieris  
*[Signature]* V.Visockis  
2012.g. 24. okt.

Ši būvprojekta BK daļas  
risinājumi atbilst Latvijas būvnormatīviem,  
kā arī citu normatīvo aktu prasībām.

Būvprojekta daļas J.BUKLOVSKIS  
vadītājs (vārds, uzvārds)  
20-3588  
(sertifikāta Nr.)

08.2012.g.  
(datums)

*[Signature]*  
(paraksts)

PIEZĪMES:

- PIENEMTIE APZĪMĒJUMI NORĀDĪTI RASĒJUMA LAPĀS

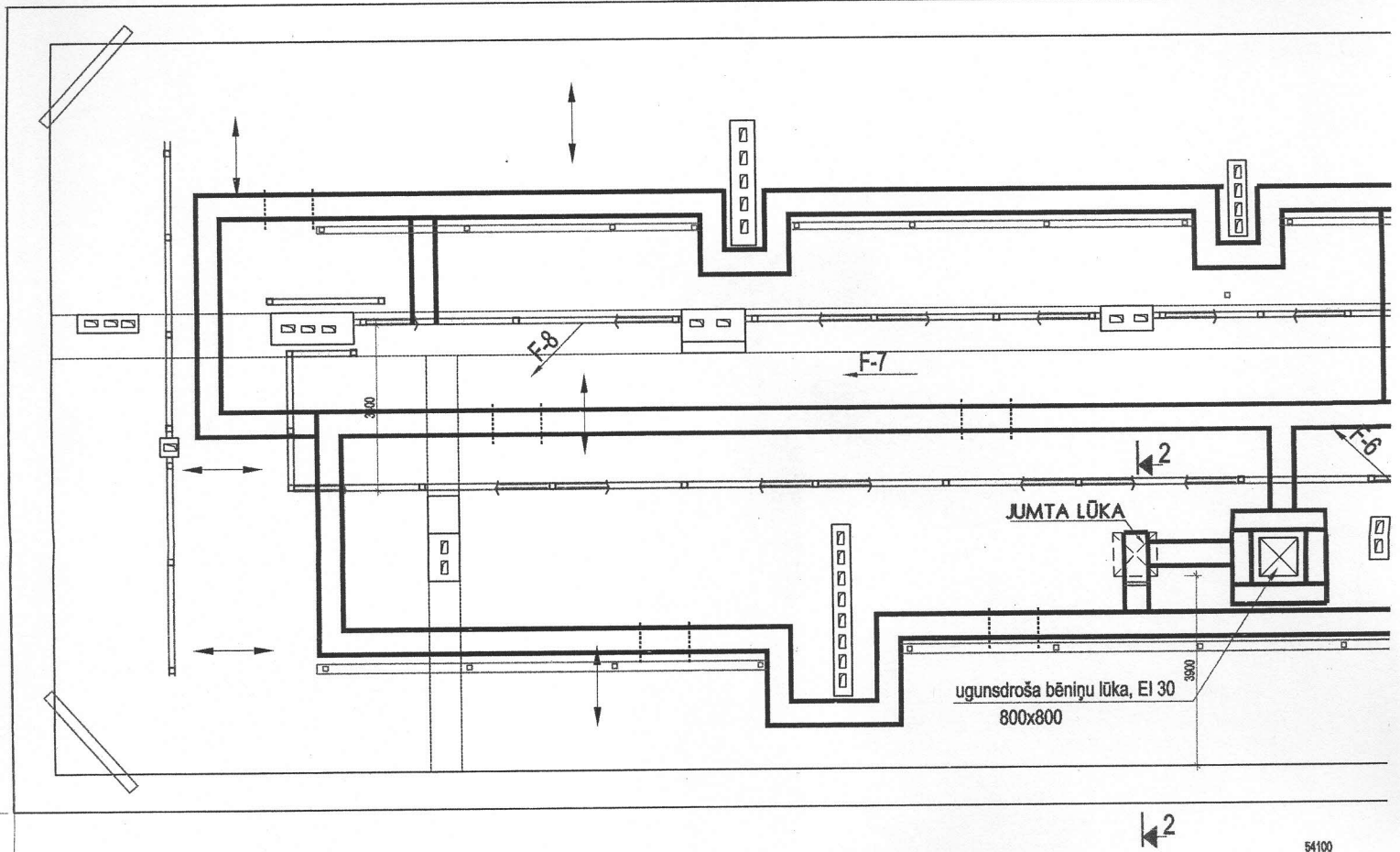


Būvobjekta nosaukums

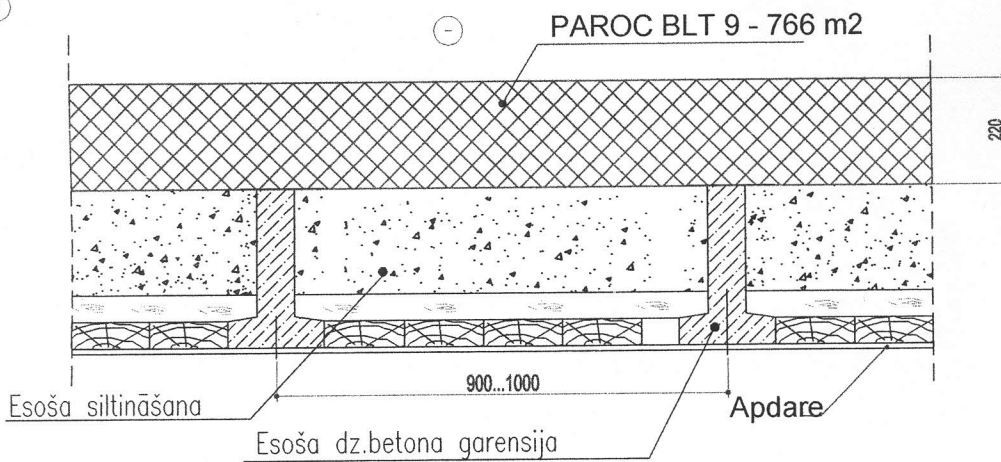
ĒKAS FASĀDES VIENKĀRŠOTĀS RENOVĀCIJAS APLIECINĀJUMA  
KARTE DZĪVĪJAMAI MĀJAI 1.OFĪCIERU ielā 4, DAUGAVPILĪ.

Amats	Uzvārds	Paraksts	Datums	Lapas saturs	Pasūtījuma Nr.	Mērogs	Stadija
NOD.VADĪT.	J.BUKLOVSKIS	<i>[Signature]</i>	08.2012	VISPĀRĒJIE DATI	12-31-005		
PR.VADĪT.	J.BUKLOVSKIS	<i>[Signature]</i>	08.2012	Saskaņots			TP
ARHITEKTE	V.KLADOVŠČIKOVA	<i>[Signature]</i>	08.2012				
BŪVTEHNIKE	N.POPKOVA	<i>[Signature]</i>	08.2012			Lapas Nr.	Lapu sk.
Art. reg.Nr.	9659					BK-1	

# BĒNIŅU STĀVA PLĀNS-S

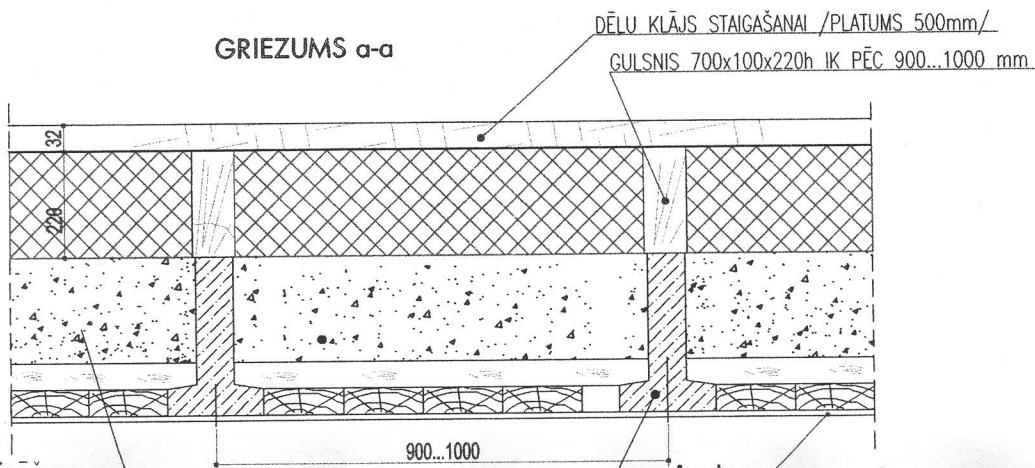


## BĒNIŅU PĀRSEGUMA SILTINĀŠANAS DETALĀS



MARKA	ŠĶĒRSGRIEZUMS
S-1	□ 100x220h
S-2	DĒLU - b=32

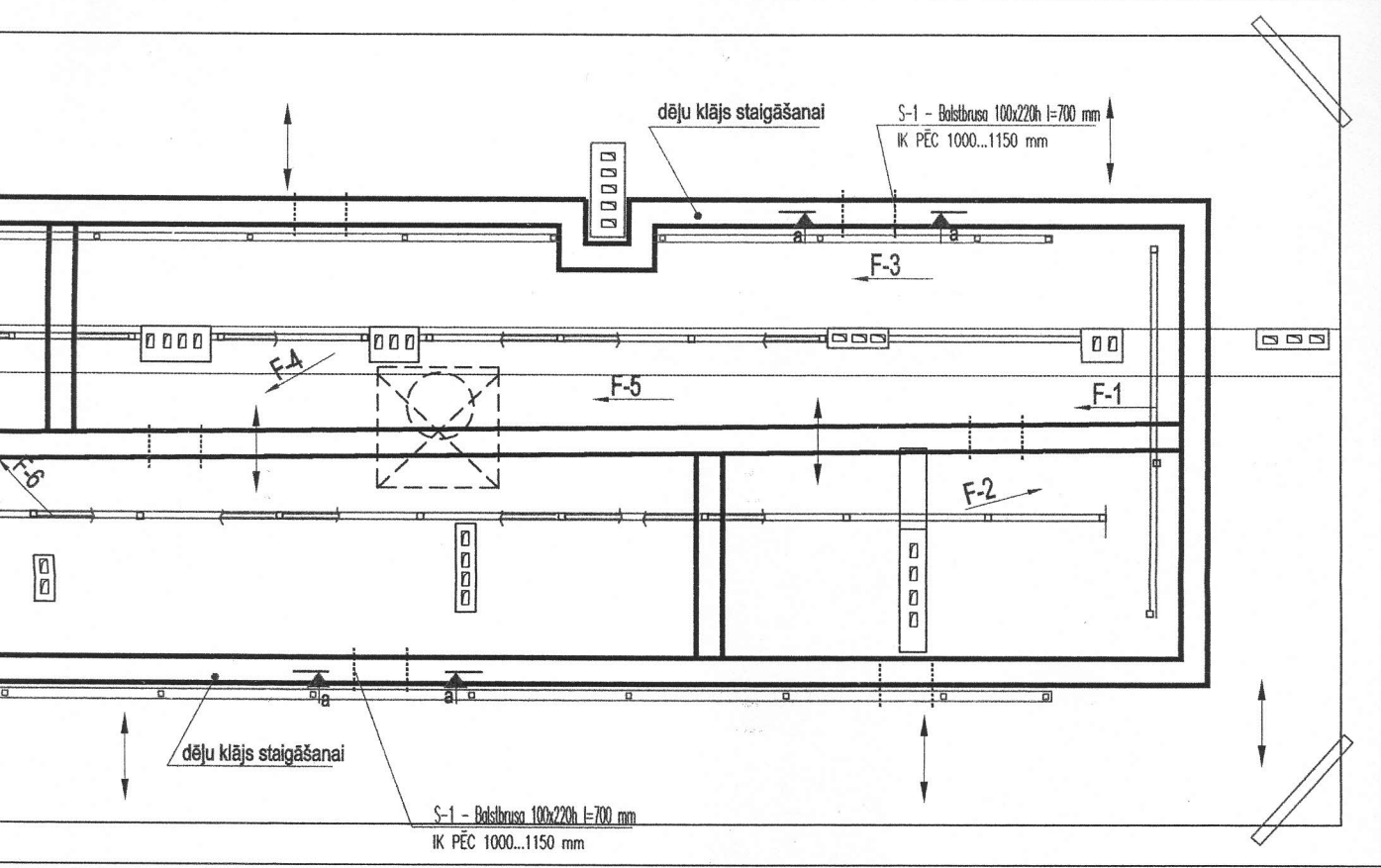
## GRIEZUMS a-a



1. LAPU SK. KOPĀ AR BK-1...I
2. KARNĪZU DETALĀS SK. "BK
3. MATERIĀLU SPECIFIKĀCIJA:
  - a) DĒLU KLĀJS - 190m
  - b) GULSNIS 700x100x220h -
4. BĒNIŅU LOGU BL-1, SK. B
5. KOKA LAIPAS LIKT GAR AP  
IIN PIF .IUMTA LOGIEM.

-SHĒMA

SKĒMĀ 1  
1



1

11

PIEŅEMTIE APZĪMĒJUMI:

- ESOŠĀS KĪEGĒLU SIENAS
- NESOŠAS KONSTRUKCIJAS VIRZIENS (dz.betona sijas)
- ESOŠ. STATNIS 120x120 AR DIAGONĀLATĢĀZŅIM 120x190(h) mm UZ GARENGULBĀĻĶU 120x190h
- VENTILĀCIJAS ŠAHTAS APMEŠANA
- FOTOGRAFĒŠANAS VIRZIENS
- DEMONTĒJAMĀS KOKA KONSTRUKCIJA UN METĀLA TVERTNE
- PROEKT. GARENGULBĀĻĶIS 150x80(h) AR STATNIEM 100x100

KOKMATERIĀĻU SPECIFIKĀCIJA

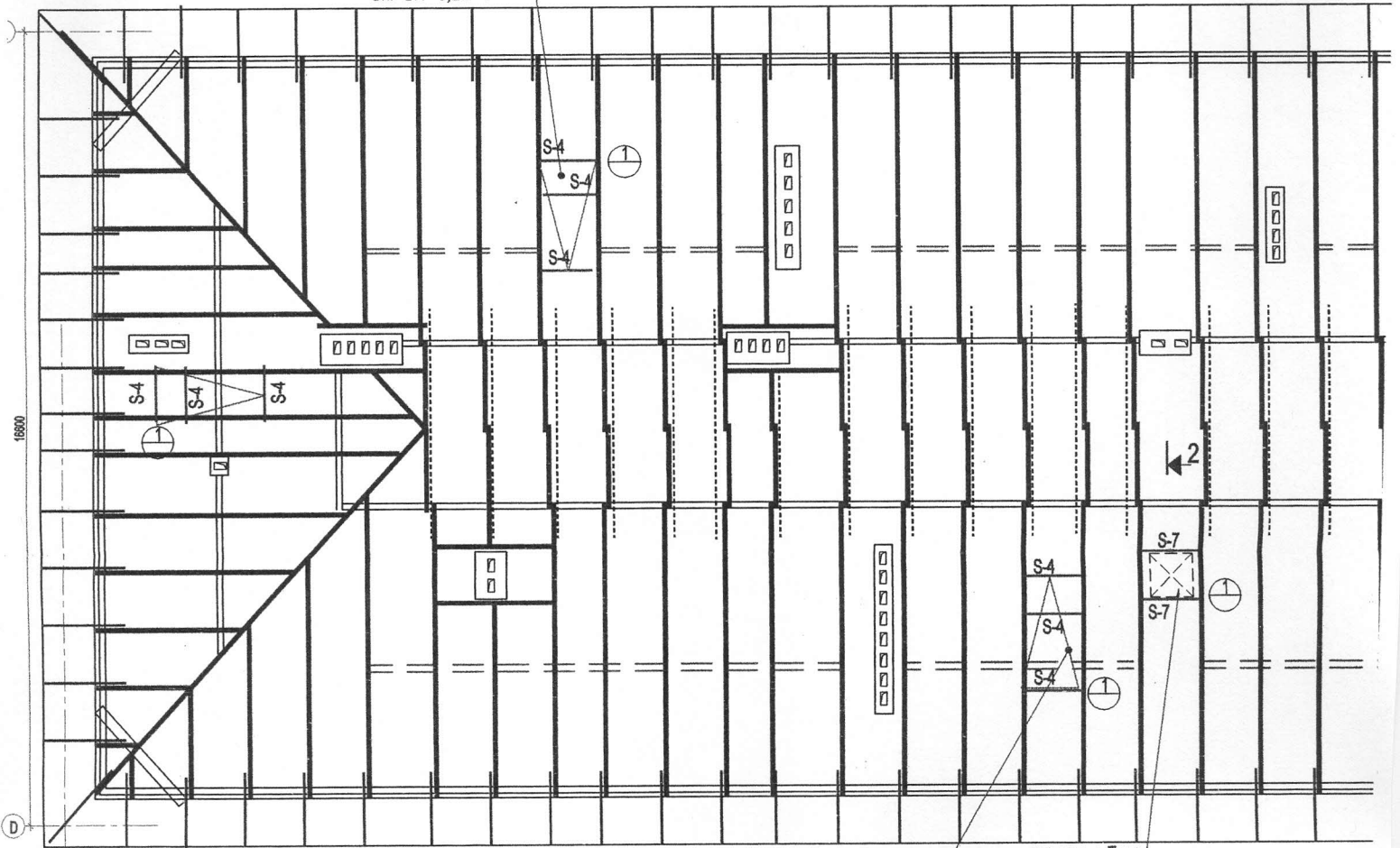
ZUMS	GARUMS, m	TILPUMS m <sup>3</sup>
	133	2.93
	95 m <sup>2</sup>	3.04
KOPĀ		5.97

-1...BK-7.  
"BK-5" LAPĀ.

A:  
h - 133m  
K. BK-6, BK-7.  
APKURES CAURULĒM

				Būvobjekta nosaukums ĒKAS FASĀDES VIENKĀRŠOTĀS RENOVĀCIJAS APLIECINĀJUMA KĀRTE DZĪVOJAMAI MĀJAI 1.OFIČIERU ielā 4, DAUGAVPILĪ.			
Amats	Uzvārds	Paraksts	Datums	Lapas saturs			
Projekta vād.	J.Buklovskis		08.2012	BĒŅIŅU PLĀNS-SHĒMA. BĒŅIŅU PĀRSEGUMA SILTINĀŠANAS DETALAS. KOKMATERIĀĻU SPECIFIKĀCIJA.			
Būvtehniks	N.Popkova		08.2012	Pasūtījuma Nr.	12-31-005	Mērogs	1:100,1:10
Arh. reg.Nr.	9659			Saskaņots		Lapas Nr.	Lapu sk.
						BK-2	

Bēniņu logs - BL-1  
Sk. BK-6, BK-7



JUMTA LŪKA

54100

Bēniņu logs - BL-1  
Sk. BK-6, BK-7

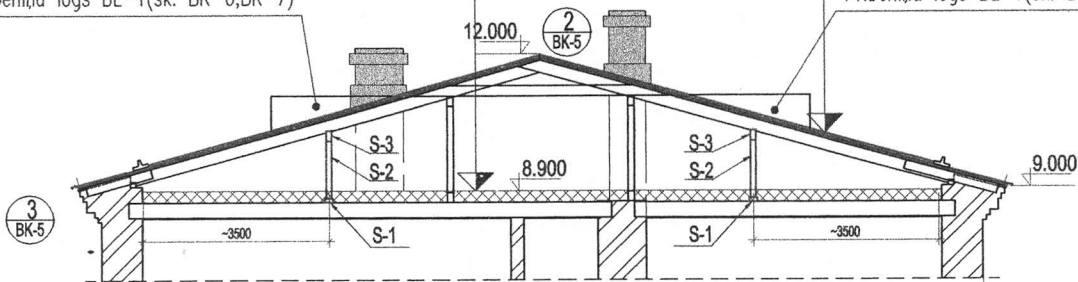
- BERAMĀ VATE PAROK BLT9 -220mm
- ESOŠĀ SILTINĀŠANA 100- 180mm
- PĀRSEGUMS NO KOKA VAIROGU PA
- DZ.BETONA SIJAM - 320mm
- IEKŠEJA APDARE

## GRIEZUMS 1-1

- JUMTA SEGUMS CINKOTĀ SKĀRDA VALCPROFILA LOKSNES
- AR DIVKĀRŠĀM IELOKĀM, BIEZUMS 0,7 mm, b=545 mm
- LATOJUMS-DĒLU KLĀIS -32x100mm
- BRUSA -25x100mm
- ANTIKONDENSĀTA PLEVE -0.2mm
- ESOŠ.SPARES

Pr.bēniņu logs BL-1(sk. BK-6, BK-7)

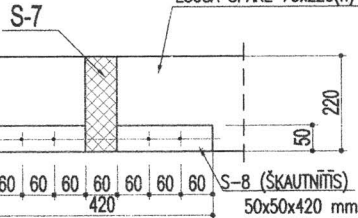
Pr.bēniņu logs BL-1(sk. BK-6, BK-7)



a-a

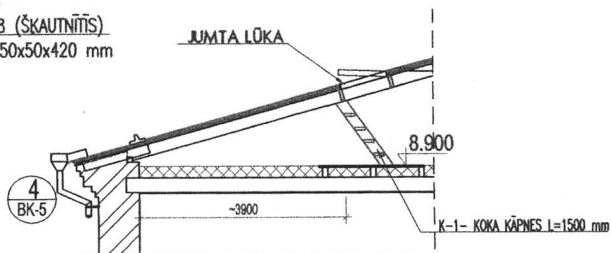
ESOŠĀ SPĀRE 70x220(h)

ESOŠĀ SPĀRE 70x220(h)



## GRIEZUMS 2-2

JUMTA LŪKA



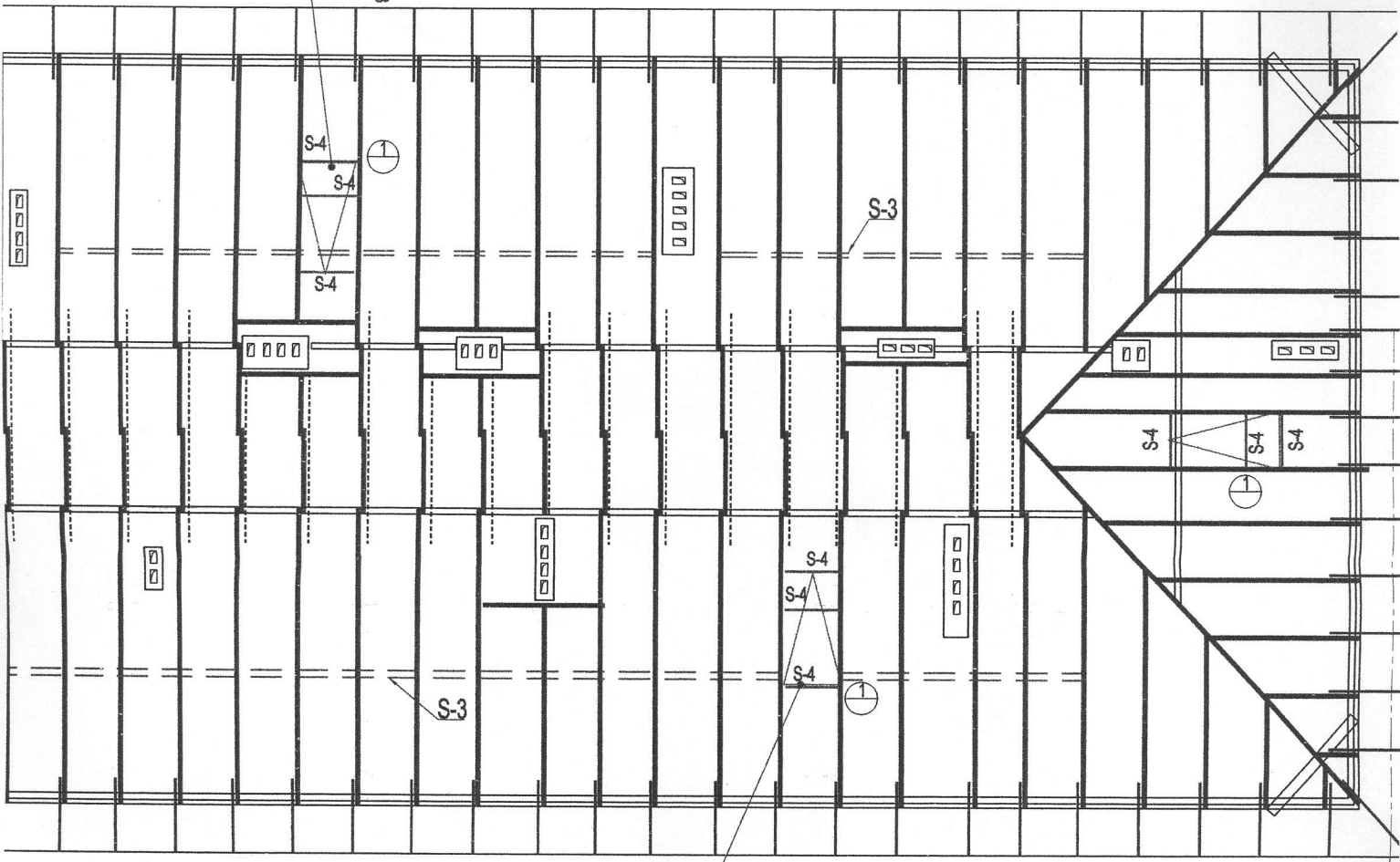
Nr.

- 1
- 2
- 3
- 4
- 5
- 6
- 7
- 8
- 9



Bēniņu logs - BL-1  
Sk. BK-6, BK-7

1  
K.BK-3

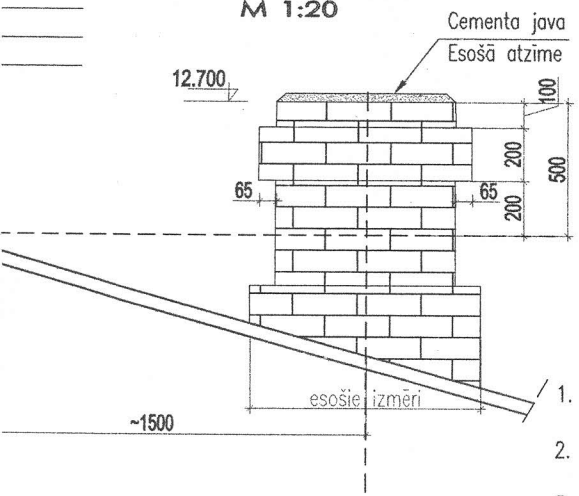


54100  
LOKSNES  
545 mm

Bēniņu logs - BL-1  
Sk. BK-6, BK-7

11

**DŪMĒNU UZGALVJU MŪREŠANA**  
M 1:20



**ZĀGMATERIĀLU SPECIFIKĀCIJA**

POZ.	NOSAUKUMS	ŠĶĒRSGRIEZUMS	GARUMS, mm	SKAITS gab	KOPGARUMS m	PIEZĪME
S-1	GARENULBALKIS S-1	□ 150x80(h)	-	-	82.5	
S-2	STATNIS S-2	□ 100x100	-	-	32.2	
S-3	KOKA SIJA (garensija) S-3	□ 100x200(h)	-	-	82.5	
S-4	BRUSA S-4	□ 80x120	-	-	31.2	
S-5	SPĀRU DĒLI S-5	□ 60x25	-	-	1575.0	
S-6	LATOJUMS S-6	□ 32x100	-	-	3740	
S-7	LATOJUMS S-7	□ 60x220	-	-	2.60	
S-8	ŠKAUTNĪTIS S-8	□ 50x50	420	4	1.68	
S-9	LATOJUMS S-9	□ 40x250	-	-	140.0	

1. JUMTA KOKA KONSTRUKCIJAS UN LATOJUMS JĀPĀRKĻĀJ AR UGUNIS AIZSARDZĪBAS LĪDZEKĻIEM, KAS NODROŠINA UGUNSIKTURĪBU R15.
2. GALI, NESOŠO KONSTRUKCIJU SASKĀRES VIETAS AR CITIEM MATERIĀLIEM UN SAVĀ STARPĀ JĀAPSTRĀDĀ AR 2C MARKAS ANTISEPTISKAJĀM PASTĀM.
3. KOKA KONSTRUKCIJAS IZGATAVOT NO SKUJKOKU II ŠĶIRAS KOKSNES, MITRUMS NE LIELĀKS PAR 20%.
4. VISAS KOKA KONSTRUKCIJAS IZOLĒT NO BETONA UN MŪRA AR DIVĀM PĀPES, RUBERŪIDA VAI PERGAMĪNA KĀF.
5. VISUS KOKA SAVIENOJUMS SAVĀ STARPĀ STIPRINA AR NAGLĀM (GOST 4028-81) UN METĀLA SKAVĀM Ø8A1.

**KOKMATERIĀLU SPECIFIKĀCIJA**

Nr.	ŠĶĒRSGRIEZUMS	GARUMS, m	TILPUMS m <sup>3</sup>
1	□ 60x220	2.60	0.034
2	□ 150x80	82.5	0.99
3	□ 100x200	82.5	1.65
4	□ 100x100	32.2	0.322
5	□ 32x100	3740.0	11.97
6	□ 50x50	1.68	0.004
7	□ 60x25	1575.0	2.362
8	□ 40x250	140.0	1.4
9	□ 80x120	31.2	0.30
KOPĀ:			19.03

**KOMUNĀLPROJEKTS**  
Daugavpils nodaļa  
**BŪVKOMERSANTA**  
REGISTR.Nr.2687 - R

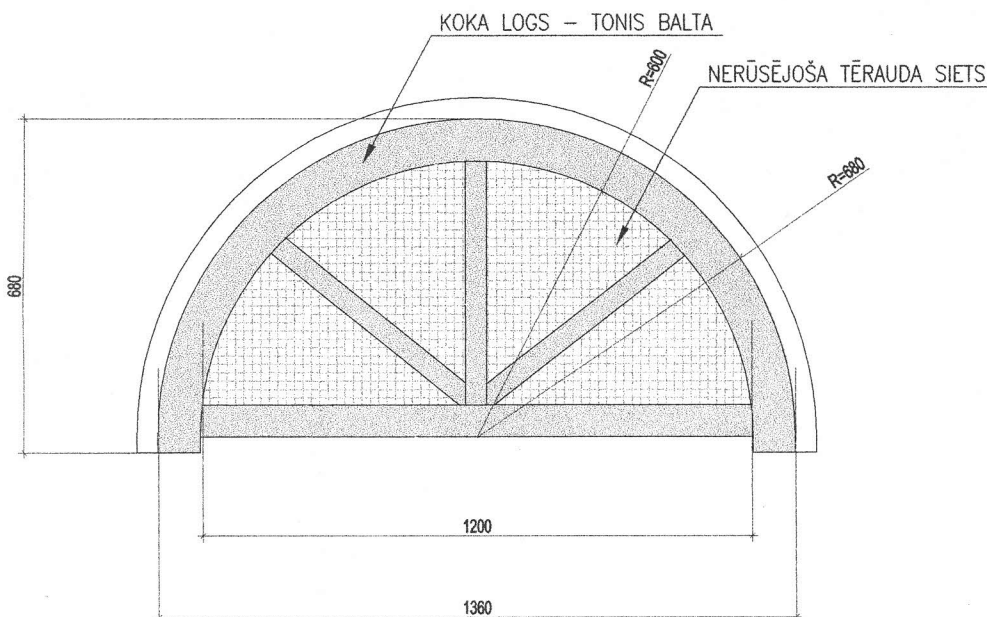
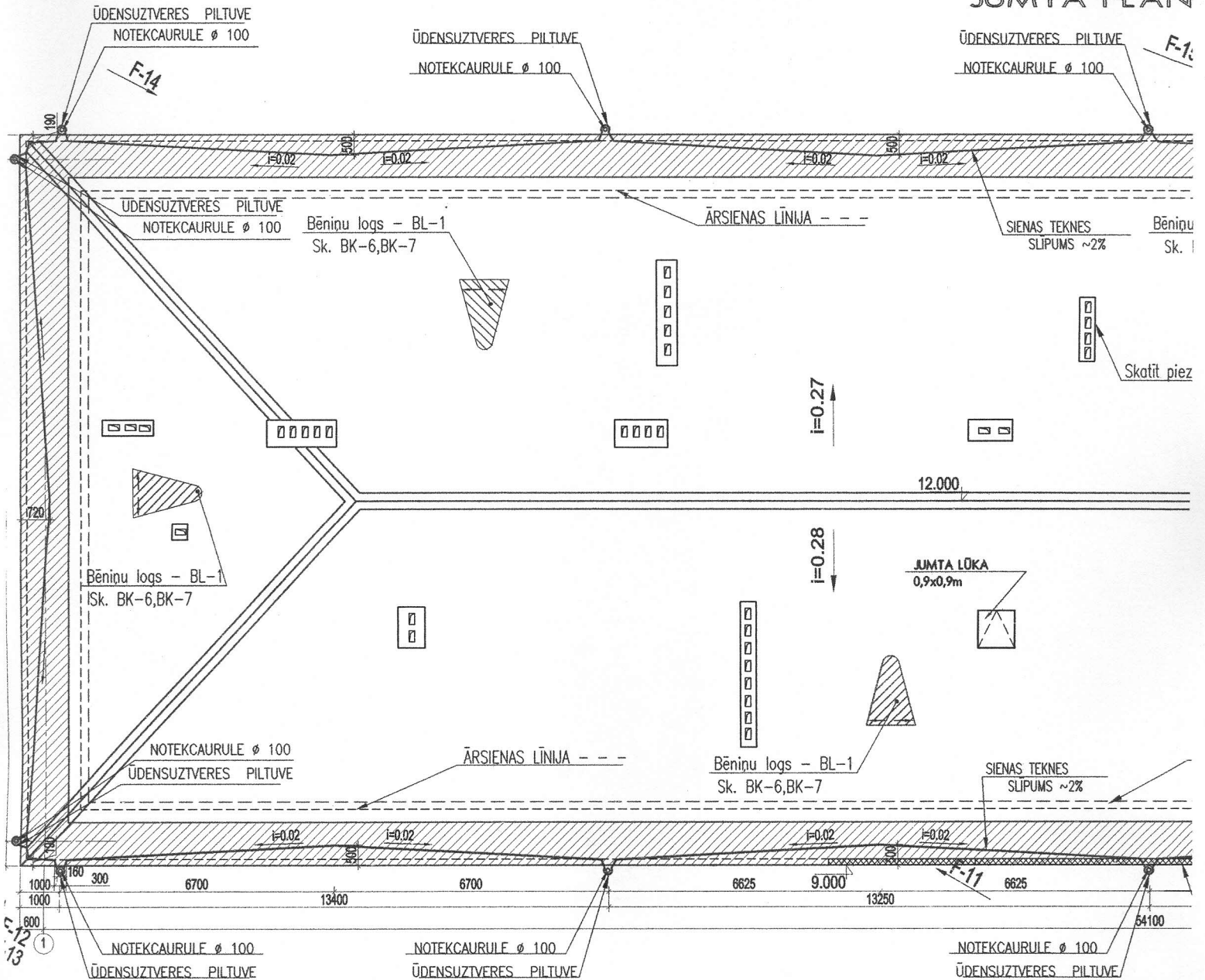
Amts	Uzvārds	Paraksts	Datums
Projekta vad.	J.Buklovskis	<i>[Signature]</i>	08.2012
Būvtehniķe	N.Popkova	<i>[Signature]</i>	08.2012
Arh. reg.Nr.	9659		

Būvobjekta nosaukums  
ĒKAS FASĀDES VIENKĀRŠŌTĀS RENOVĀCIJAS APLIECINĀJUMA  
KARTE DZĪVOJAMAI MĀJAI 1.OFĪCIERU ielā 4, DAUGAVPILĪ.

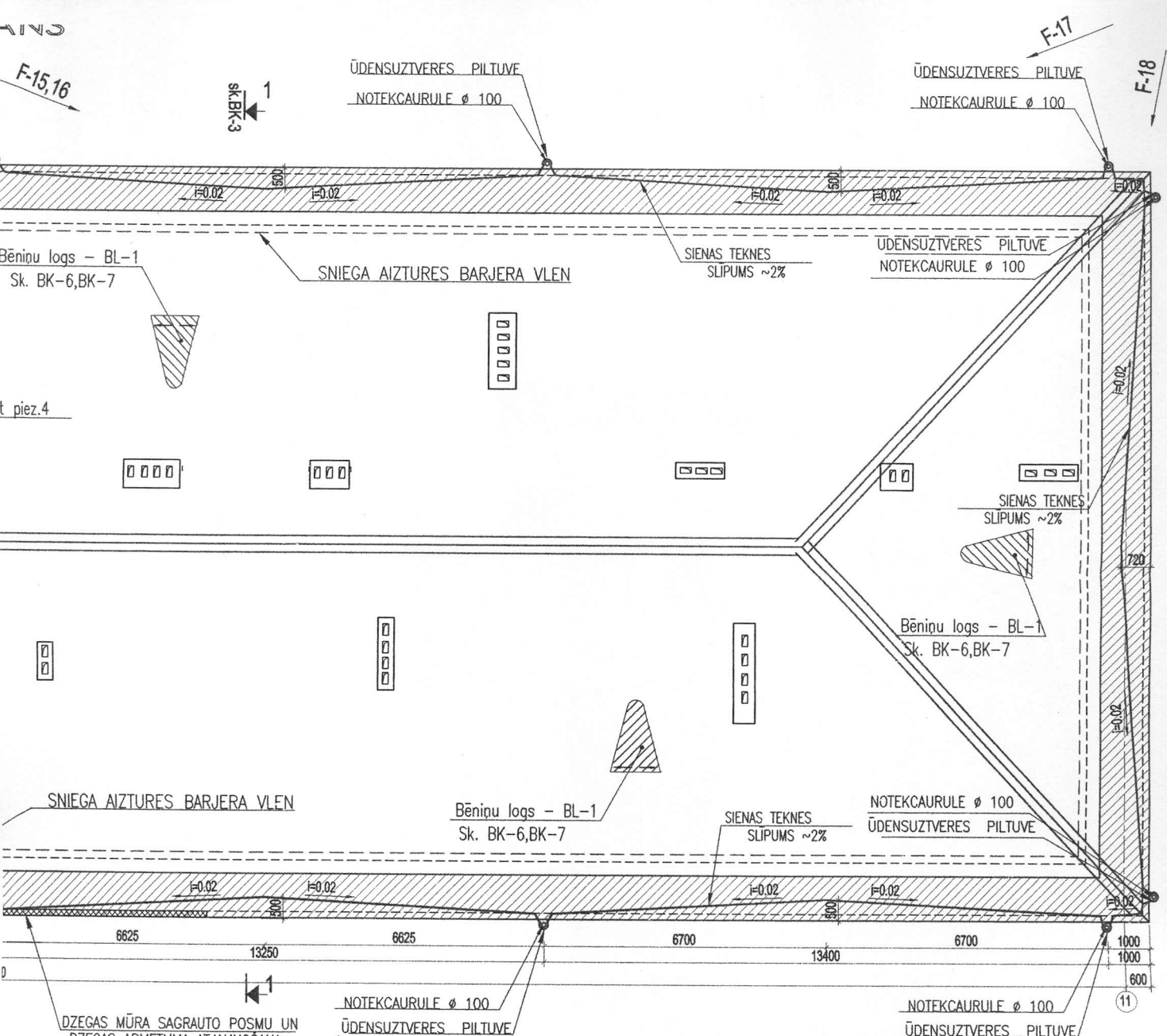
Lapas saturs  
SPĀRU PLĀNS. GRIEZUMI 1-1,2-2. MEZGLS 1.  
KOKMATERIĀLU SPECIFIKĀCIJA.

Pasūtījuma Nr.	12-31-005	Mērogs	Stadija
Saskapots		1:100,1:10,1:20	TP
Lapas Nr.			Lapu
		BK-3	

# JUMTA PLĀN



Nr.	NOSAUKUMS	DAUDI
1	KOKMATERIĀLI	25.3
2	JUMTA SEGUMS CINKOTĀ SKĀRDA VALCPROFILA LOKSNES AR DIVKĀRŠĀM IELOKĀM, BIEZUMS 0,7 mm, b=545 mm	883m
3	JUMTA SEGUMS CINKOTĀ SKĀRDA GLUDAS LOKSNES, BIEZUMS 0,7 mm (ELEMENTU APDAREI - KARNIZĒS, JUMTU LOGU, SIENAS TEKNES ...)	318m
4	SNIEGA AIZTURES BĀRJIĒRA VĒLEN CAURULE OVALA	136
5	CINKOTĀ ŪDENSUZTVERES PILTUVE Ø300	14 g
6	CINKOTĀ NOTEKCAURULE Ø100	126
7	KORE RAIBRF 0,50mm PUR CINKOTĀ	130
8	KORE, APAKŠĒJĀ CLASSIC RA1AS460 0,60mm PURMAT CINKOTĀ	260
9	CINKOTAIS SKĀRDS	75 m
10	ANTIKONDENSĀTA PLĒVE	892
11	JUMTA LOGS	6
12	K-1- KOKA KĀPNES L=1500 mm	1
13	JUMTA LŪKA 900x900	1
14	BĒNIŅU PĀRSEGUMA SILTINĀŠANA: BERAMĀ VATE PAROK BLT9	766
15	TĒRAUDA DETĀLA D-1	0.6
16	TĒRAUDA DETĀLA D-2	0.4



**SPECIFIKĀCIJA**

AUDZUMS	KOPMASA kg	PIEZĪME
25.30m <sup>3</sup>		
383m <sup>2</sup>		
118m <sup>2</sup>		
36 m		
4 gab		
26 m		
30 m		
60 m		
5 m <sup>2</sup>		
92 m <sup>2</sup>		
6		Sk. BK-6,7
1		
1		
36 m <sup>2</sup>	168.52m <sup>3</sup>	b=220 mm
0.62	245	152 kg
0.4	260	104 kg

**PIENĒMTIE APZĪMĒJUMI:**

- - PROJEKT. SNIEGA BARJERS
- JUMTA SEGUMS CINKOTĀ SKĀRDA VALCPROFILA LOKSNES AR DMKĀRŠĀM IELOKĀM, BIEZUMS 0,7 mm, b=545 mm
- JUMTA SEGUMS CINKOTĀ SKĀRDA GLUDĀS LOKSNES, BIEZUMS 0,7 mm
- FOTOGRAFĒŠANAS VIRZIENS
- JUMTA SLĪPUMS
- DZEGAS MŪRA SAGRAUTO POSMU UN DZEGAS APMETUMA ATJAUNOŠANA

**PIEZĪMĒS:**

1. IZMANTOT SNIEGA BARJERU AR STIPRINĀJUMU PIE IELOKĀM.  
SNIEGA AIZTURES BARJERA VLEN CAURULE OVĀLA, KOP.GARUMS - 136 m,  
SIENAS TEKNES - KOP.GARUMS - 146 m.
2. GRIEZUMI 1-1, 2-2. SKATĪT BK-3
3. BĒNIŅU LOGU BL-1 KONSTRUKCIJU, SK. BK-6, BK-7.
4. ATJAUNOT VENTILĀCIJAS KANĀLU MŪRI UN IZGALVJUS VIRS JUMTA UN UZPILDĪT APMETUMU UN KRĀŠOŠANU AR FASĀDES KRĀSĀM ATBILSTOŠI PASES ĒKAS FASĀDES KRĀSU RISINĀJUMIEM.

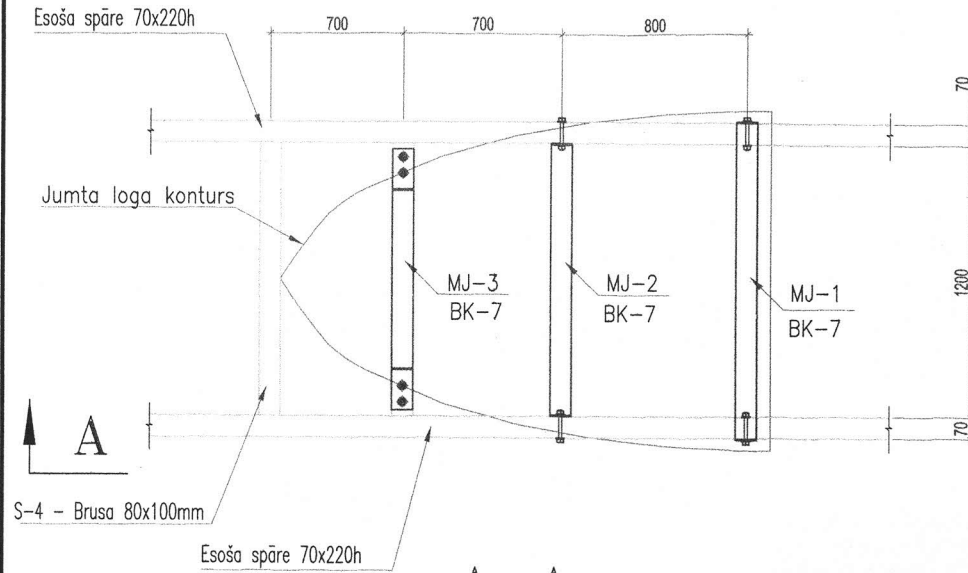
<p><b>KOMUNĀLPROJEKTS</b> Daugavpils nodaļa <b>BŪVKOMERSANTA</b> REGISTR.Nr.2687 - R</p>	<p>Būvobjekta nosaukums ĒKAS FASĀDES VIENKĀRŠOTĀS RENOVĀCIJAS APLIECINĀJUMA KARTE DZĪVOJAMAI MĀJAI 1.OFĪCIERU ielā 4, DAUGAVPILĪ.</p>				
	Amats	Uzvārds	Paraksts	Datums	Lapas saturs
Projekta vad.	J.Buklovskis		08.2012	JUMTA PLĀNS-SHĒMA. BĒNIŅU LOGS BL-1. SPECIFIKĀCIJA.	
ARHITEKTE	V.KLADOVŠČIKOVA		08.2012	Posūtījuma Nr.	12-31-005
Būvtehnike	N.Popkova		08.2012	Saskapots	Mērogs
Arh. reg.Nr.	9659				1:100,1:20
					Stadija
					TP
					Lapas Nr.
					Lapu sk.
					BK-4



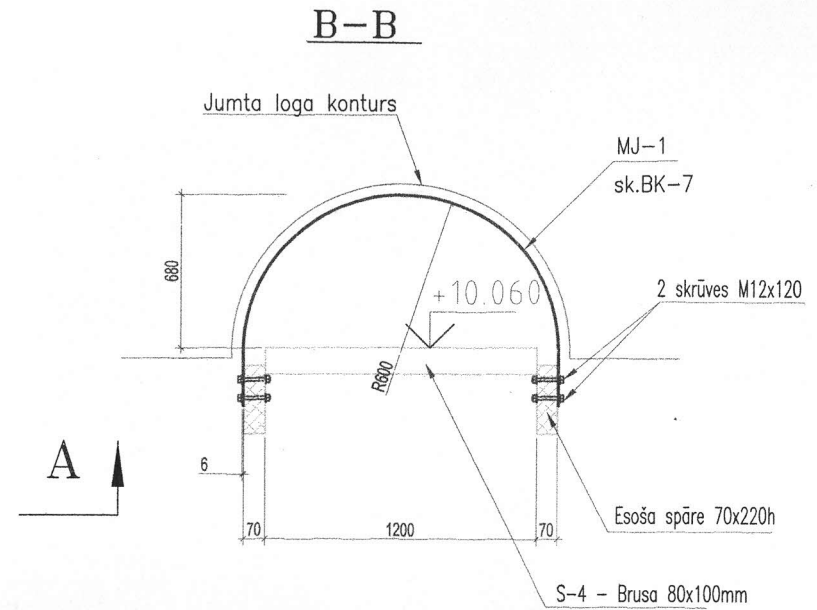


# JUMTA LOGU SPĀRU PLĀNS.

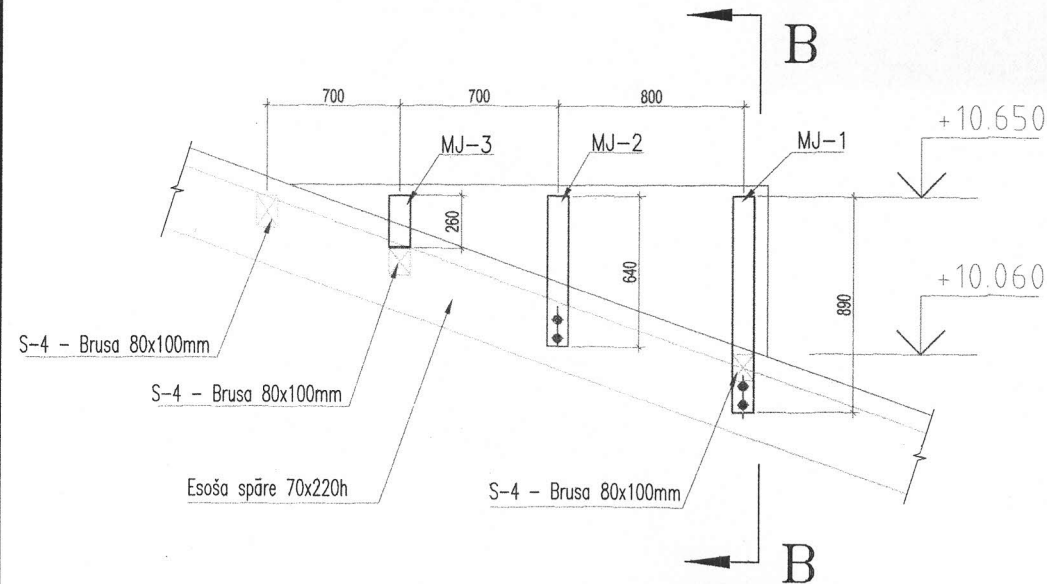
M 1:20



A-A


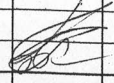
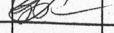


B-B



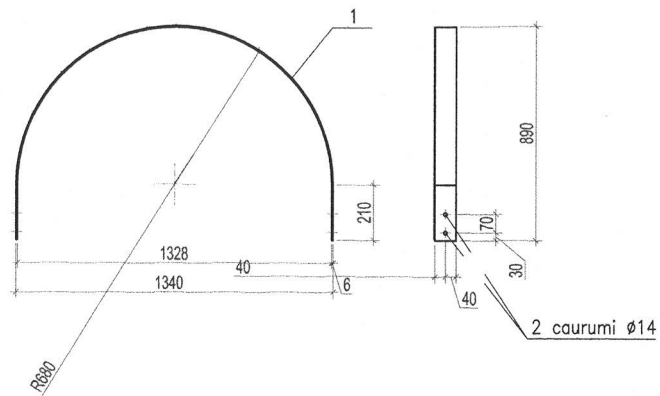
B

B

 <b>KOMUNĀLPROJEKTS</b> Daugavpils nodaļa <b>BŪVKOMERSANTA</b> REĢISTR.Nr.2687 - R				Būvobjekta nosaukums ĒKAS FASĀDES VIENKĀRŠOTĀS RENOVĀCIJAS APLIECINĀJUMA KARTE DŽĪVOJAMAI MĀJAI 1.OFĪCIERU ielā 4, DAUGAVPILĪ.			
Amats	Uzvārds	Paraksts	Datums	Lapas saturs		Bēniņu logs BL-1. Griezumi.	
PR.VADĪTĀJS	J.BUKLOVSKIS		08.2012	Pasūtījuma Nr.	12-31-005	Mērogs	Stadija
BŪVTEHNIĶE	N.POPKOVA		08.2012	Saskapots		1:20	TP
Arh. reg.Nr.	9659					Lapas Nr.	Lapu sk.
						AR-6	

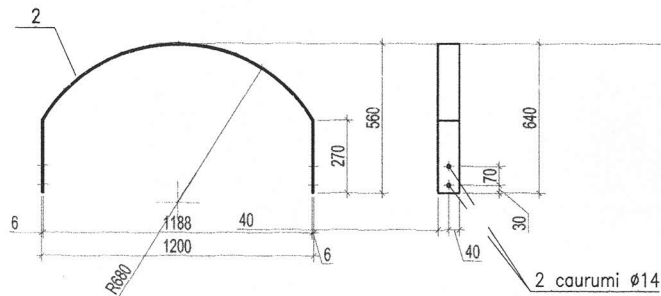
### Metāla josla MJ-1

M 1:20



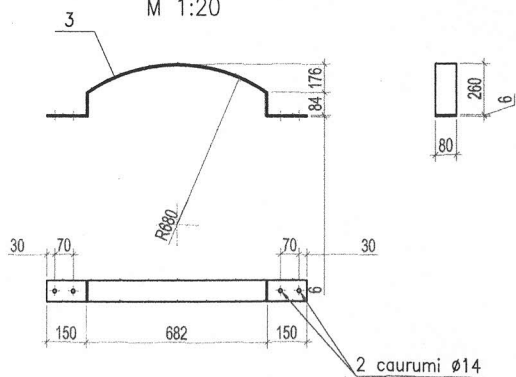
### Metāla josla MJ-2

M 1:20



### Metāla josla MJ-3

M 1:20


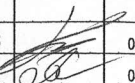
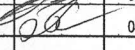


### ELEMENTU SPECIFIKĀCIJA

	Nosaukums	Apzīmējums	Sk. gb.	Masa kg.	Piezīmes
		<u>Metāla josla MJ-1:</u>	9.73		
1	VS 19903-74*	Ter.loksne 6x80mm l=2550mm	1	9.73	
		<u>Metāla josla MJ-2:</u>	7.10		
2	VS 19903-74*	Ter.loksne 6x80mm l=1840mm	1	7.10	
		<u>Metāla josla MJ-3:</u>	4.80		
3	VS 19903-74*	Ter.loksne 6x80mm l=1200mm	1	4.80	

### PIEZĪMES:

1. Metāla detaļām jābūt nokrāsotām un noklātām ar uguns aizsargājošiem uzburbstošiem sastāviem.

 <b>KOMUNĀLPROJEKTS</b> Daugavpils nodaļa <b>BŪVKOMERSANTA</b> REGISTR.Nr.2687 - R				Būvobjekta nosaukums ĒKAS FASĀDES VIENKĀRŠOTĀS RENOVĀCIJAS APLIECINĀJUMA KARTE DZĪVOJAMAI MĀJAI 1.OFĪCIERU ielā 4, DAUGAVPILĪ.			
Amats Uzvārds Paraksts Datums				Lāpas saturs Bēniņu logs BL-1. Mētala joslas MJ-1,MJ-2,MJ-3. Specifikācija.			
PR.VADĪTĀJS	J.BUKLOVSKIS		08.2012	Postījuma Nr.	12-31-005		
BŪVTEHNIKE	N.POPKOVA		08.2012	Saskaņots	Mērogs		
Arh. reg.Nr.	9659				1:20		
					Stadija		
					TP		
					Lapas Nr.		
					AR-7		
					Lapu sk.		