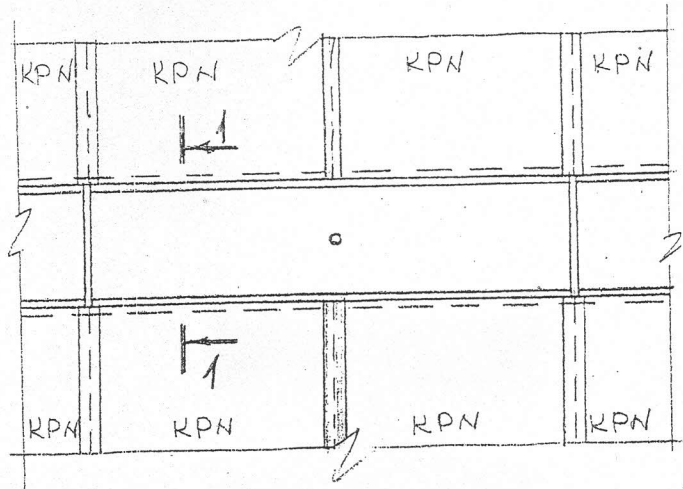


Jumta plāna fragments.

M 1:100



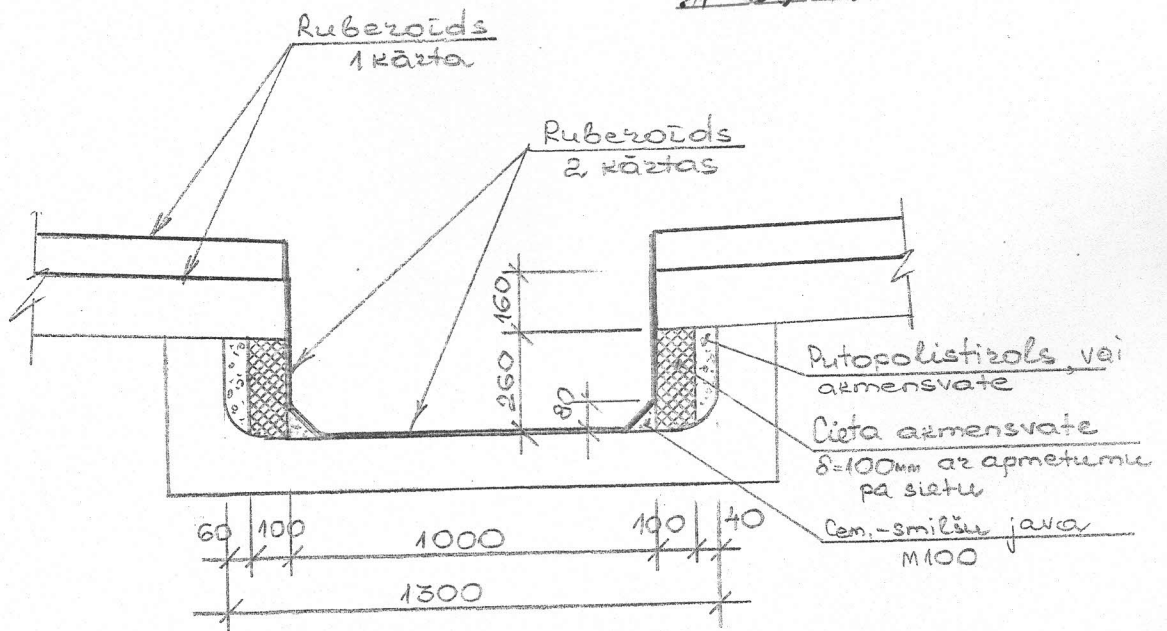
Anulēts AR-1
 N. Roslyak
 28.11.2013

Būvzinziere
 Nadezhda Roslyak
 būvprakses sertifikāts
 Nr. 20-482

Griezums 1-1.

SASKAŅOTS
 DAUGAVPILS PILSĒTAS DOME
 PILSĒTPLĀNOŠANAS UN BŪVNICĪBAS DEPARTAMENTS
 BŪVVALDES VADĪTĀJS

[Signature]
 11.08.2013 V. Komuls



* - Izmērus precizēt uz vietas.

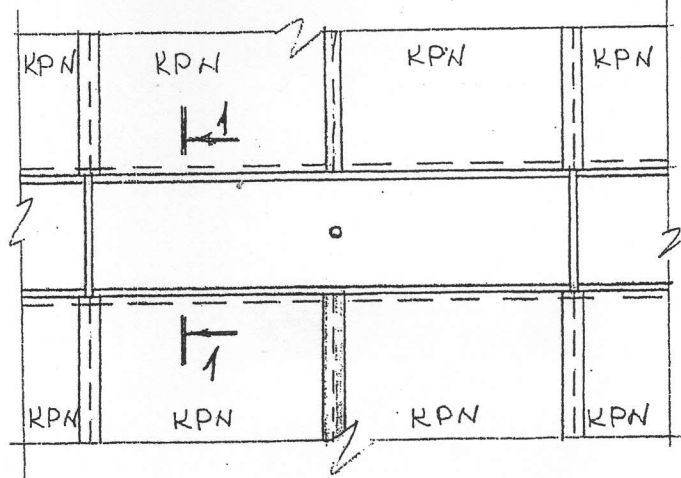
Amats	Uzvārds	Paraksts	Datums	Būve Dzīvojamās mājas dzelzsbetona jumta seguma removācija Šaurā ielā 29a, Daugavpili.			
Izpilddir.	V.Dedele	<i>[Signature]</i>		Pasūtītājs SIA „DDZKSU”			
RTD vadīt.	N.Petkevičs	<i>[Signature]</i>		Lapas Nosaukums Jumta plāna fragments. Griezums 1-1.			
Inženiere	N.Roslyak	<i>[Signature]</i>	28.08.13	Objekta Reģistrācijas Nr. 2013			
Inv.Nr.				Proj.stadija TP	Marka AR	Lapa 1	Mērogs 1:100
				Sertifikāts Nr. 20-482			

Jumta plāna fragments.

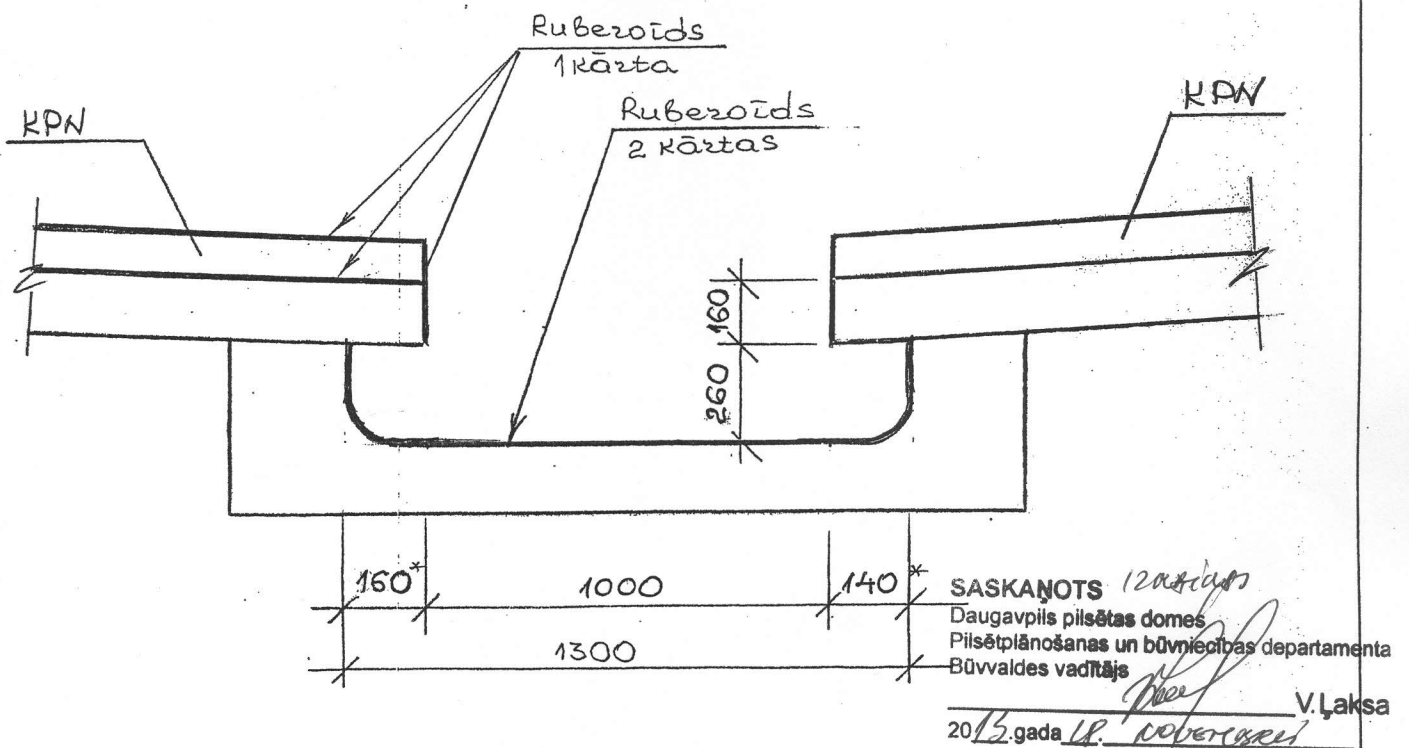
M 1:100

Rasējumā AR-1
izmaiņas.

N. Roslyak



Šķērsgriezums 1-1.



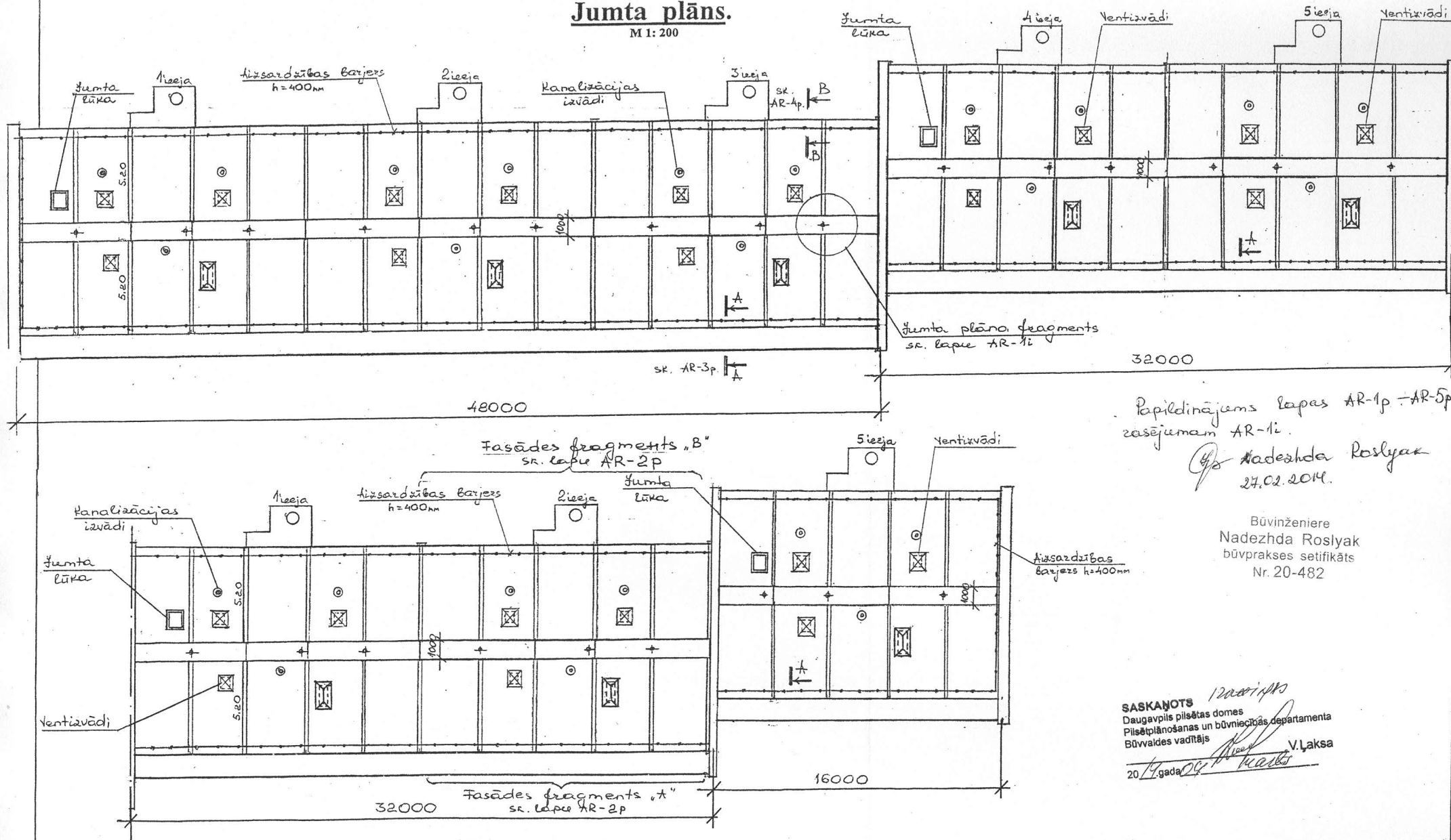
SASKANOTS 12.08.13
Daugavpils pilsētas domes
Pilsētplānošanas un būvniecības departamenta
Būvvaldes vadītājs
[Signature]
V. Ļaksa
2013. gada 11. novembris

* - Izmērus precizēt uz vietas.

Amats	Uzvārds	Paraksts	Datums	Būve Dzīvojamās mājas dzelzsbetona jumta seguma remonts Šaura ielā 29A, Daugavpilī.			
Izpilddir.	V. Dedele	<i>[Signature]</i>		Pasūtītājs „DDZKSU”			
RTD vadīt.	V. Ragele	<i>[Signature]</i>		Lapas			
Inženiere	N. Roslyak	<i>[Signature]</i>	28.11.13	Nosaukums Jumta plāna fragments. Griezums 1-1.			
				Objekta Reģistrācijas Nr.			2013
Inv.Nr.				Proj.stadija TP	Marka AR	Lapa 1:1	Mērogs 1:100
							Sertifikāts Nr. 20 - 482

Jumta plāns.

M 1:200



Papildinājums lapas AR-1p-AR-5p
 rasējumam AR-1i.
 Nadezhda Roslyak
 27.02.2014.

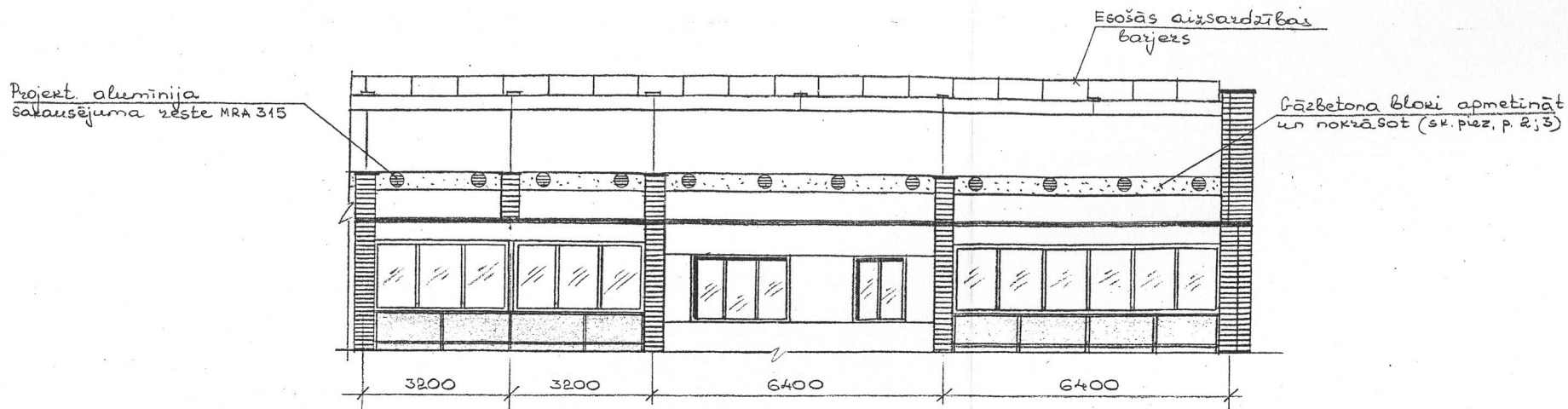
Būvzinieņere
 Nadezhda Roslyak
 būvprakses sertifikāts
 Nr. 20-482

SASKAŅOTS 12.02.14
 Daugavpils pilsētas domes
 Pilsētplānošanas un būvniecības departamenta
 Būvvaldes vadītājs V. Lakska
 2014. gada 04. marts

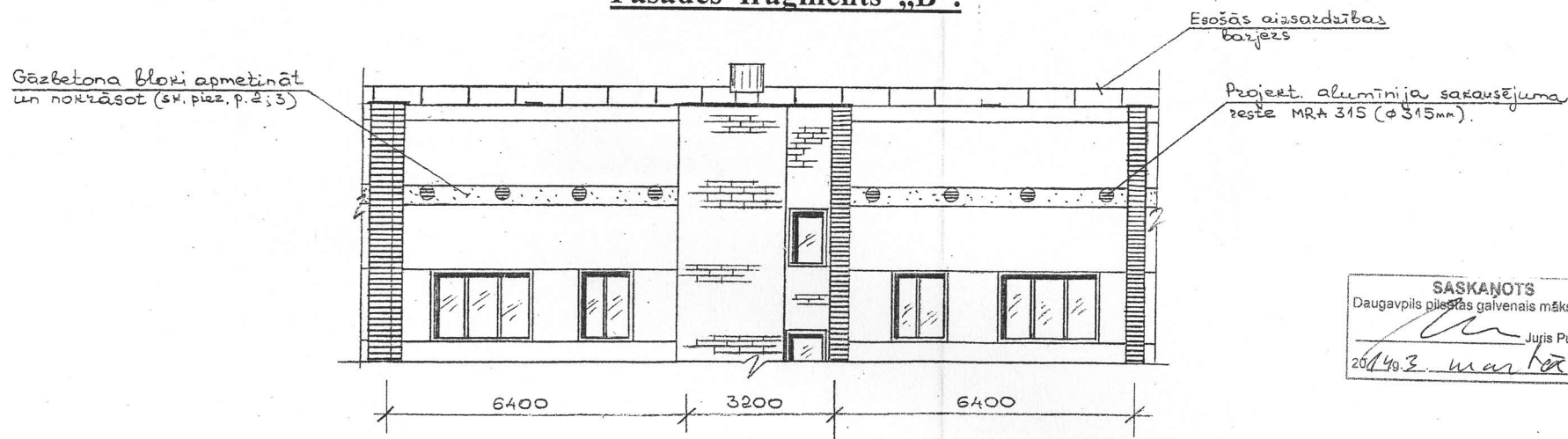
1. Vispārējās piezīmes skatīt lapā AR-2p.
2. Esošos ventizvādu kupolus nokrāsot ar antikorozijas parklājumu divas reizes.
3. Esošās metāla nožogojuma konstrukcijas attīrīt no rūsas un vecās krāsas, gruntēt un krāsot ar alkida emalju.
4. Esošos sienas pilastrus pārsegēt ar cinkoto skārdū.

Amats	Uzvārds	Paraksts	Datums	Būve Dzīvojamās mājas dzelzsbetona jumta seguma renovācija Šaurā ielā 29a, Daugavpils.
Valdes Loc.	J. Oļenovs	<i>[Signature]</i>		Pasūtītājs SIA „DDZKSU”
RTD vadīt.	V. Ragele	<i>[Signature]</i>		Lapas
Inženiere	N. Roslyak	<i>[Signature]</i>	27.02.14	Nosaukums Jumta plāns.
Inv.Nr.				Objekta Reģistrācijas Nr. 2014
	Proj.stadija TP	Marka AR	Lapa 1p	Mērogs 1:200
				Sertifikāts Nr. 20-482

Fasādes fragments „A”.



Fasādes fragments „B”.

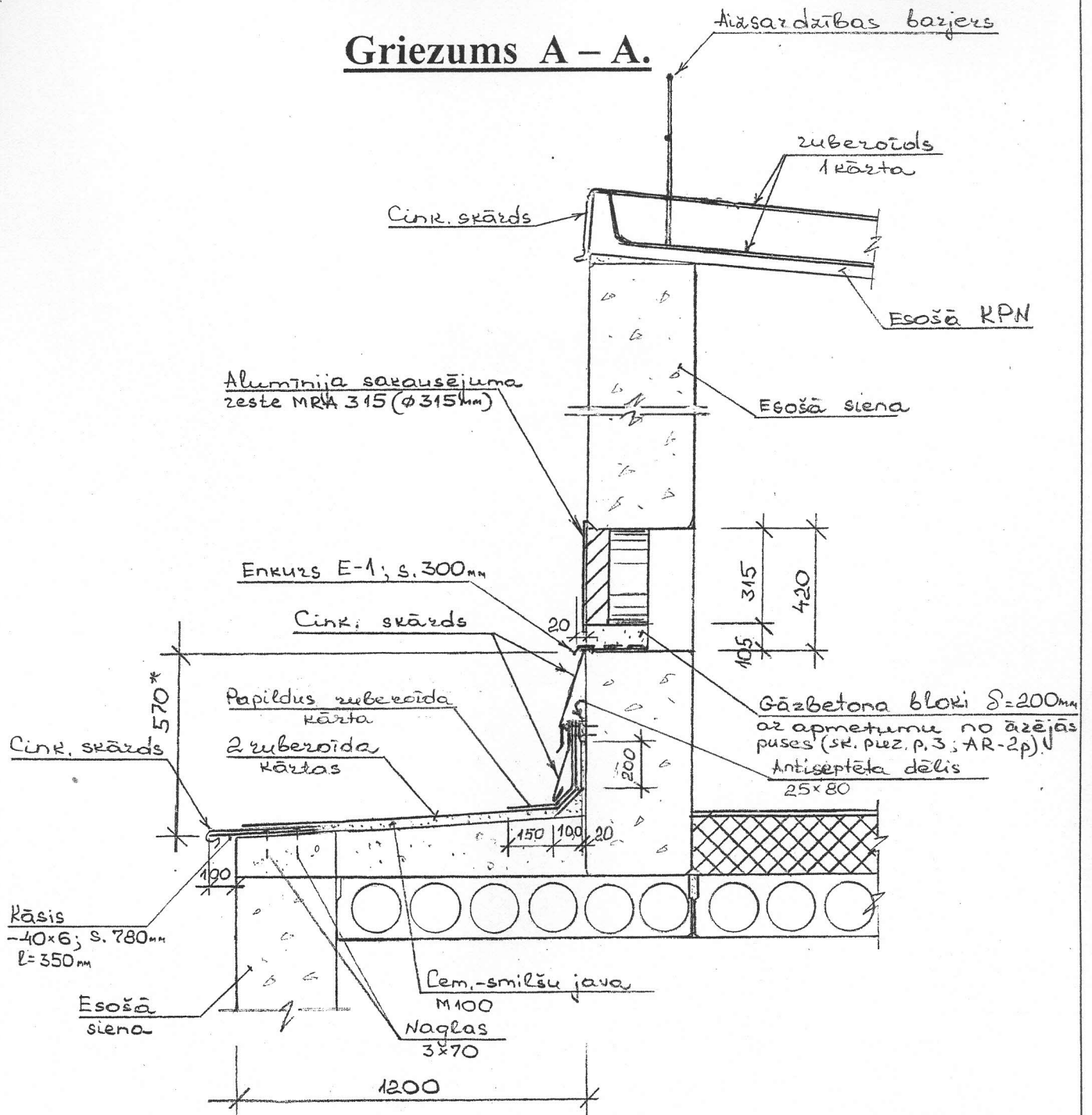


SASKAŅOTS
 Daugavpils pilsētas galvenais mākslinieks
 Juris Pundurs
 2014.03.14

1. Vispārējās piezīmes skatīt lapā AR – 1p.
2. Esošās restes demontēt un šo aili aiztaisīt ar gāzbetona blokiem (200mm biezs) uz cem – smilšu javas M50 ar apmetumu un krāsojumu un uzstādīt alumīnija sakausējuma restes MRA 315 (ø 315mm).
3. Aiztaisīto aili no gāzbetona blokiem nokrāsot ar ūdensemulsijas krāsu toni “Granit 30” (“CAPAROL” katalogs).

Amats	Uzvārds	Paraksts	Datums	Būve Dzīvojamās mājas dzelzsbetona jumta seguma renovācija Šaurā ielā 29a, Daugavpils.
Valdes. Loc.	J. Ojnovs	<i>[Signature]</i>		Pastātnitājs SIA „DDZKSU”
RTD vadīt.	V. Rāgele	<i>[Signature]</i>		Lapas
Inženiere	N. Roslyak	<i>[Signature]</i>	24.02.14	Nosaukums Fasādes fragments „A”. Fasādes fragments „B”.
Inv.Nr.				Objekta Reģistrācijas Nr. 2014
	Proj.stadija TP	Marka AR	Lapa 2p	Mērogs 1:100
				Sertifikāts Nr. 20 - 482

Griezums A - A.

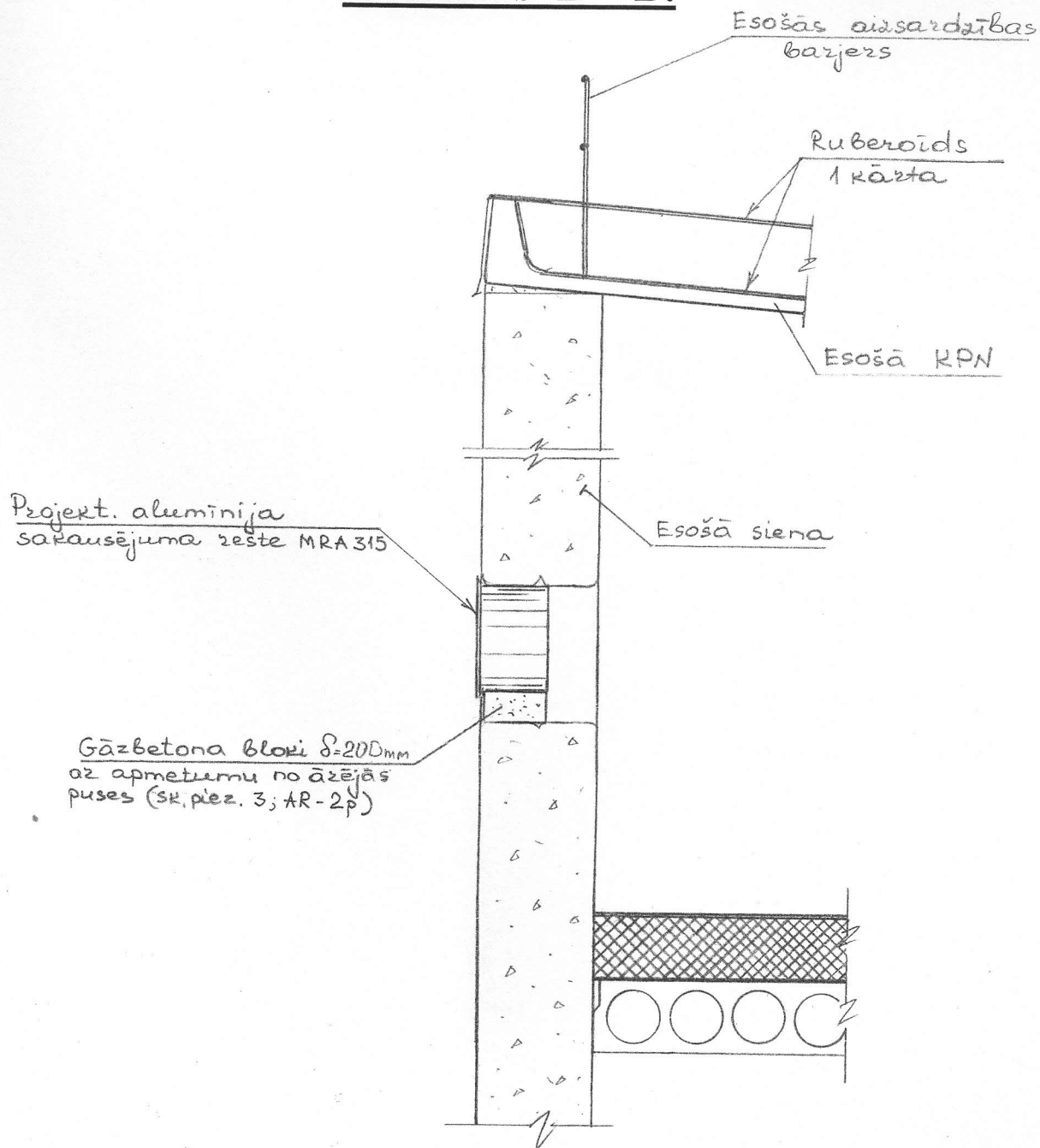


* - Izmērus precizēt uz vietas.

1. Vispārējās piezīmes skatīt lapā AR - 1p, AR - 2p.

Amats	Uzvārds	Paraksts	Datums	Būve Dzīvojamās mājas dzelzsbetona jumta seguma renovācija Šaurā ielā 29a, Daugavpils.			
Valdes. Loc.	J. Oļenovs		24.02.14	Pasūtītājs SIA „DDzKSU”			
RTD vadīt.	V. Ragele			Lapas			
Inženiere	N. Rošlyak			Nosaukums Jumtiņš. Griezums A - A.			
Inv.Nr.				Objekta Reģistrācijas Nr.	2014		
				Proj.stadija TP	Marka AR	Lapa 3p	Mērogs 1:50
							Sertifikāts Nr. 20 - 482

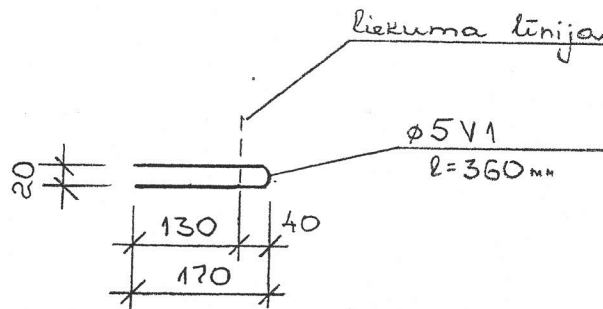
Griezums B – B.



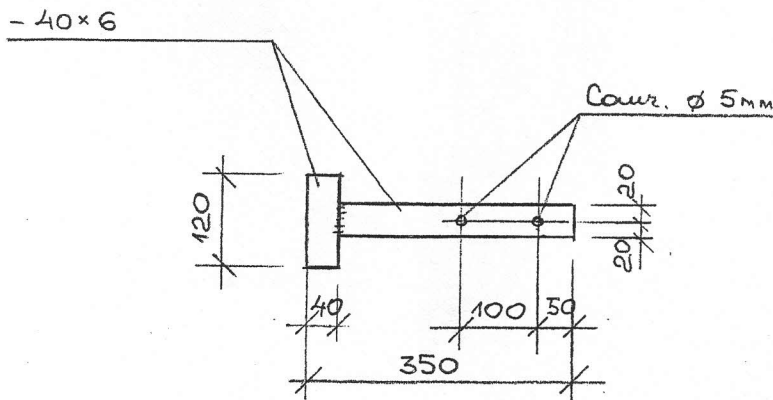
1. Vispārējās piezīmes skatīt lapā AR – 1p, AR – 2p.

Amats	Uzvārds	Paraksts	Datums	Būve Dzīvojamās mājas dzelzsbetona jumta seguma renovācija Šaurā ielā 29a, Daugavpili.				
Valdes. Loc.	J.Oļenovs			Pasūtītājs SIA „DDzKSU”				
RTD vadīt.	V.Ragele			Lapas				
Inženiere	N.Roslyak		24.02.14	Nosaukums Griezums B – B.				
Inv.Nr.				Objekta Reģistrācijas Nr.				2014
				Proj.stadija TP	Marka AR	Lapa 4p	Mērogs 1:50	Sertifikāts Nr. 20 - 482

Enkurs E - 1



Kāsis



1. Metināšanu veikt ar E-42 tipa elektrodziem.
2. Antikorozijas parklājums - ar alkida emalju divas reizes uz gruntējuma GF-020 viena kārtā.

Amats	Uzvārds	Paraksts	Datums	Būve Dzīvojamās mājas dzelzsbetona jumta seguma renovācija Šaurā ielā 29a, Daugavpili.				
Valdes. Loc.	J. Oļenovs			Pasūtītājs SIA „DDzKSU”				
RTD vadīt.	V. Rāgele			Lapas				
Inženiere	N. Roslyak		27.02.14	Nosaukums Enkurs E - 1. Kāsis.				
Inv.Nr.				Objekta Reģistrācijas Nr.				2014
				Proj. stadija TP	Marka AR	Lapa 5p	Mērogs 1:10	Sertifikāts Nr. 20 - 482