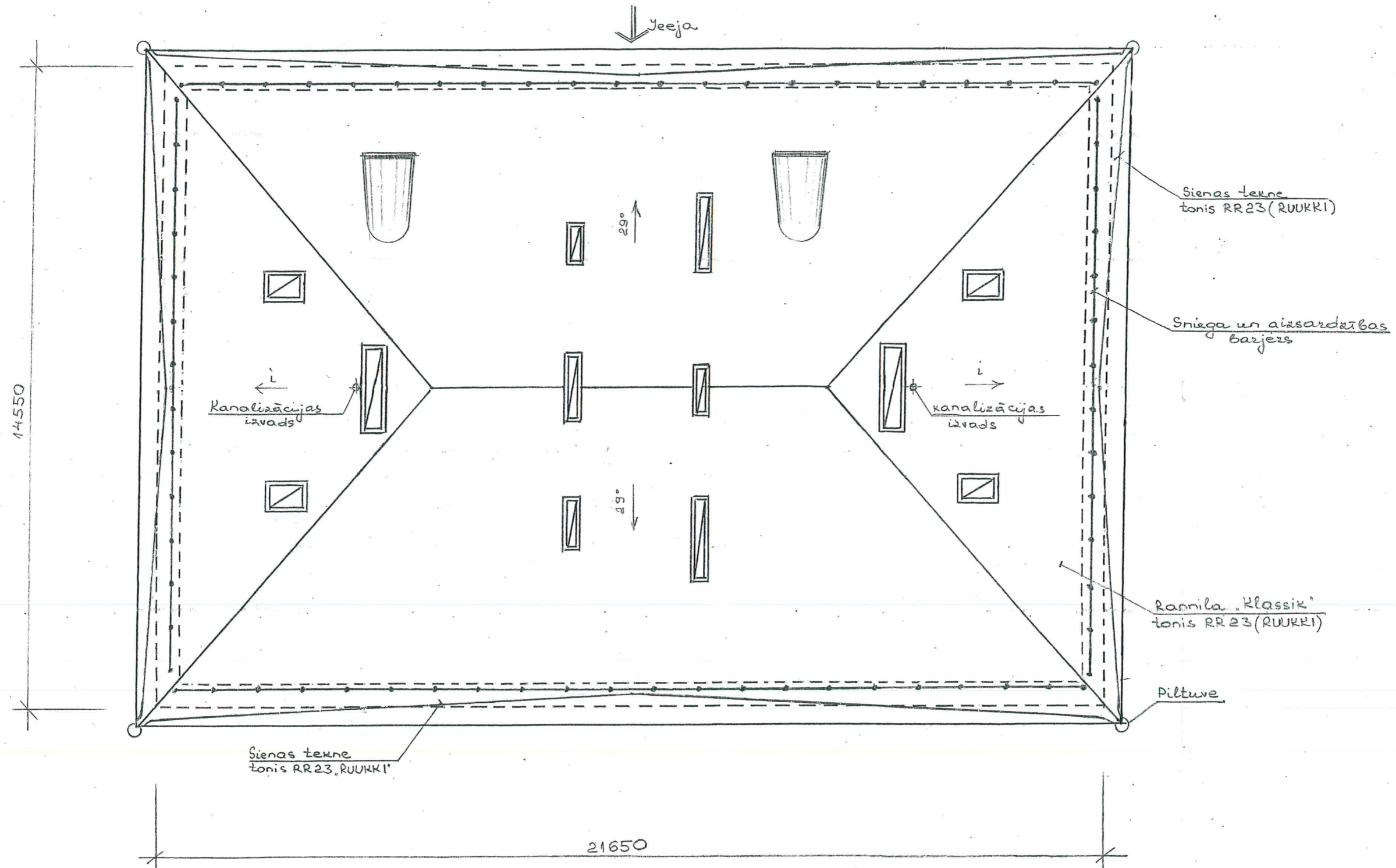


Jumta plāns.

M 1: 100

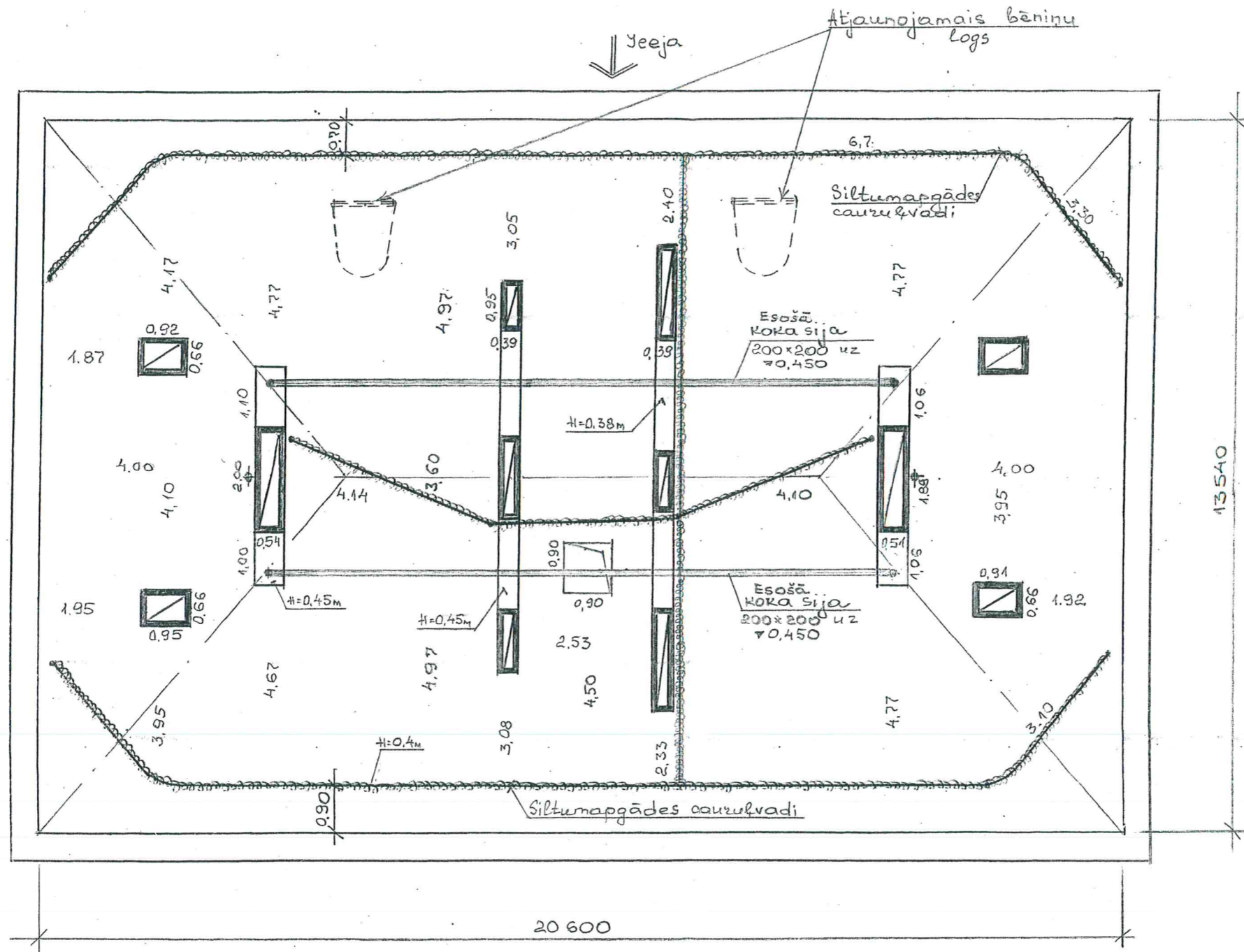


1. Vispārējās piezīmes skatīt lapu AR-4.

mats	Uzvārds	Paraksts	Datums	Būve Dzīvojamās mājas spāru jumta seguma nomaiņa Saules ielā 29, Daugavpils.				
Valdes loc.	J.Olenovs	<i>[Signature]</i>		Pasūtītājs SIA „DDzKSU”				
RTD vadīt.	V.Ragele	<i>[Signature]</i>		Lapas				
Inženiere	N.Roslyak	<i>[Signature]</i>	16.12.14	Nosaukums Jumta plāns.				
				Objekta Reģistrācijas Nr.				2014
Inv.Nr.				Proj.stadija TP	Marka AR	Lapa 1	Mērogs 1:100	Sertifikāts Nr. 20 - 482

Bēniņu plāns.

M 1:100

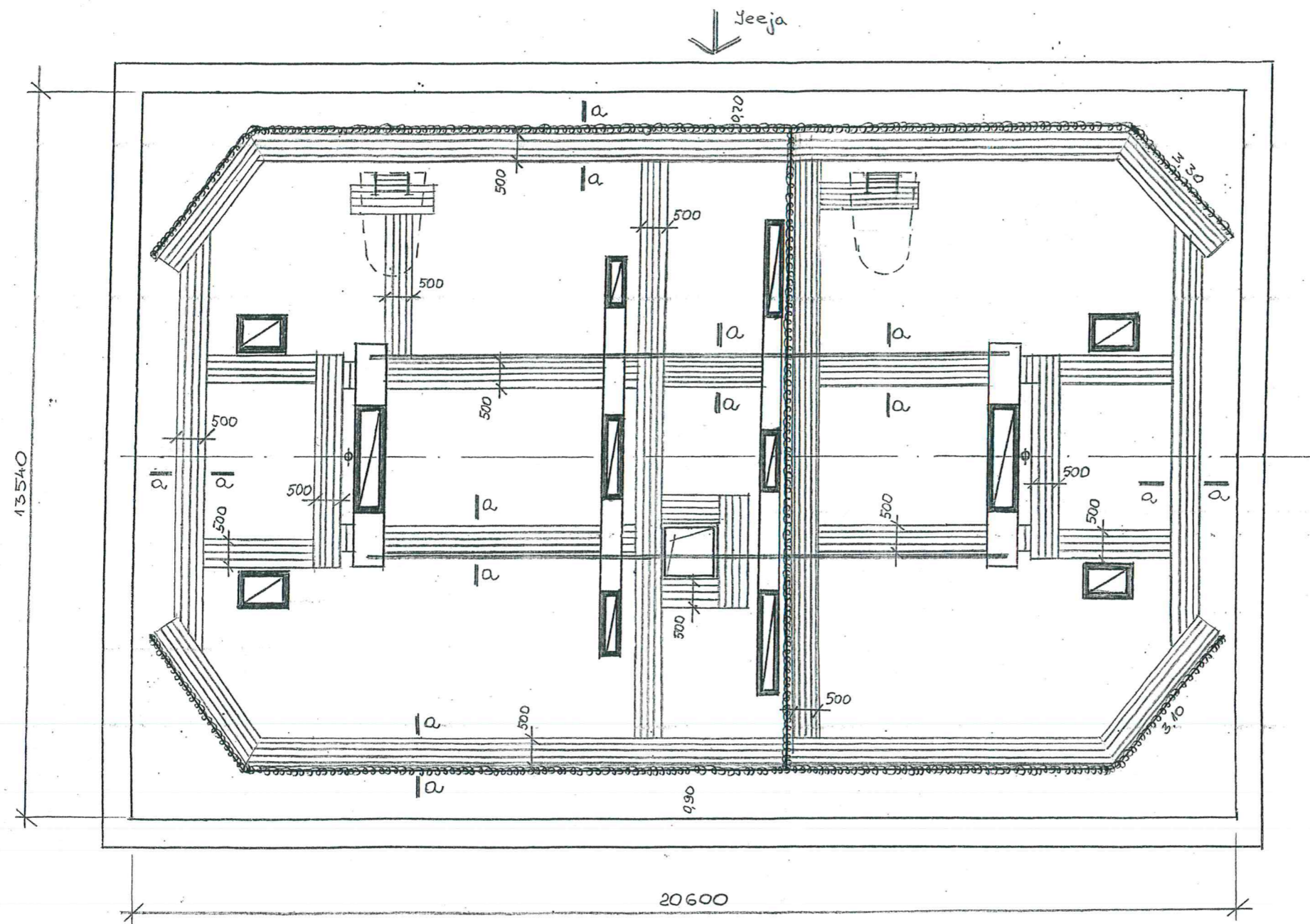


1. Vispārējās piezīmes skatīt lapu AR-4.

Amats	Uzvārds	Paraksts	Datums	Būve Dzīvojamās mājas spāru jumta seguma nomaiņa Saules ielā 29, Daugavpils.				
Valdes loc.	J.Olenovs	<i>[Signature]</i>		Pasūtītājs SIA „DDzKSU”				
RTD vadīt.	V.Ragele	<i>[Signature]</i>		Lapas				
Inženiere	N.Roslyak	<i>[Signature]</i>	16.12.14	Nosaukums Bēniņu plāns.				
Inv.Nr.				Objekta Reģistrācijas Nr.	2014			
				Proj.stadija TP	Marka AR	Lapa 2	Mērogs 1:100	Sertifikāts Nr. 20 - 482

Koka laipas plāns.

M 1: 100

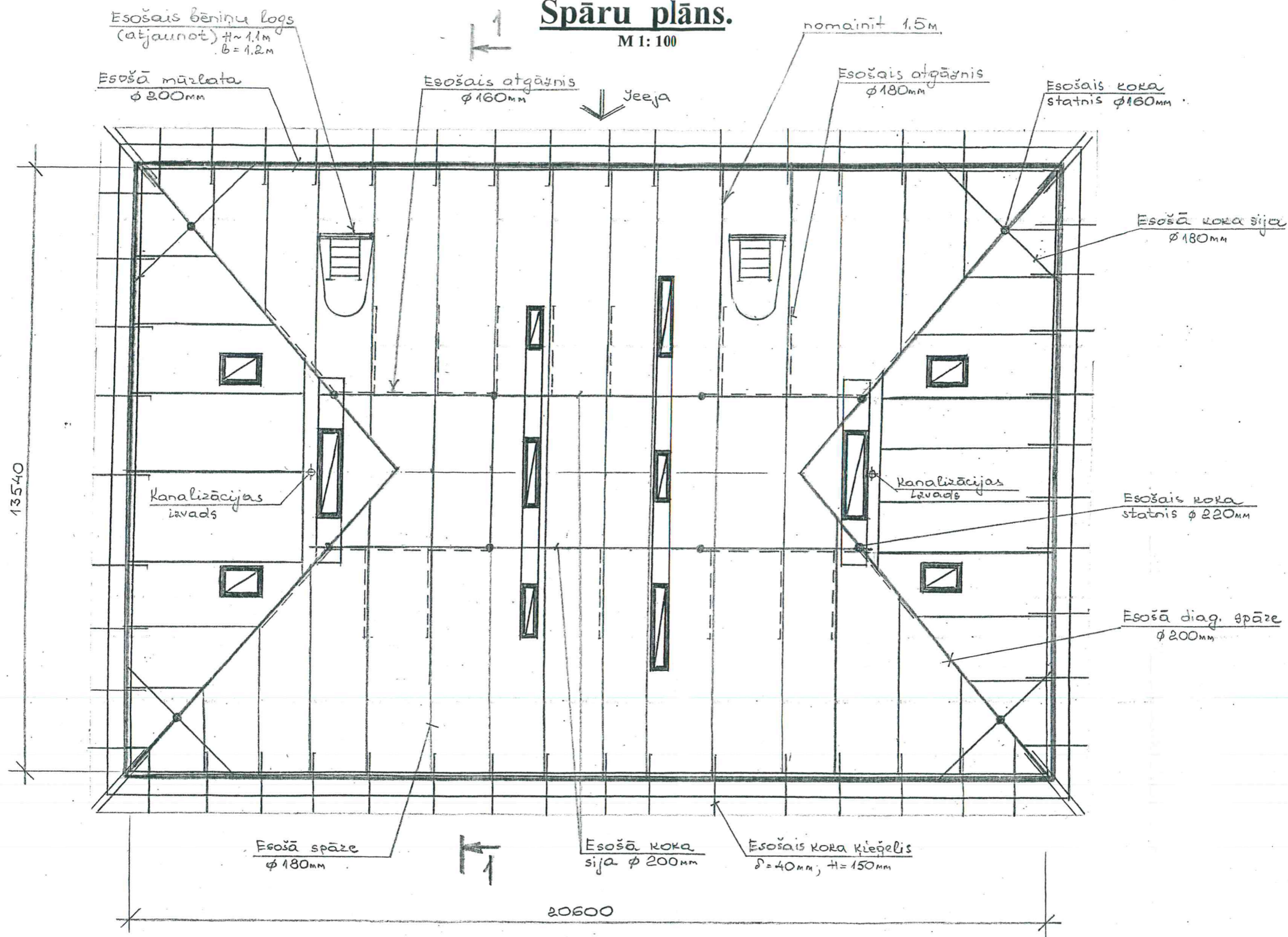


1. Vispārējās piezīmes skatīt lapu AR - 4.
2. Gar apkures cauruļvadiem un pie jumta logiem izveidot koka laipas (koka laipas precizēt uz vietas).
3. Visas koka konstrukcijas apstrādāt ar antiseptiķi.
4. Koka laipas garumu precizēt būvniecības laikā.

Amats	Uzvārds	Paraksts	Datums	Būve Dzīvojamās mājas spāru jumta seguma nomaiņa Saules ielā 29, Daugavpils.				
Valdes loc.	J.Olenovs			Pasūtītājs SIA „DDzKSU”				
RTD vadīt.	V.Ragele			Lapas				
Inženiere	N.Roslyak		16.12.14	Nosaukums Koka laipas plāns.				
Inv.Nr.				Objekta Reģistrācijas Nr.				2014
				Proj.stadija TP	Marka AR	Lapa 3	Mērogs 1:100	Sertifikāts Nr. 20 - 482

Spāru plāns.

M 1:100



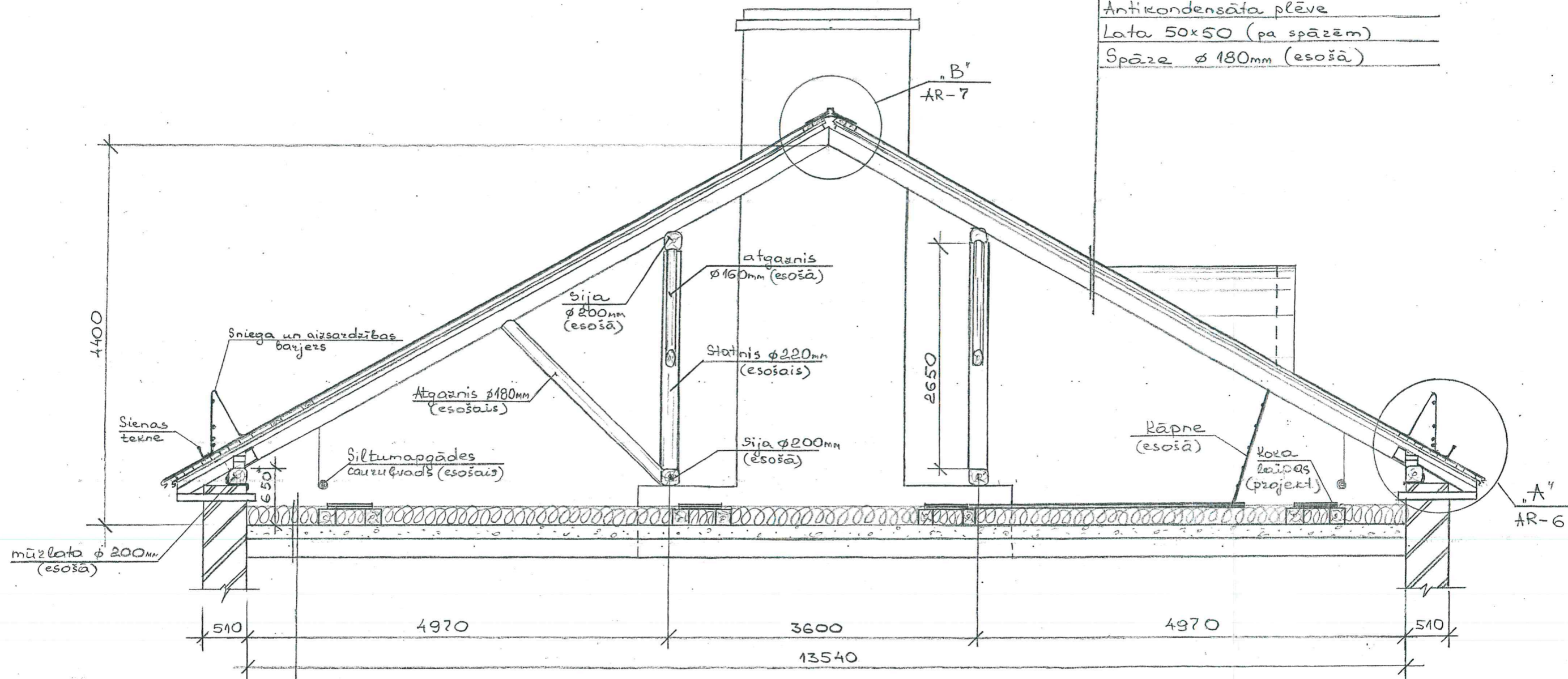
1. Koka konstrukcijas sagatavot no skuju šķiras koksnes, koksne otras šķiras.
2. Visus koka elementus, kuri saskaras ar ķieģeļu mūri, betonu un metālu - aptīt ar papi vai ruberoīdu.
3. Visus koka elementus stiprināt savā starpā ar naglam un metāla skavām.
4. Jumta koka konstrukcijas apstrādāt ar ugunsdrošības līdzekli.
5. Veicot remontdarbus bēniņos, nedrīkst sabojāt jumta nesošās konstrukcijas.
6. Darbu veikšanas laikā nepieciešams ievērot tehnoloģiskajā reglamentā izvirzītās prasības.

Amats	Uzvārds	Paraksts	Datums	Būve Dzīvojamās mājas spāru jumta seguma nomaiņa Saules ielā 29, Daugavpili.				
Valdes loc.	J.Olenovs	<i>[Signature]</i>		Pasūtītājs SIA „DDzKSU”				
RTD vadīt.	V.Ragele	<i>[Signature]</i>		Lapas				
Inženiere	N.Roslyak	<i>[Signature]</i>	16.12.14	Nosaukums Spāru plāns.				
Inv.Nr.				Objekta Reģistrācijas Nr.				2014
				Proj.stadija TP	Marka AR	Lapa 4	Mērogs 1:100	Sertifikāts Nr. 20 - 482

Griezums 1-1.

M 1: 50

Rannila „Klassik”, tonis RR 23
 Latojums 38x100 mm; s. 200mm
 Plēves stiprinājuma lata 60x25(h)
 Antikondensāta plēve
 Lata 50x50 (pa spāzēm)
 Spāze ϕ 180mm (esošā)



Pazoc RDB 50-2mm; ROS 30-180mm
 vai Bezamo vate BLT-9 -200mm
 Esošie, sazni+kaļķi -125mm
 Trauka izolācija (esošā)
 Dzelzsbetona plātne -220mm

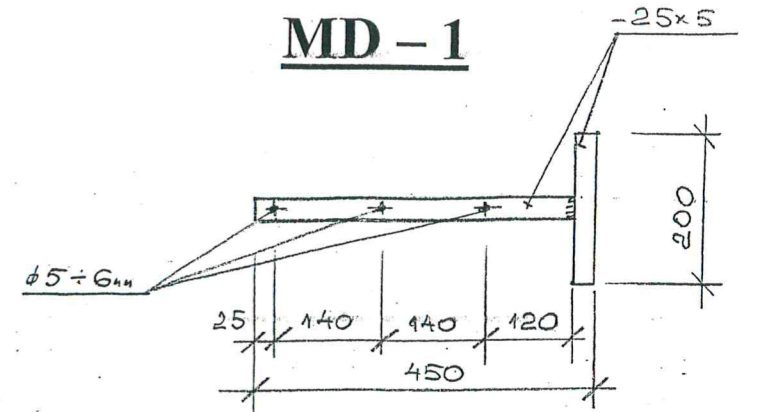
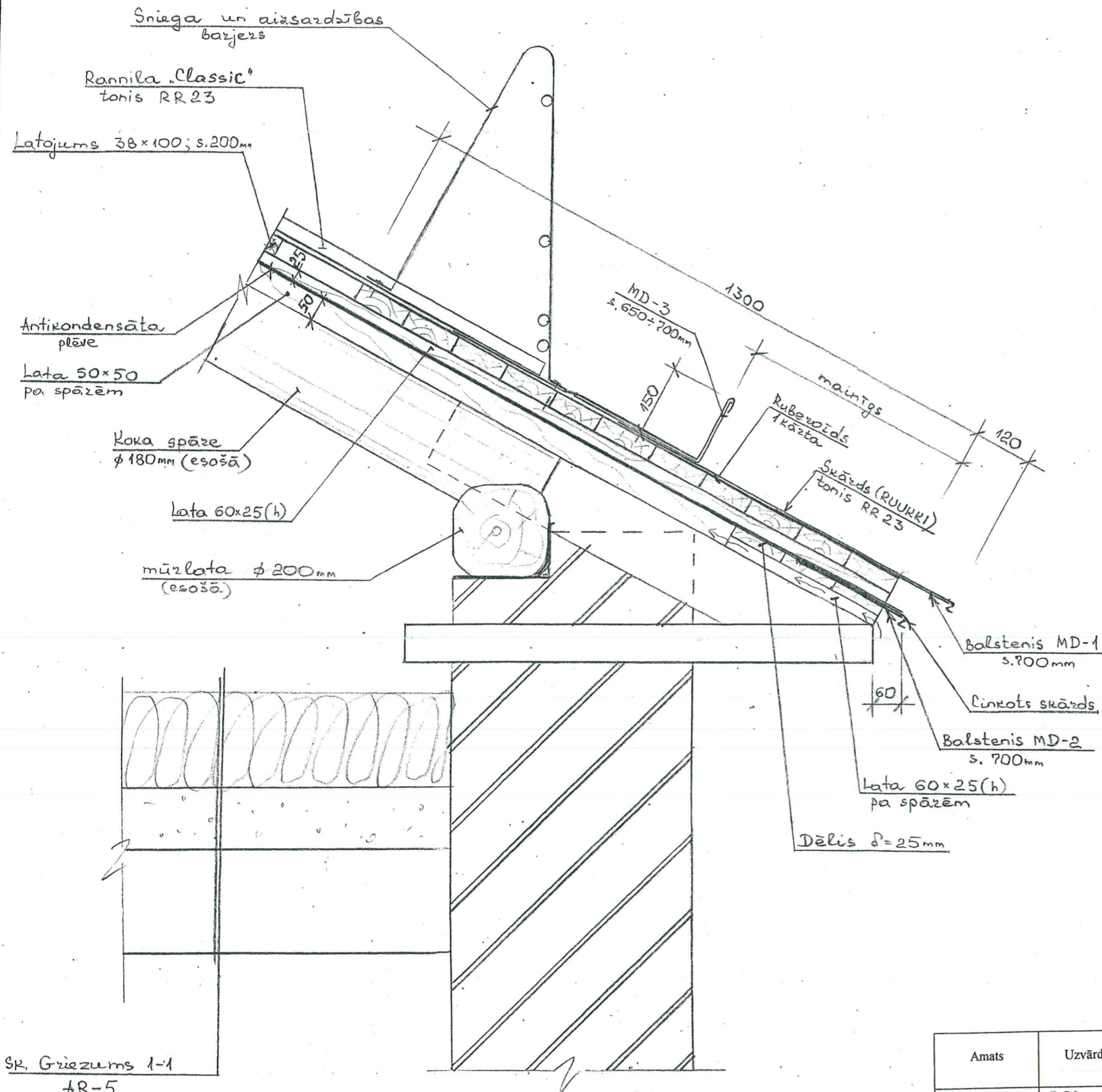
SĀKŠOTIS
 Daugavpils pilsētas ilgtvērtības mākslinieks
 Juris Pundurs
 2018.11.14. februāris

1. Vispārējās piezīmes skatīt lapu AR-4.

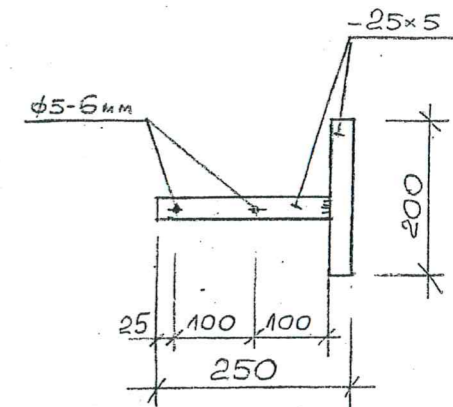
Amats	Uzvārds	Paraksts	Datums	Būve Dzīvojamās mājas spāru jumta seguma nomaiņa Saules ielā 29, Daugavpils.				
Valdes loc.	J.Olenovs	<i>[Signature]</i>		Pasūtītājs SIA „DDzKSU”				
RTD vadīt.	V.Ragele	<i>[Signature]</i>		Lapas				
Inženiere	N.Roslyak	<i>[Signature]</i>	16.12.14	Nosaukums Griezums 1-1.				
Inv.Nr.				Objekta Reģistrācijas Nr.				2014
				Proj.stadija TP	Marka AR	Lapa 5	Mērogs 1:50	Sertifikāts Nr. 20-482

Karnīzes mezgls „A”.

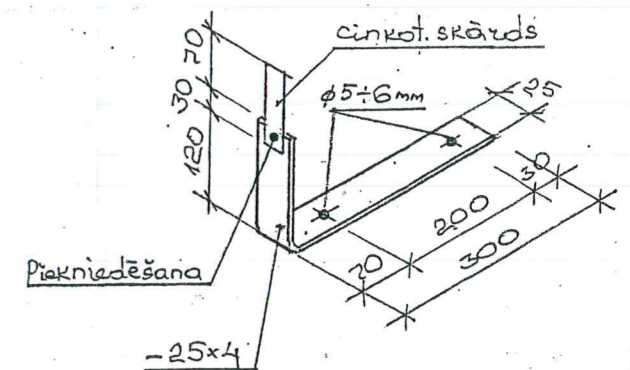
M 1:10



MD - 2



MD - 3



1. Vispārējās piezīmes skatīt lapu AR-4.

SK. Griezums 1-1
AR-5

Amats	Uzvārds	Paraksts	Datums	Būve Dzīvojamās mājas spāru jumta seguma nomaiņa Saules ielā 29, Daugavpili.				
Valdes loc.	J.Olenovs	<i>[Signature]</i>		Pasūtītājs SIA „DDZKSU”				
RTD vadīt.	V.Ragele	<i>[Signature]</i>		Lapas				
Inženiere	N.Roslyak	<i>[Signature]</i>	16.12.14	Nosaukums Karnīzes mezgls „A”.				
				Objekta Reģistrācijas Nr.				2014
Inv.Nr.				Proj.stadija TP	Marka AR	Lapa 6	Mērogs 1:10	Sertifikāts Nr. 20 - 482