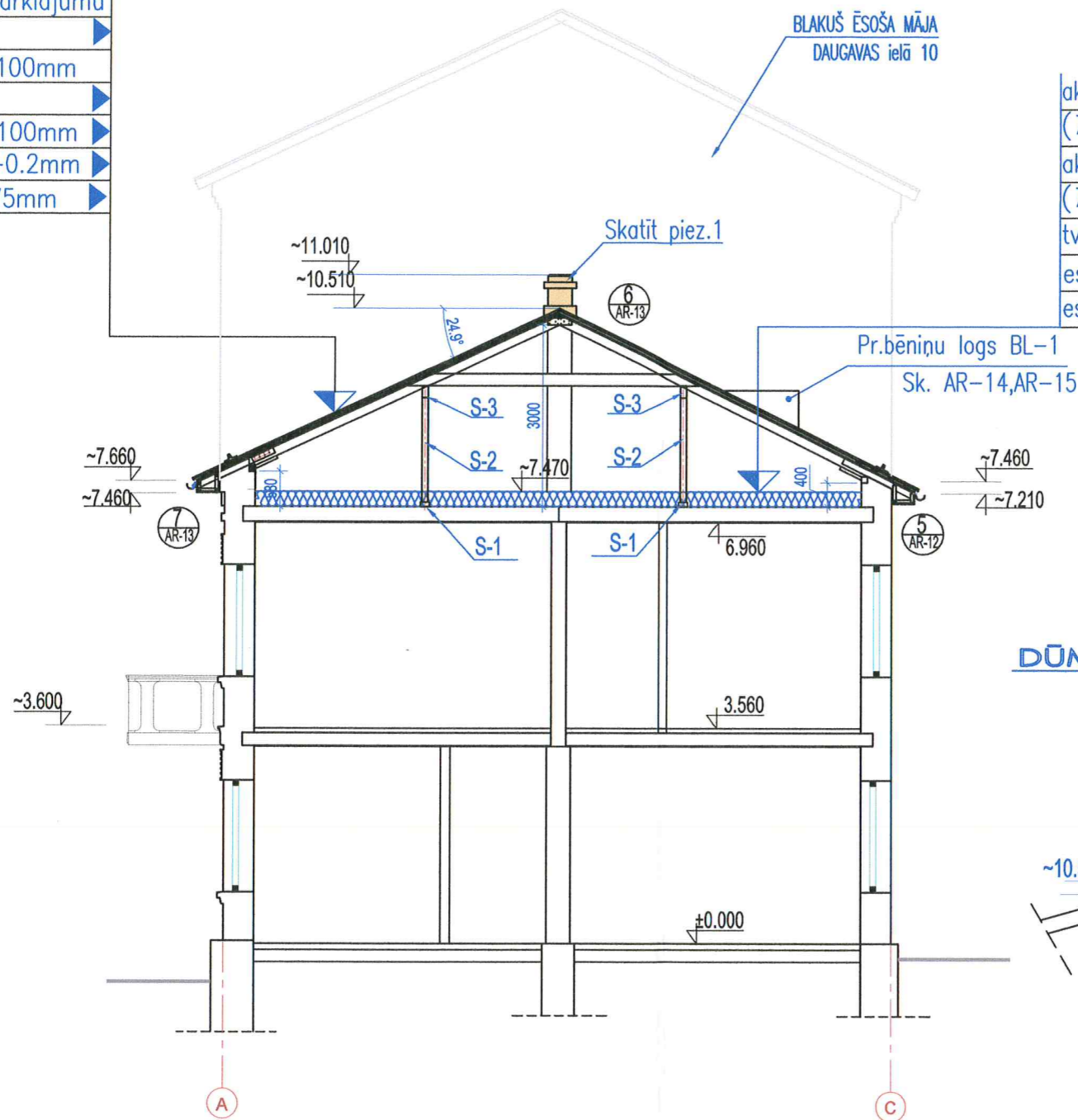


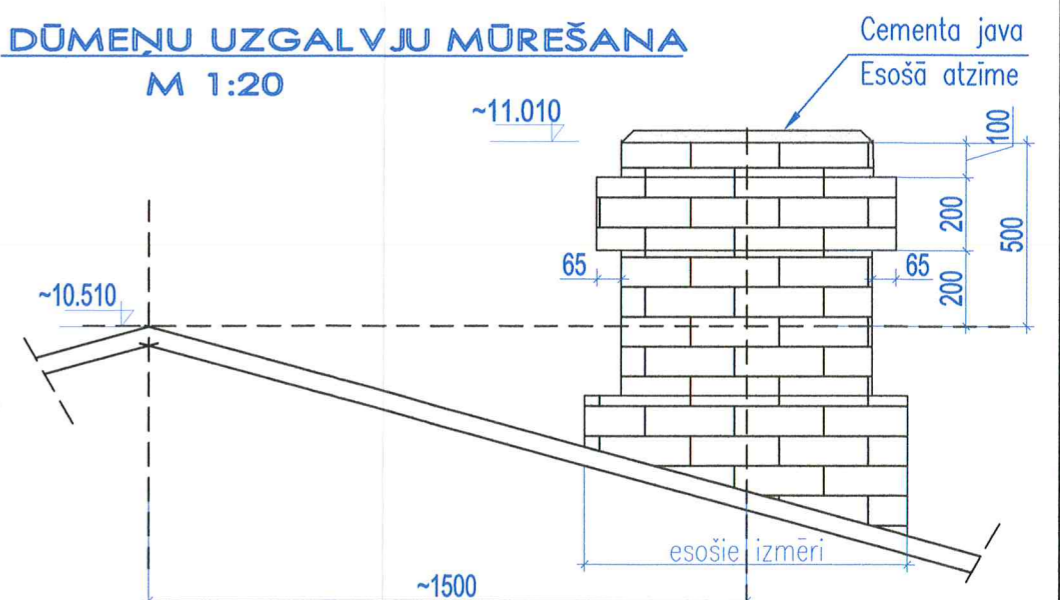
GRIEZUMS 1-1

jumta segums-terauda loksnes	
0.6mm biezumā, ar PURALMAT pārklājumu (RUUKKI CLASSIC" VAI ANALOGS)	
ŠKĒRSLATA	-32x100mm
(SOLIS 300 mm)	
GARENLATA	-25x100mm
ANTI-KONDENSĀTA PĻĒVE	-0.2mm
SPĀRES	60x175mm



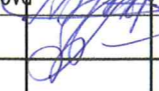


akmens vate "Paroc eXtra plus", $\rho=35 \text{ kg/m}^3$ ($\lambda=0.034 \text{ W/mK}$)	-100mm
akmens vate "Paroc eXtra", $\rho=30 \text{ kg/m}^3$ ($\lambda=0.036 \text{ W/mK}$)	-150mm
tvaika izolācija JUTADACH 85	
esoša siltumizolācija	-140mm
esosais koka vairogu klājs	

DŪMEŅU UZGALVJU MŪREŠANA M 1:20



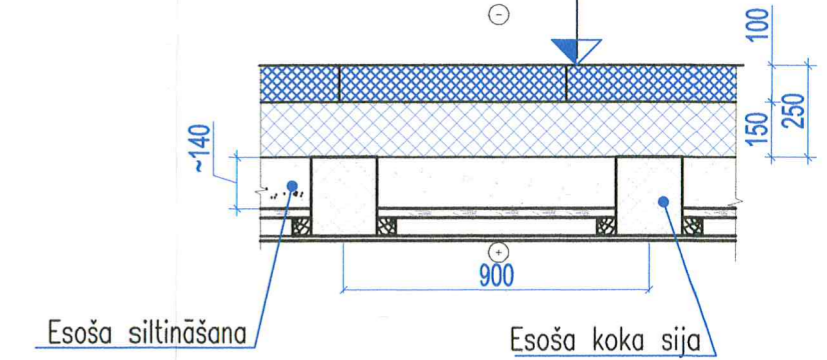
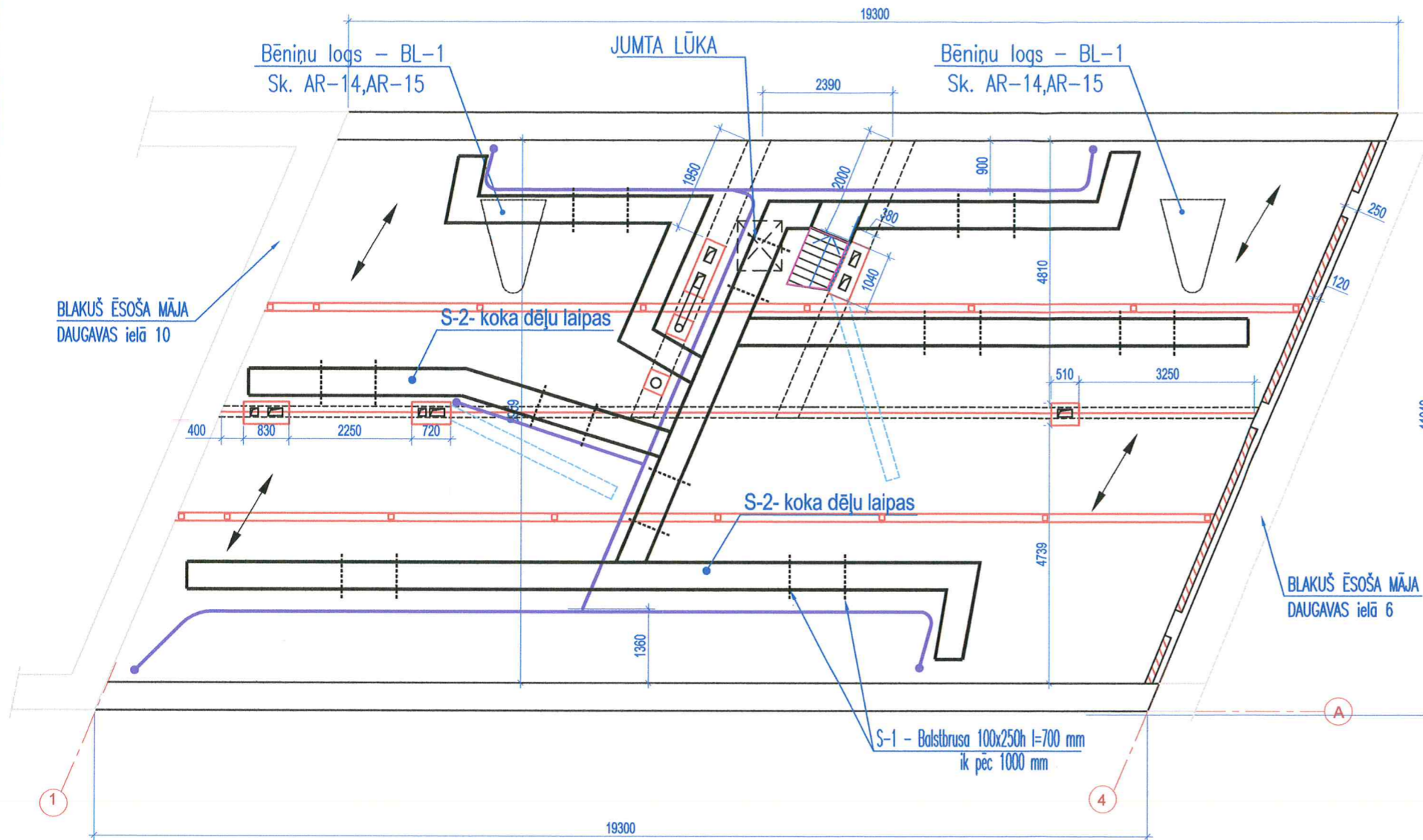
1. ATJAUNOT VENTILĀCIJAS KANĀLU MŪRI UN IZGALVJUS VIRS JUMTA UN UZPILDĪT APMETUMU UN KRĀSOŠANU AR FASĀDES KRĀSĀM ATBILSTOŠI PASES ĒKAS FASĀDES KRĀSU RISINĀJUMIEM.

 KOMUNĀLPROJEKTS Daugavpils nodaļa BŪVKOMERSANTA REGISTR.Nr.2687 - R				Būvobjekta nosaukums ĒKAS FASĀDES VIENKĀRŠOTĀS RENOVĀCIJAS APLIECINĀJUMA KARTE DZĪVOJAMAI MĀJAI DAUGAVAS ielā 8, DAUGAVPILĪ.			
Amats	Uzvārds	Paraksts	Datums	Lapas saturs			
				GRIEZUMS 1-1			
				DŪMEŅU UZGALVJU MŪREŠANA.			
Arhitekts	V.Kladovščikova		09.2014	Pasūtījuma Nr.	14-31-018	Mērogs	Stadija
BŪVTEHNIKE	N.POPKOVA		09.2014	Saskaņots			TP
Arh. reg.Nr.	9723			Lapas Nr.	AR-7	Lapu sk.	

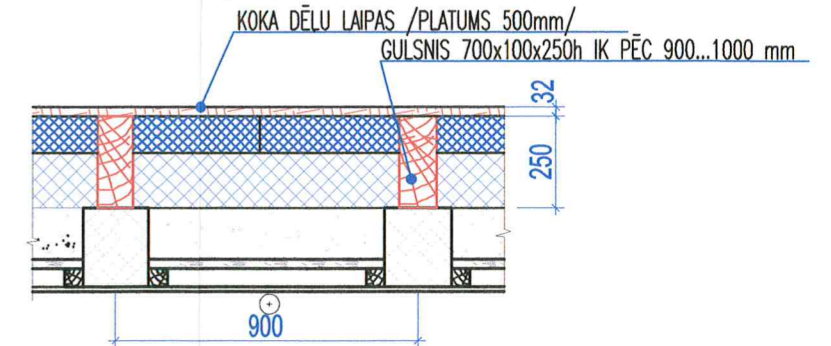
BĒNIŅU PLĀNS

BĒNIŅU PĀRSEGUMA SILTINĀŠANAS DETALAS

akmens vate "Paroc eXtra plus", $\rho=35 \text{ kg/m}^3$ ($\lambda=0.034 \text{ W/mK}$)	-100mm
akmens vate "Paroc eXtra", $\rho=30 \text{ kg/m}^3$ ($\lambda=0.036 \text{ W/mK}$)	-150mm
tdaika izolācija JUTADACH 85	
esoša siltumizolācija	-140mm
esosais koka vairogu klājs	



BĒNIŅU KONSTRUKCIJA GRIEZUMS a-a, sk. piez. Nr.2



KOKMATERIĀĻU SPECIFIKĀCIJA (BK-1)

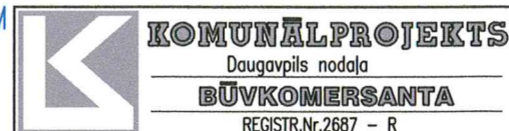
MARKA	ŠĶĒRSGRIZUMS	GARUMS, m	TILPUMS m ³
S-1	□100x250(h) l=700mm	38.5	0.97
S-2	DĒĻI - b=32	27.5 m ²	0.88
KOPĀ:			1.85

PIEŅEMTIE APZĪMĒJUMI:

- ESOŠĀS ĶĪEGEĻU SIENAS
- NESOŠAS KONSTRUKCIJAS VIRZIENS
- PROEKT. GARENGULBĀLKIS 150x80(h) AR STATNIEM 100x100
- F-1 — FOTOGRAFĒŠANAS VIRZIENS
- VENTILĀCIJAS HORIZONTĀLAS KĀRBAS SAGRAUTI
- ESOŠ. APKURES SISTĒMA (ATGAI TA CAURULVADS)
- VENTILĀCIJAS ŠAHTAS APMEŠANA BĒNIŅU APJOMĀ

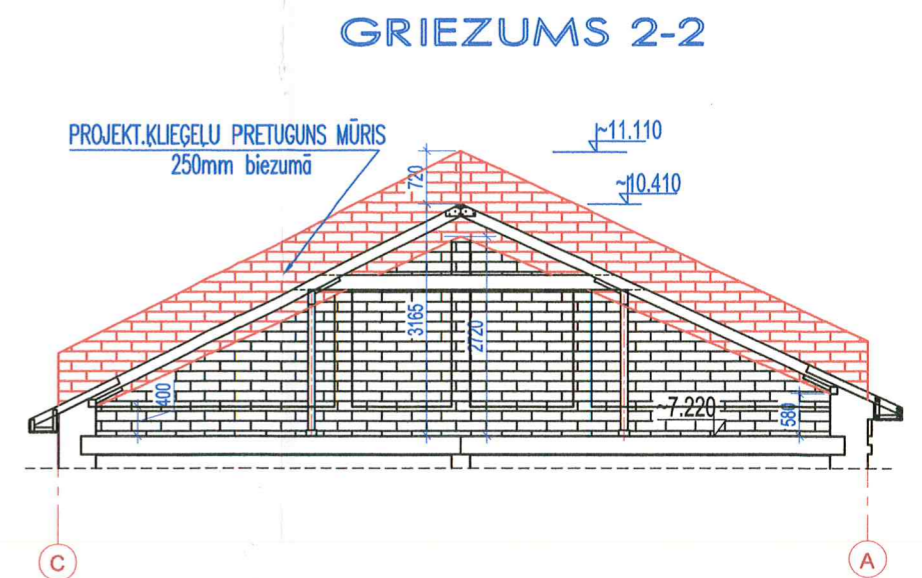
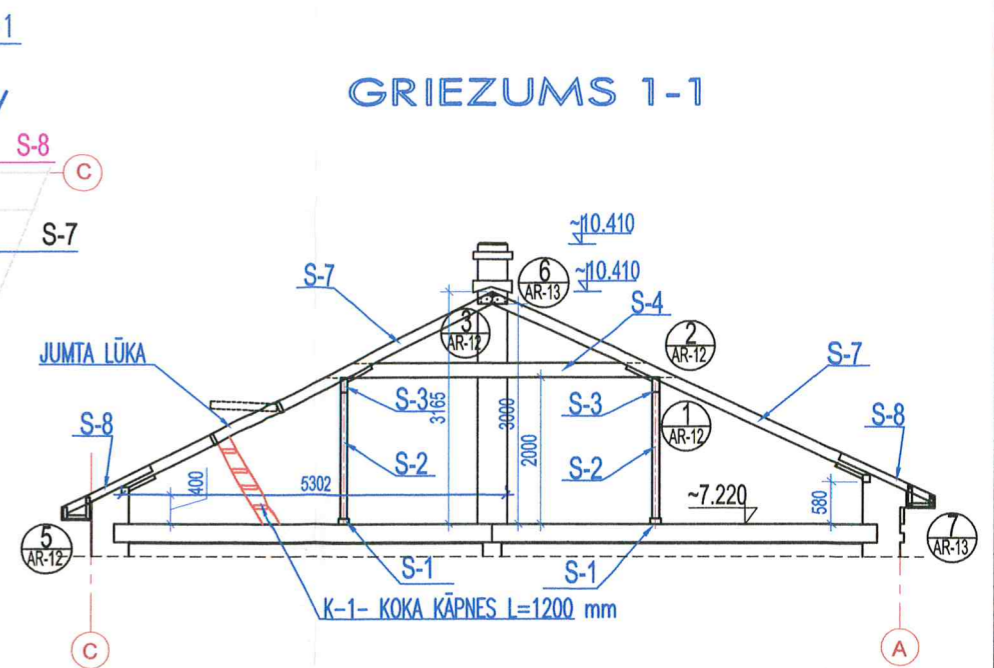
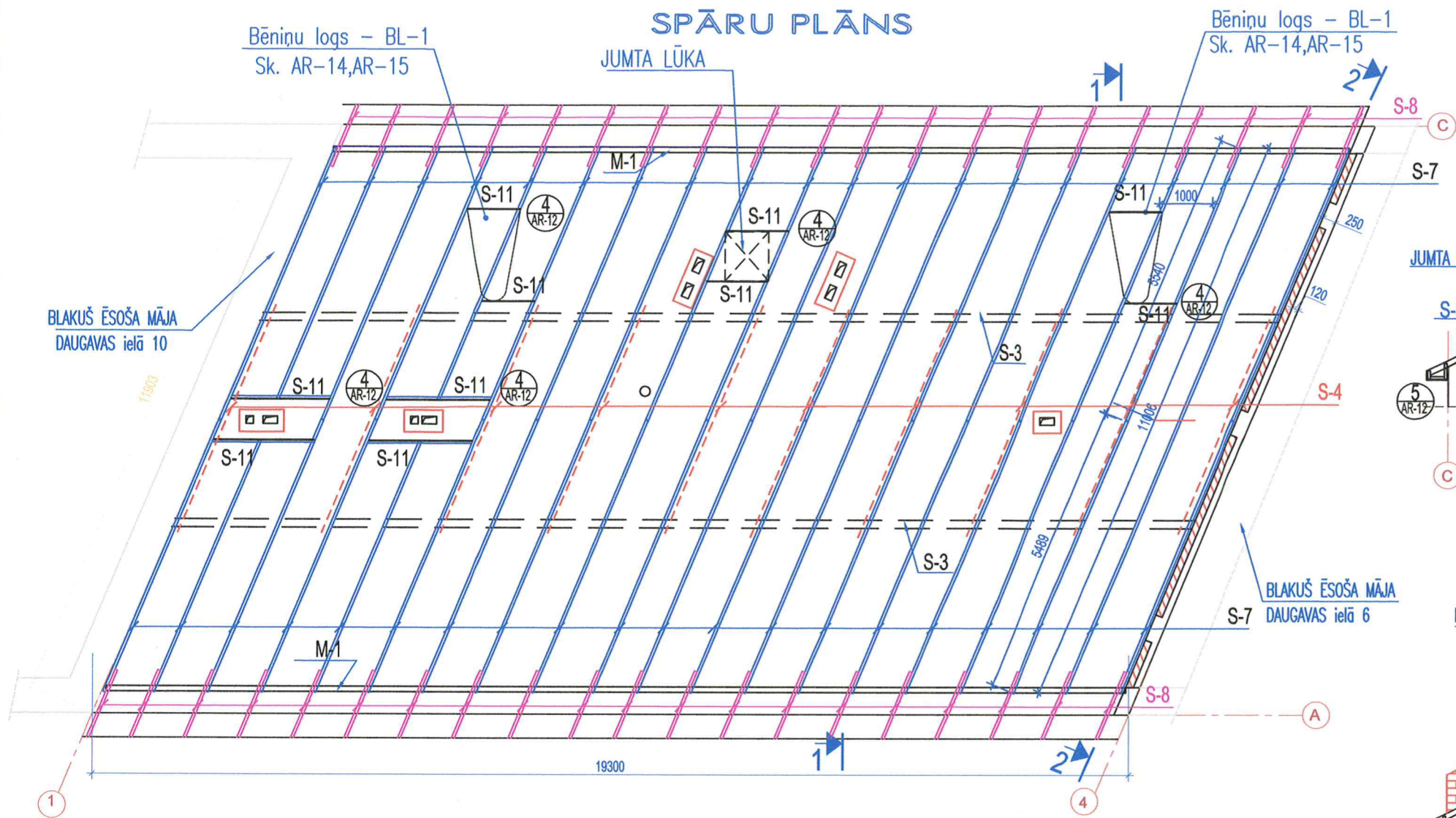
PIEZĪMES:

1. LAPU SK. KOPĀ AR AR-1...AR-17
2. MATERIĀĻU SPECIFIKĀCIJA:
 - a) DĒĻU KLĀJS - ~55m
 - b) GULSNIS 700x100x200h - 38.5m
3. BĒNIŅU LOGU BL-1, SK. AR-14,15
4. KOKA LAIPAS LIKT GAR APKURES CAURULĒM UN PIE JUMTA LŪKU.



Amats	Uzvārds	Paraksts	Datums
Arhitekte	V. Kladovščikova		09.2014
BŪVTEHNIKE	N. POPKOVA		09.2014
Arh. reg.Nr.	9723		

Būvobjekta nosaukums			
ĒKAS FASĀDES VIENKĀRŠOTĀS RENOVĀCIJAS APLIECINĀJUMA KARTE DZĪVOJAMAI MĀJAI DAUGAVAS IELĀ 8, DAUGAVPILĪ.			
Lapas saturs			
BĒNIŅU PLĀNS—SHĒMA. BĒNIŅU PĀRSEGUMA SILTINĀŠANAS DETALAS. KOKMATERIĀĻU SPECIFIKĀCIJA.			
Arhitekta	Pasūtījuma Nr.	14-31-018	Mērogs
BŪVTEHNIKE	Saskaņots		Stadija
			TP
			Lapas Nr.
			AR-9
			Lapu sk.



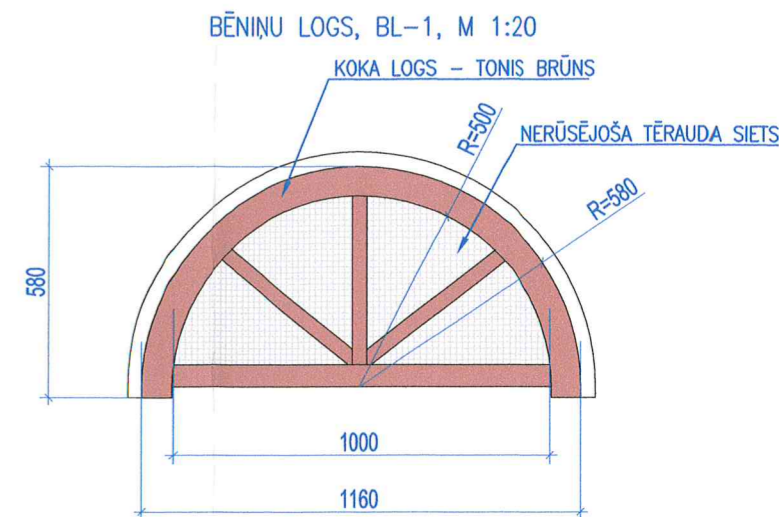
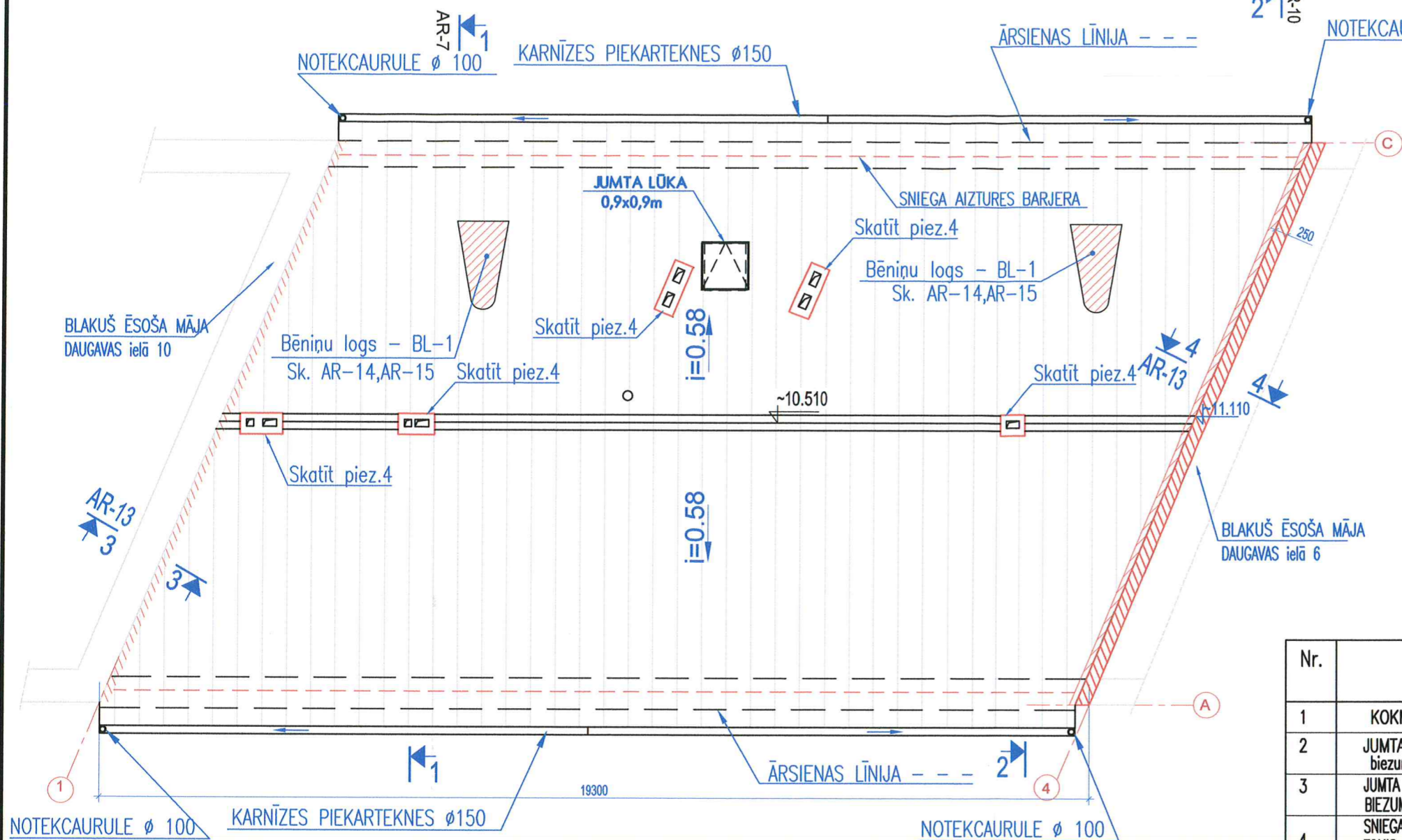
ZĀGMATERIĀLU SPECIFIKĀCIJA

POZ.	NOSAUKUMS	ŠĶĒRSGRIEZUMS	GARUMS, mm	SKAITS gab	KOPGARUMS m	TILPUMS m ³	PIEZĪME
M-1	MŪRLATA	□ 100x100	-	-	38.0	0.38	
S-1	GARENGULBĀLKIS	□ 150x80(h)	-	-	38.0	0.46	
S-2	STATNIS	□ 100x100	-	-	28.0	0.28	
S-3	KOKA SIJA (garensija)	□ 100x200(h)	-	-	38.0	0.76	
S-4	SAVILCE	□ 40x150(h)	-	-	48.5	0.29	
S-5	BALSTA BRUSA	□ 50x50	400	80	32.0	0.08	
S-6	KOKA UZLIKTNIS	□ 25x100	400	40	16.0	0.04	
S-7	SPĀRE	□ 60x175(h)	-	-	256.0	2.7	1.92
S-8	MAZSPĀRE	□ 50x100(h)	1500	40	60.0	0.3	
S-9	GARENĻATA	□ 50x25	-	-	256.0	0.32	
S-10	ŠĶĒRSĻATA	□ 32x100	-	-	988.0	3.2	
S-11	KOKA SIJA	□ 60x175	-	-	14.5	0.15	
S-12	ŠĶAUTNĪTIS	□ 50x50	420	24	10.1	0.03	
S-13	BRUSA	□ 30x50	-	-	14.5	0.11	
S-14	DĒĻIS	b=19	-	-	14.5	0.11	
KOPĀ						9.2	

1. NESOSAS KOKA KONSTRUKCIJAS APSTRĀDĀT AR PRETUGUNS LĪDZEKĻIEM KAS NODROSINA KONSTRUKCIJAS UGUNSIKTURĪBAS ROBEŽU R15.
2. VISAS KOKA KONSTRUKCIJAS ANSEPTIZĒT.
3. KOKA KONSTRUKCIJAS IZGATAVOT NO SKUJKOKU II ŠĶIRAS KOKSNES, MITRUMS NE LIELĀKS PAR 20%.
4. VISAS KOKA KONSTRUKCIJAS IZOLĒT NO BETONA UN MŪRA AR DIVĀM PĀPES, RUBEROĪDA VAI PERGAMĪNA KĀRTĀM.
5. VISUS KOKA SAVIENOJUMS SAVĀ STARPĀ STIPRINA AR NAGĻĀM (GOST 4028-81) UN METĀLA SKAVĀM Ø8AI.

				Būvobjekta nosaukums			
				ĒKAS FASĀDES VIENKĀRŠOTĀS RENOVĀCIJAS APLIECINĀJUMA KARTE DŽĪVOJAMAI MĀJAI DAUGAVAS ielā 8, DAUGAVPILĪ.			
Amats	Uzvārds	Paraksts	Datums	Lapas saturs			
Arhitekts	V.Kladovščikova		09.2014	SPĀRU PLĀNS-SHĒMA. GRIEZUMI 1-1, 2-2. KOKMATERIĀLU SPECIFIKĀCIJA.			
BŪVTEHNIKE	N.POPKOVA		09.2014	Pasūtījuma Nr.	14-31-018	Mērogs	Stadija
				Saskaņots			TP
						Lapas Nr.	Lapu sk.
						AR-10	
Arh. reg.Nr.	9723						

JUMTA PLĀNS



ELEMENTU UN MATERIĀLU SPECIFIKĀCIJA

Nr.	NOSAUKUMS	DAUDZUMS	KOPMASA kg	PIEZĪME
1	KOKMATERĪALI	9.2m ³		
2	JUMTA SEGUMS:TĒRAUDA LOKSNE "CLASSIC" SR35-475A biezums 0,6 mm, AR PURALMAT PĀRKLĀJUMU,TONIS RR32	275m ²		
3	JUMTA SEGUMS TĒRAUDA GLUDĀS LOKSNES BIEZUMS 0,6 mm, TONIS RR32	43.5m ²		
4	SNIEGA AIZTURES BARJERA VLEN CAURULE OVĀLA, TONIS RR-32	38 m		
5	TEKNE Ø150 R50G1504000 RR32	38 m		
6	CAURULE Ø100 4M R40D1004000 RR-32	32 m		
7	KORE RAIBRF 0,50mm PUR RR-32	17m		
8	KORE,APAKŠĒJA CLASSIC RA1AS460 0,60mm PURMĀT RR-32	34m		
9	ANTI-KONDENSĀTA PLĒVE	285 m ²		
10	CINKOTAIS SKĀRDS	11.4 m ²		
11	JUMTA LOGS	2		Sk. AR-14,15
12	K-1- KOKA KĀPNE L=1200 mm	1		
13	JUMTA LŪKA 900x900 mm	1		

PIEŅEMTIE APZĪMĒJUMI:

--- PROJEKT. SNIEGA BARJERS

▨ - JUMTA SEGUMS "RUUKKI CLASSIC"(VAI ANALOGS) TĒRAUDA LOKSNES, BIEZUMS 0,6 mm, AR PURALMAT PĀRKLĀJUMU, TONIS RR32

▨ - JUMTA SEGUMS TĒRAUDA GLUDĀS LOKSNES BIEZUMS 0,6 mm, AR PURALMAT PĀRKLĀJUMU, TONIS RR32

↘ i= - JUMTA SLĪPUMS

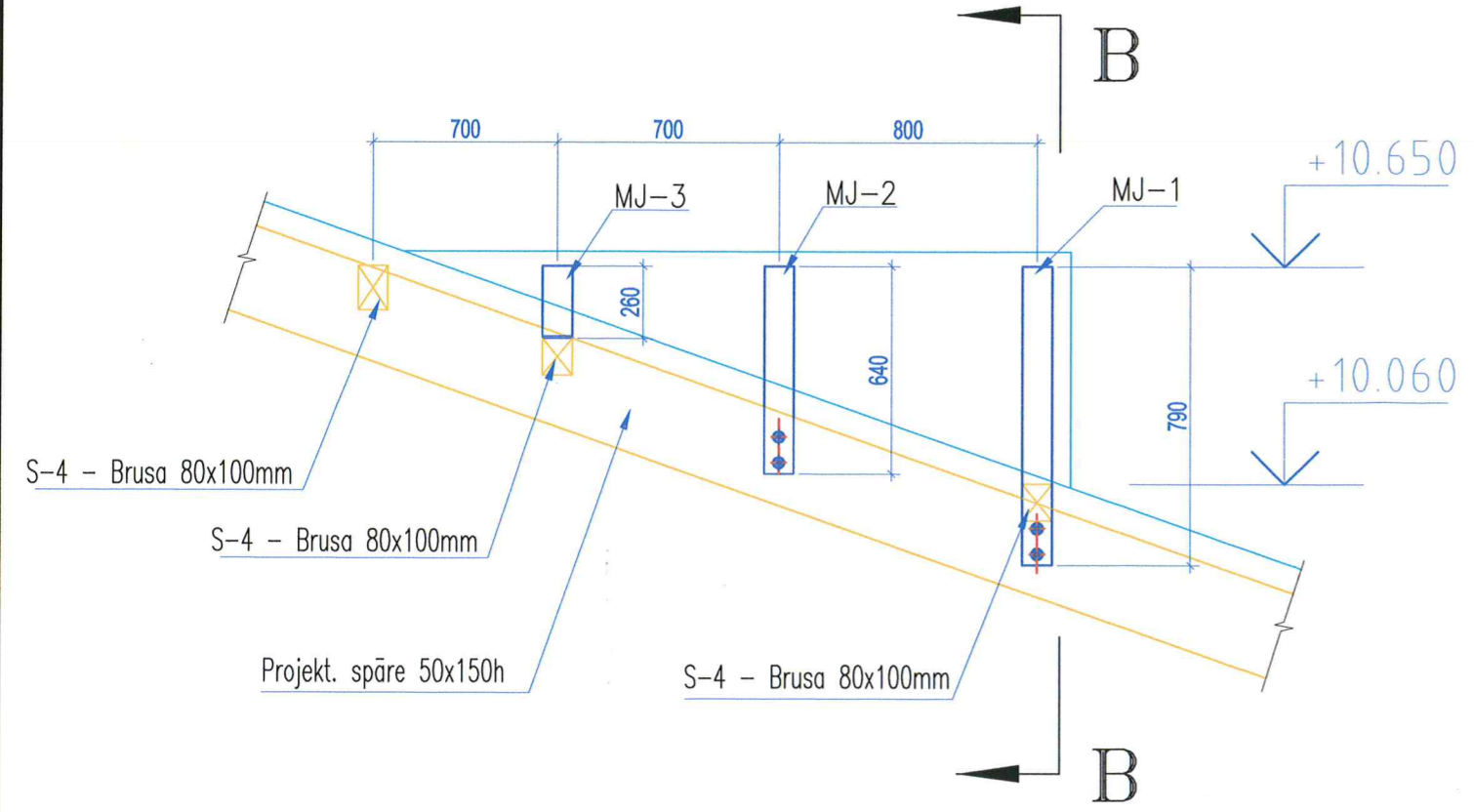
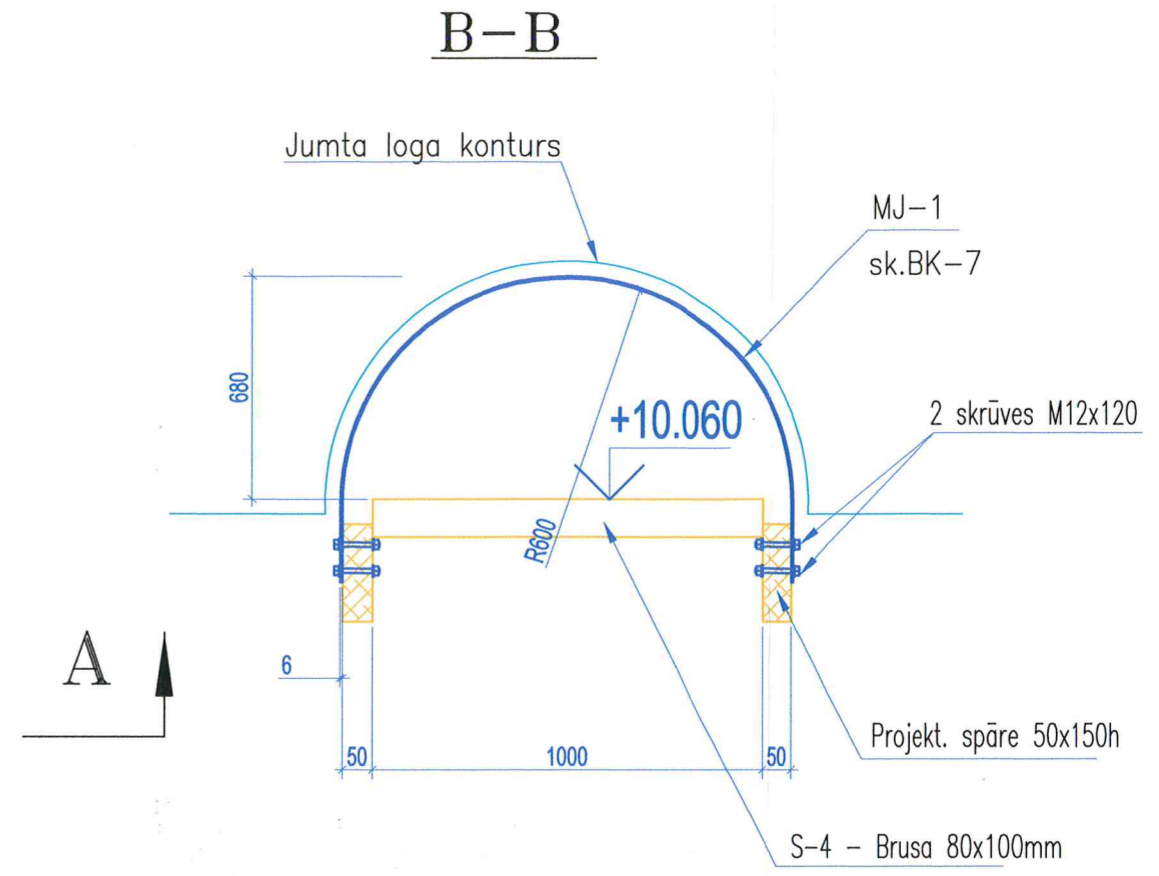
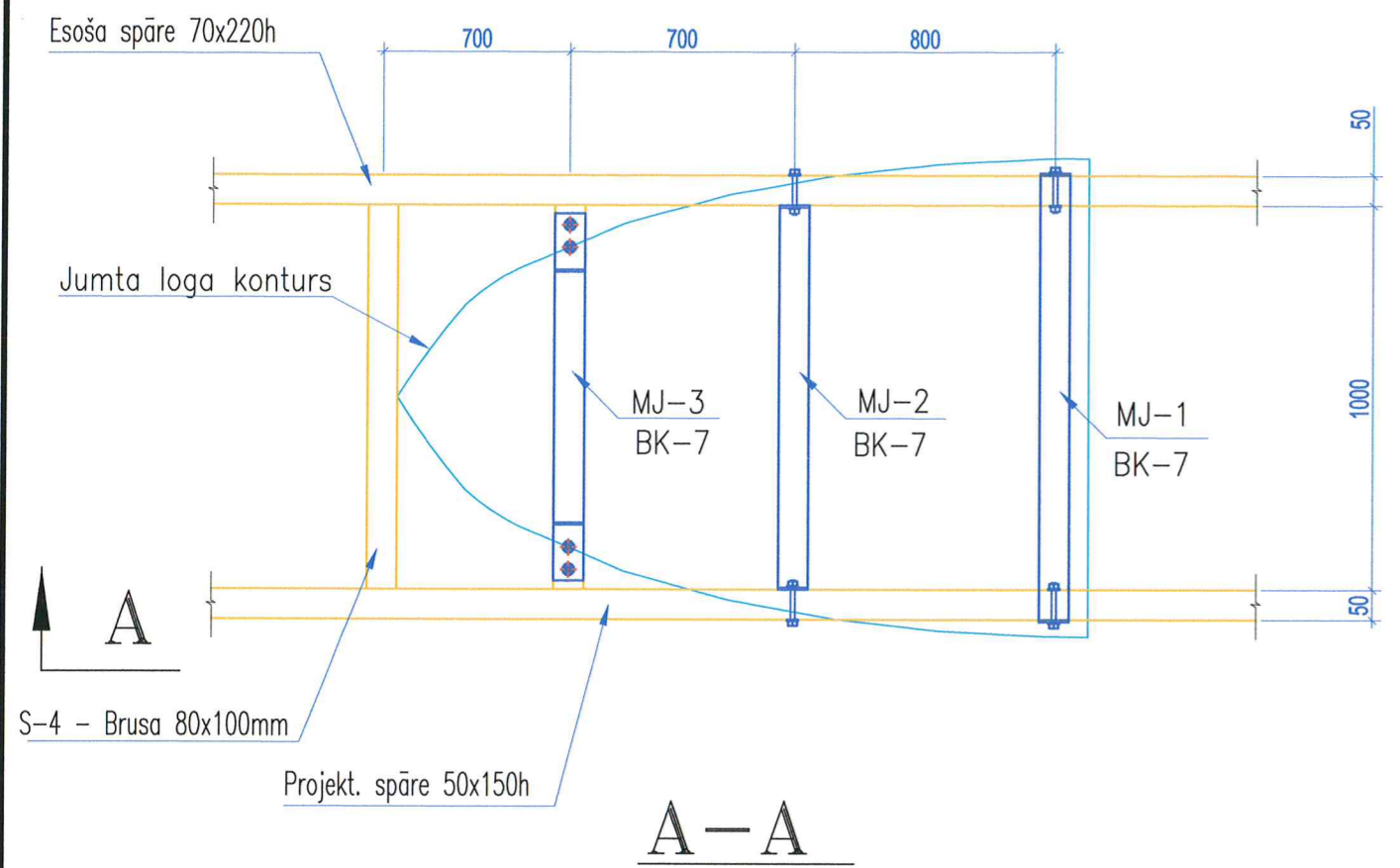
PIEZĪMES:

- IZMANTOT SNIEGA BARJERU AR STIPRINĀJUMU PIE IELOKĀM (pēc RUUKKI izstrādājumu tipa jumta segumam CLASSIC). SNIEGA AIZTURES BARJERA VLEN CAURULE OVĀLA RR-32, KOP.GARUMS - 38 m.
- GRIEZUMI 1-1 SKATĪT AR-7, 2-2 SKATĪT AR-10.
- BĒNIŅU LOGU BL-1 KONSTRUKCIJU, SK. AR-14, AR-15
- ATJAUNOT VENTILĀCIJAS KANĀLU MŪRI UN IZGALVJUS VIRS JUMTA UN UZPILDĪT APMETUMU UN KRĀSOŠANU AR FASĀDES KRĀSĀM ATBILSTOŠI PASES ĒKAS FASĀDES KRĀSU RISINĀJUMIEM.
- SKĀRDA LOKŠŅU STIPRINĀŠANAI IZMANTOT SKRŪVES AR HERMETISKO STARPLIKU.

KOMUNĀLPROJEKTS Daugavpils nodaļa BŪVKOMERSANTA REGISTR.Nr.2687 - R				Būvobjekta nosaukums ĒKAS FASĀDES VIENKĀRŠOTĀS RENOVĀCIJAS APLIECINĀJUMA KARTE DZĪVOJAMAI MĀJAI DAUGAVAS IELĀ 8, DAUGAVPILĪ.			
Amats	Uzvārds	Paraksts	Datums	Lapas saturs			
Arhitekts	V.Kladovščikova		09.2014	JUMTA PLĀNS-SHĒMA. BĒNIŅU LOGS BL-1. SPECIFIKĀCIJA.			
BŪVTEHNIĶE	N.POPKOVA		09.2014	Pasūtījuma Nr.	14-31-018	Mērogs	Stadija
				Saskaņots			TP
						Lapas Nr.	Lapu sk.
						AR-11	
Arh. reg.Nr.	9723						

JUMTA LOGU SPĀRU PLĀNS.

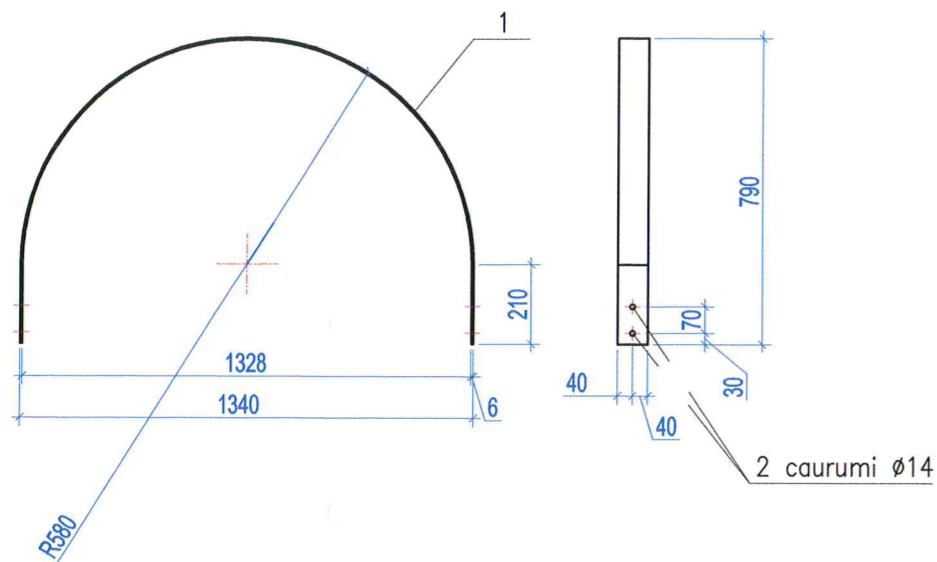
M 1:20



 KOMUNĀLPROJEKTS Daugavpils nodaļa BŪVKOMERSANTA REGISTR.Nr.2687 - R	Būvobjekta nosaukums				ĒKAS FASĀDES VIENKĀRŠOTĀS RENOVĀCIJAS APLIECINĀJUMA KARTE DZĪVOJAMAI MĀJAI DAUGAVAS ielā 8, DAUGAVPILĪ.			
	Lapas saturs				Bēniņu logs BL-1. Griezumi.			
Amats	Uzvārds	Paraksts	Datums	Pasūtījuma Nr.	14-31-018	Mērogs	Stadija	
Arhitekts	V.Kladovščikova		09.2014	Saskaņots			TP	
BŪVTEHNIKE	N.POPKOVA		09.2014					
Arh. reg.Nr.	9723					Lapas Nr.	Lapu sk.	
						AR-14		

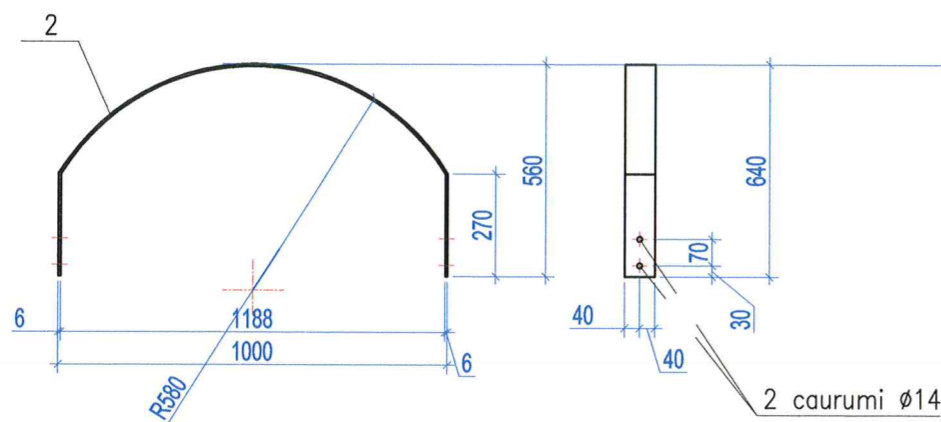
Metāla josla MJ-1

M 1:20



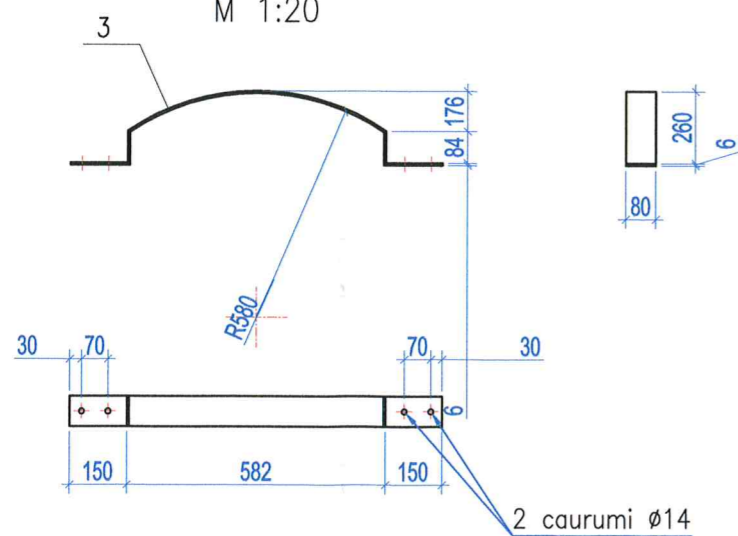
Metāla josla MJ-2

M 1:20



Metāla josla MJ-3

M 1:20



ELEMENTU SPECIFIKĀCIJA

	Nosaukums	Apzīmējums	Sk. gb.	Masa kg.	Piezīmes
		<u>Metāla josla MJ-1:</u>	9.73		
1	VS 19903-74*	Ter.loksne 6x80mm l=2550mm	1	9.73	
		<u>Metāla josla MJ-2:</u>	7.10		
2	VS 19903-74*	Ter.loksne 6x80mm l=1840mm	1	7.10	
		<u>Metāla josla MJ-3:</u>	4.80		
3	VS 19903-74*	Ter.loksne 6x80mm l=1200mm	1	4.80	

PIEZĪMES:

- Metāla detaļām jābūt nokrāsotām un noklātām ar uguns aizsargājošiem uzburbstošiem sastāviem.

				Būvobjekta nosaukums ĒKAS FASĀDES VIENKĀRŠOTĀS RENOVĀCIJAS APLIECINĀJUMA KARTE DZĪVOJAMAI MĀJAI DAUGAVAS ielā 8, DAUGAVPILĪ.			
Amats	Uzvārds	Paraksts	Datums	Lapas saturs			
				Bēniņu logs BL-1. Mētala joslas MJ-1, MJ-2, MJ-3. Specifikācija.			
Arhitekts	V.Kladovščikova		09.2014	Pasūtījuma Nr.	14-31-018	Mērogs	Stadija
BŪVTEHNIKE	N.POPKOVA		09.2014	Saskaņots			TP
Arh. reg.Nr.	9723					Lapas Nr.	Lapu sk.
						AR-15	