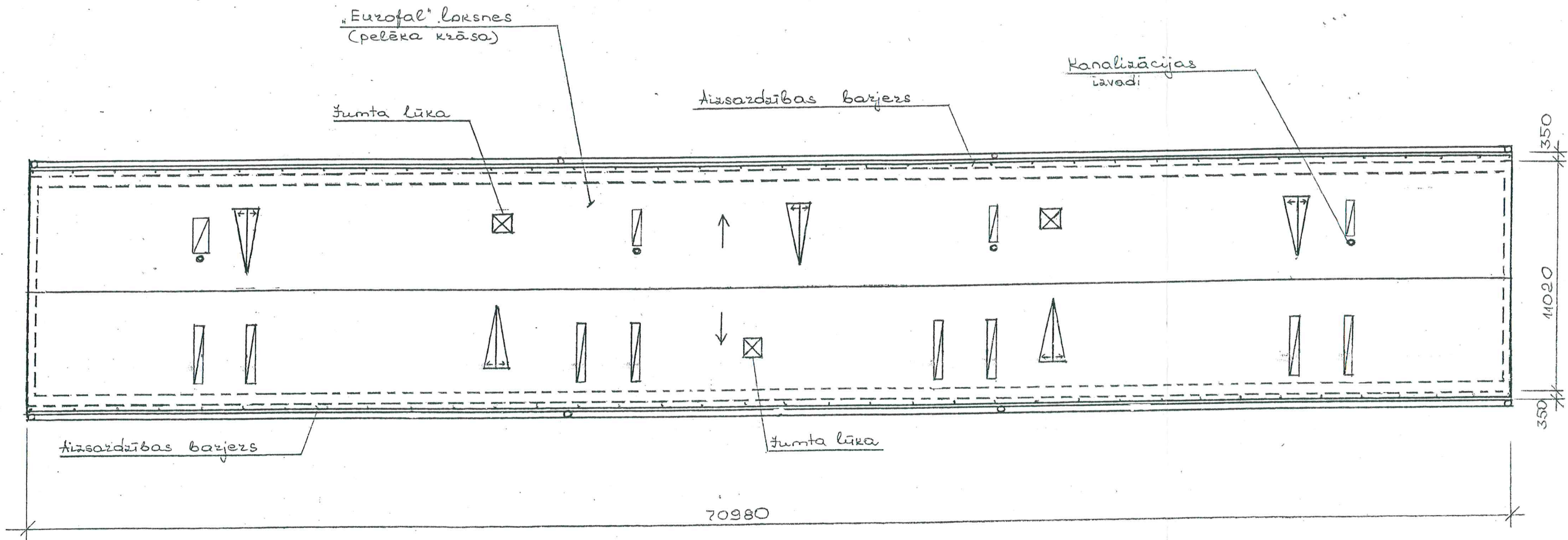


Jumta plāns.

M 1:200



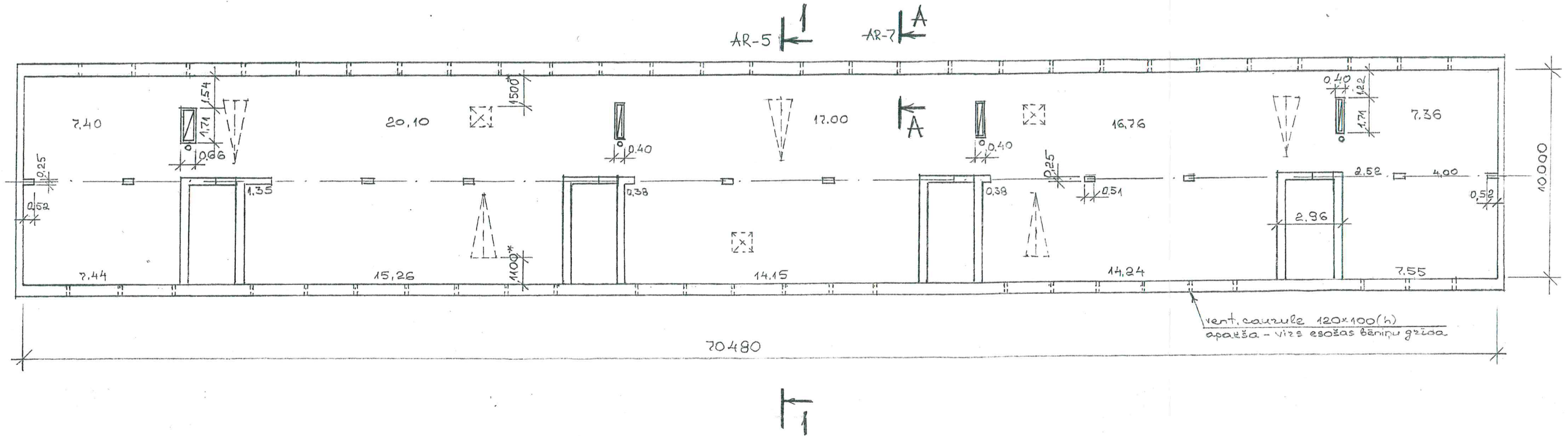
SASKAŅOTS
 DAUGAVPILS PILSĒTAS DOME
 PILSĒTPLĀNOŠANAS UN BŪVĪECĪBAS DEPARTAMENTS
 BŪVALDES VADĪTĀJS

[Signature]
 22.01.2013
V. Komuls

1. Vispārējās piezīmes skatīt lapu AR-3.

Amats	Uzvārds	Paraksts	Datums	Būve Dzīvojamās mājas spāru jumta remonts Puškina ielā 52, Daugavpili.				
Izpilddir.	V.Dedele	<i>[Signature]</i>		Pasūtītājs SIA „DDzKSU”				
RTD vadīt.	V.Ragele	<i>[Signature]</i>		Lapas Nosaukums Jumta plāns.				
Inženiere	N.Roslyak	<i>[Signature]</i>	17.01.13	Objekta Reģistrācijas Nr. 2013				
Inv.Nr.				Proj.stadija TP	Marka AR	Lapa 1	Mērogs 1:100	Sertifikāts Nr. 20 - 482

Bēniņu plāns.

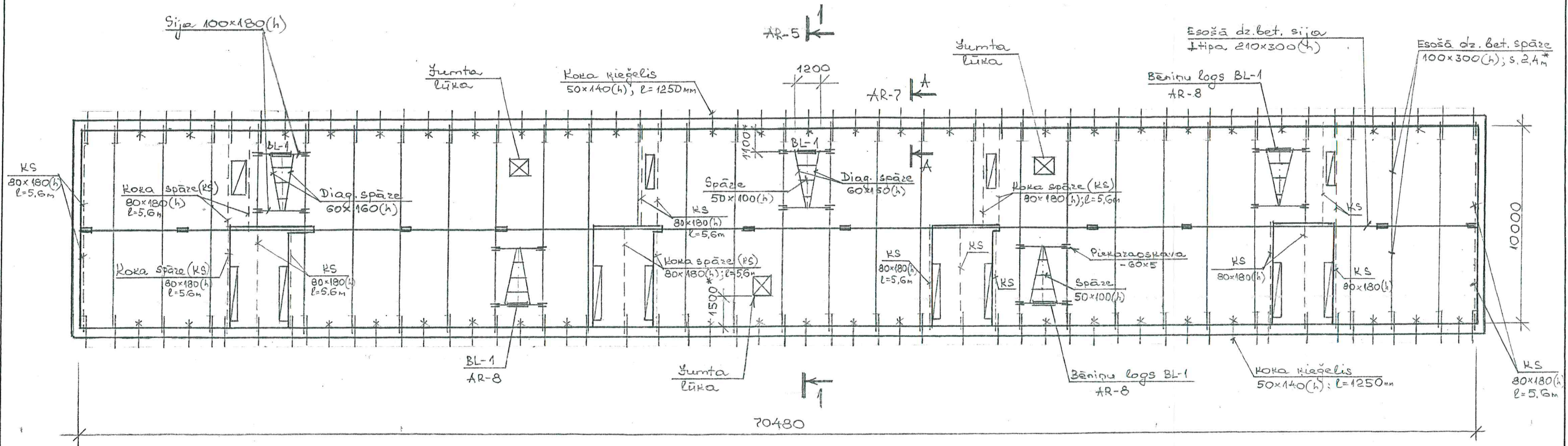


1. Vispārējās piezīmes skatīt lapu AR-3.
2. * - Izmērus precizēt uz vietas.

Amats	Uzvārds	Paraksts	Datums	Būve Dzīvojamās mājas spāru jumta remonts Puškina ielā 52, Daugavpils.			
Izpilddir.	V.Dedele			Pasūtītājs SIA „DDzKSU”			
RTD vadīt.	V.Ragele			Lapas			
Inženiere	N.Roslyak		17.01.13	Nosaukums Bēniņu plāns.			
Inv.Nr.				Objekta Reģistrācijas Nr.			2013
				Proj.stadija TP	Marka AR	Lapa 2	Mērogs 1:200
							Sertifikāts Nr. 20 - 482

Spāru plāns.

M 1: 200

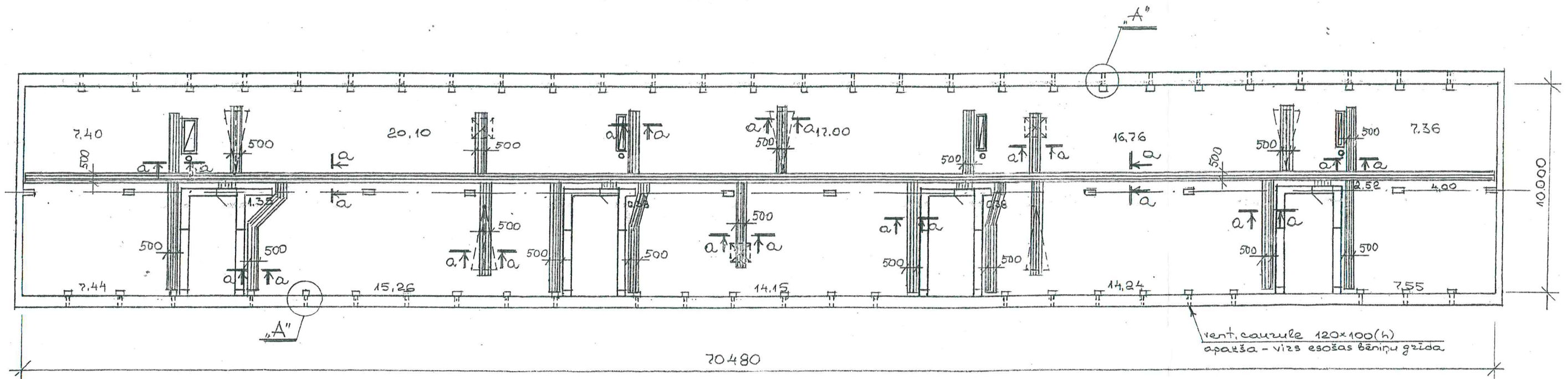


* - Izmērus precizēt uz vietas.

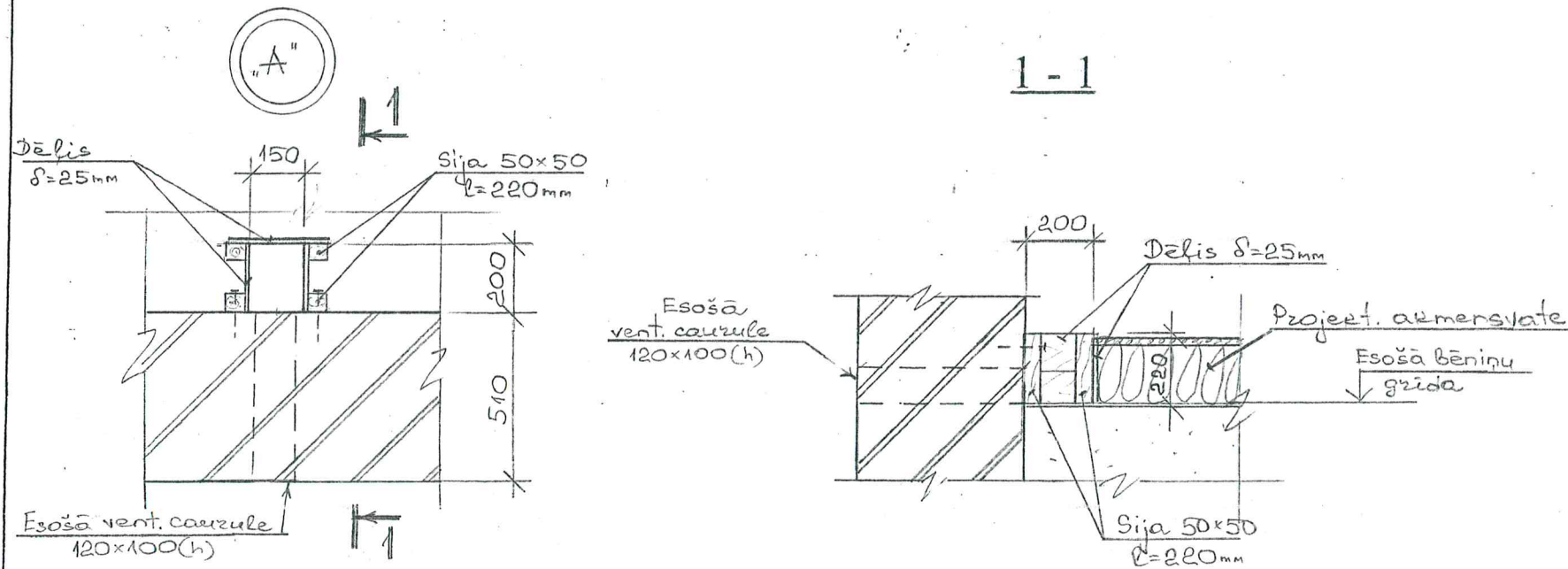
1. Koka konstrukcijas sagatavot no skuju šķiras koksnes, koksne otras šķiras.
2. Visus koka elementus, kuri saskaras ar ķieģeļu mūri, betonu un metālu - aptīt ar papi vai ruberoīdu.
3. Visus koka elementus stiprināt savā starpā ar naglam un metāla skavām.
4. Jumta koka konstrukcijas apstrādāt ar ugunsdrošības līdzekli.
5. Veicot remontdarbus bēniņos, nedrīkst sabojāt jumta nesošās konstrukcijas.
6. Darbu veikšanas laikā nepieciešams ievērot tehnoloģiskajā reglamentā izvirzītās prasības.

Amats	Uzvārds	Paraksts	Datums	Būve Dzīvojamās mājas spāru jumta remonts Puškina ielā 52, Daugavpilī.				
Izpildītājs	V. Dedele			Pasūtītājs SIA „DDZKSU”				
RTD vadīt.	V. Rāgele			Lapas				
Inženieris	N. Roslyak		17.01.13	Nosaukums Spāru plāns.				
Inv.Nr.				Objekta Reģistrācijas Nr.	2013			
				Proj. stadija TP	Marka AR	Lapa 3	Mērogs 1:200	Sertifikāts Nr. 20 - 482

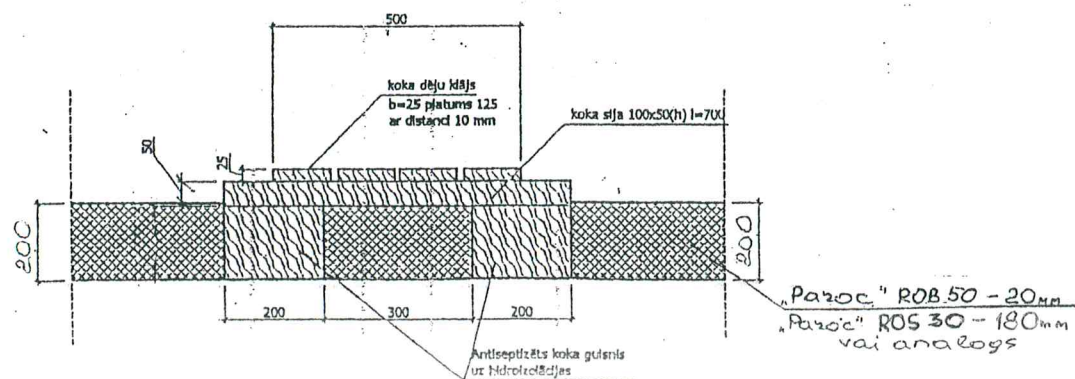
Koka laipas plāns.



1-1



Griezums a - a.



1. Vispārējās piezīmes skatīt lapu AR - 3.
2. Visas koka konstrukcijas apstrādāt ar antiseptiķi.
3. Koka laipas garumu precizēt būvniecības gaitā.

Amats	Uzvārds	Paraksts	Datums	Būve Dzīvojamās mājas spāru jumta remonts Puškina ielā 52, Daugavpilī.			
Izpildīt.	V. Dedele			Pasūtītājs SIA „DDzKSU”			
RTD vadīt.	V. Ragele			Lapas Nosaukums Koka laipas plāns.			
Inženiere	N. Roslyak		17.01.13	Objekta Reģistrācijas Nr. 2013			
Inv.Nr.				Proj.stadija TP	Marka AR	Lapa 4	Mērogs 1:200
							Sertifikāts Nr. 20 - 482

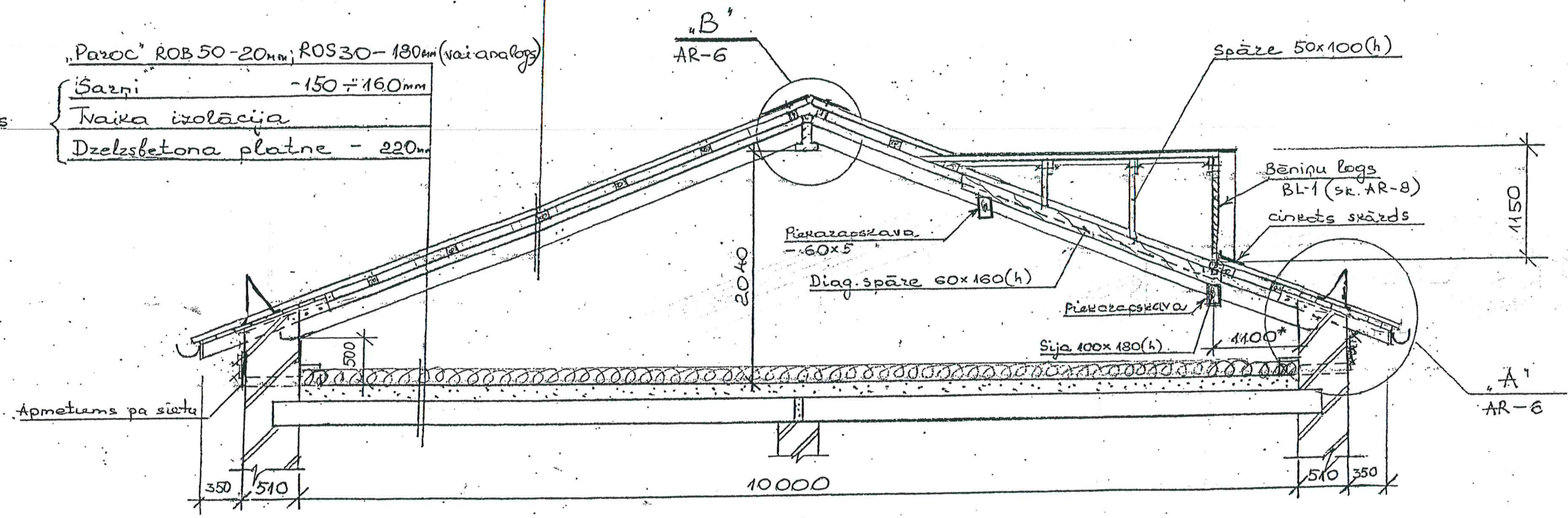
Griezums 1-1.

M:1:50

Euzofal* (pelēka krāsa)
 Lata sija 80x100(h); s. 862,5
 Dzelzbetona spāze s. 2,4m

„Paroc” ROB 50-20mm; ROS 30-180mm (vai analogs)
 Šarpi -150 ± 160mm
 Naika izolācija
 Dzelzbetona plātne - 220mm

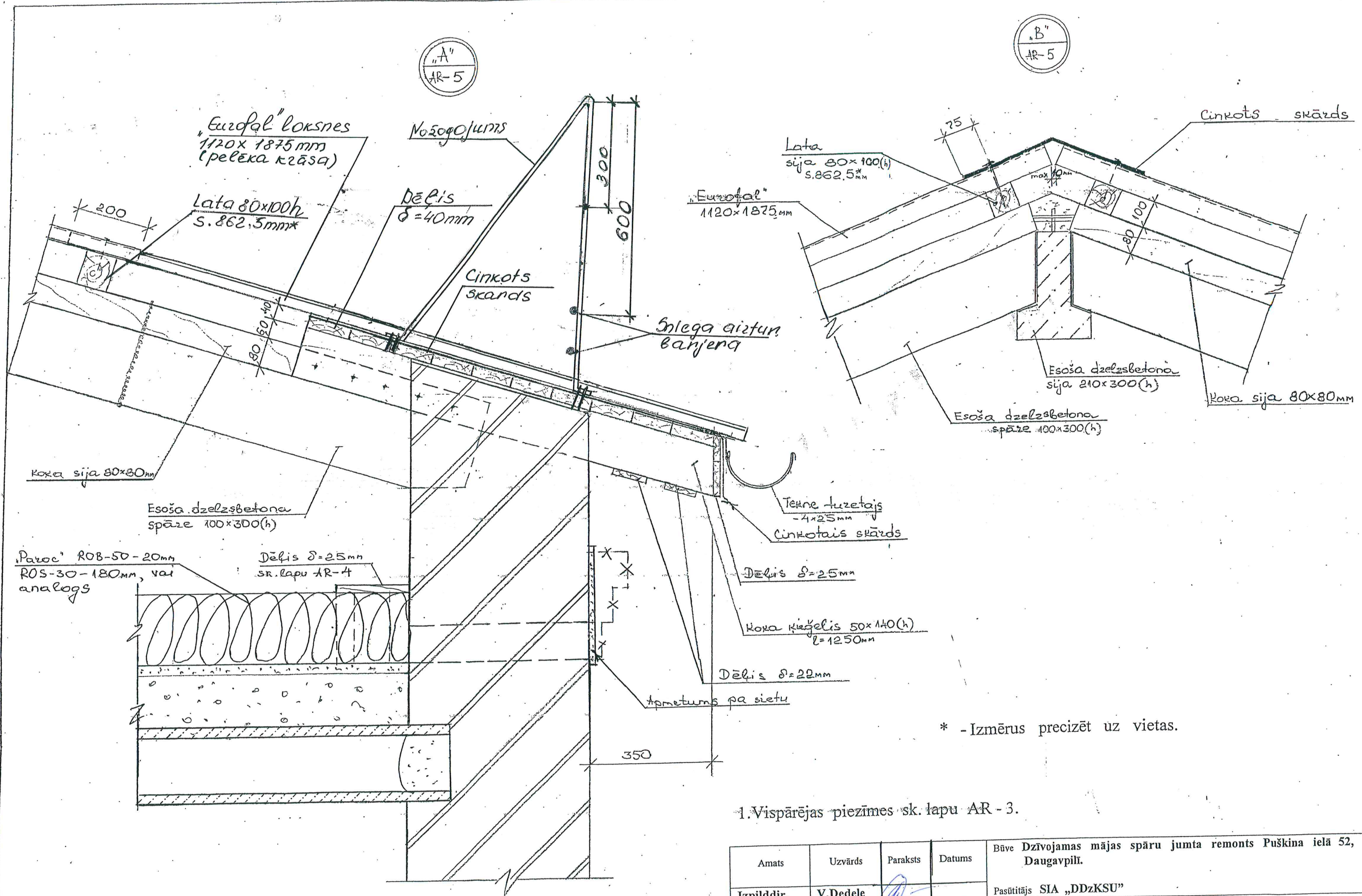
esošas



* - Izmērus precizēt uz vietas.

1. Vispārējas piezīmes sk. lapu AR -3.

Amats	Uzvārds	Paraksts	Datums	Būve Dzīvojamās mājas spāru jumta remonts Puškina ielā 52, Daugavpili.				
Izpilddir.	V. Dedele	<i>[Signature]</i>		Pasūtītājs SIA „DDZKSU”				
RTD vadīt.	V. Ragele	<i>[Signature]</i>		Lapas Nosaukums Griezums 1-1.				
Inženiere	N. Roslyak	<i>[Signature]</i>	17.01.13	Objekta Reģistrācijas Nr.				2013
Inv.Nr.				Proj.stadija TP	Marka AR	Lapa 5	Mērogs 1:50	Sertifikāts Nr. 20 - 482

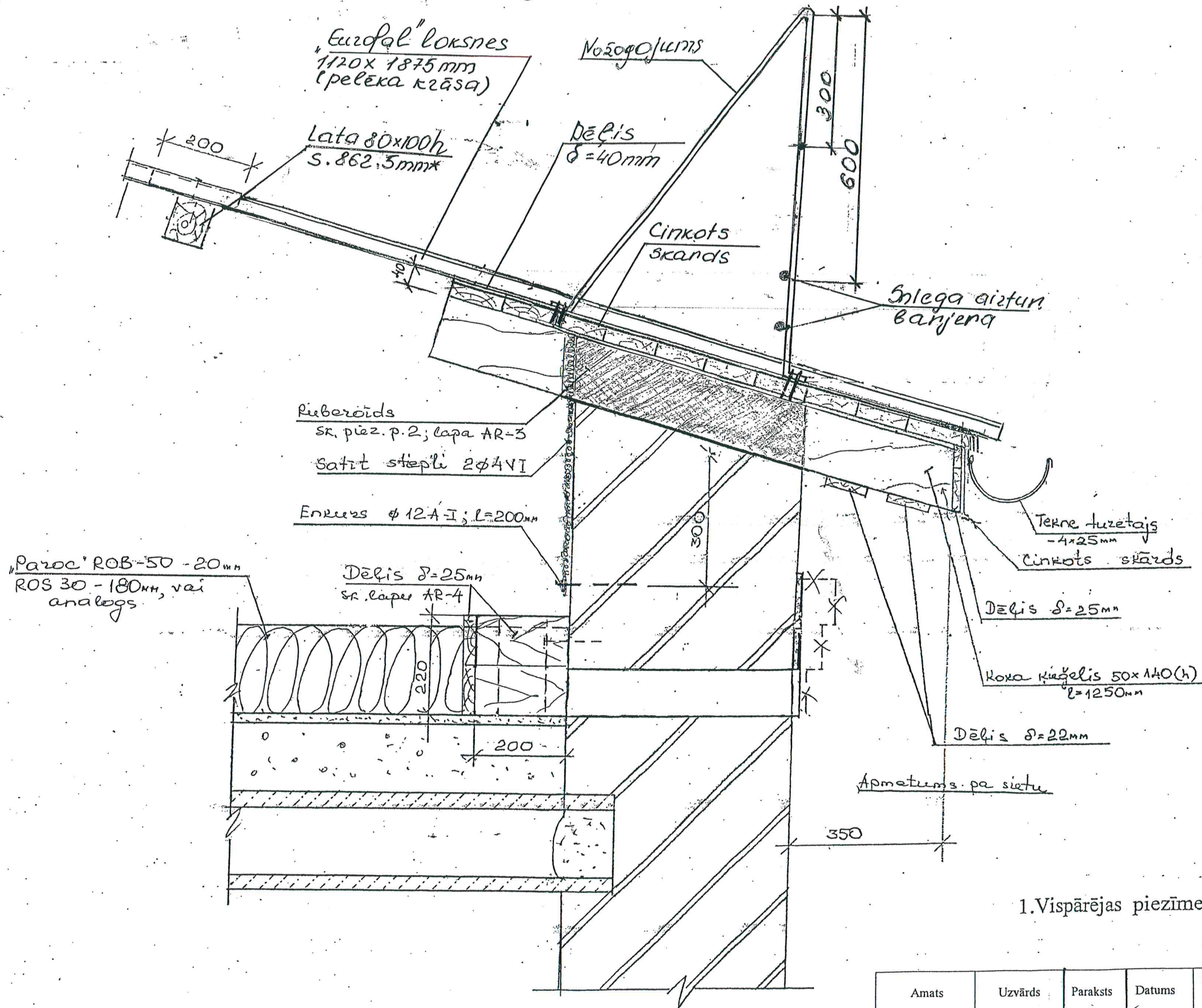


* - Izmērus precizēt uz vietas.

1. Vispārējas piezīmes sk. lapu AR - 3.

Amats	Uzvārds	Paraksts	Datums	Būve Dzīvojamās mājas spāru jumta remonts Puškina ielā 52, Daugavpili.				
Izpildīt.	V. Dedele			Pasūtītājs SIA „DDzKSU”				
RTD vadīt.	V. Ragele			Lapas				
Inženiere	N. Roslyak		17.01.13	Nosaukums Mezgli „A”, „B”.				
Inv.Nr.				Objekta Reģistrācijas Nr.	2013			
				Proj. stadija TP	Marka AR	Lapa 6	Mērogs 1:10	Sertifikāts Nr. 20 - 482

Šķērsgriezums A - A.



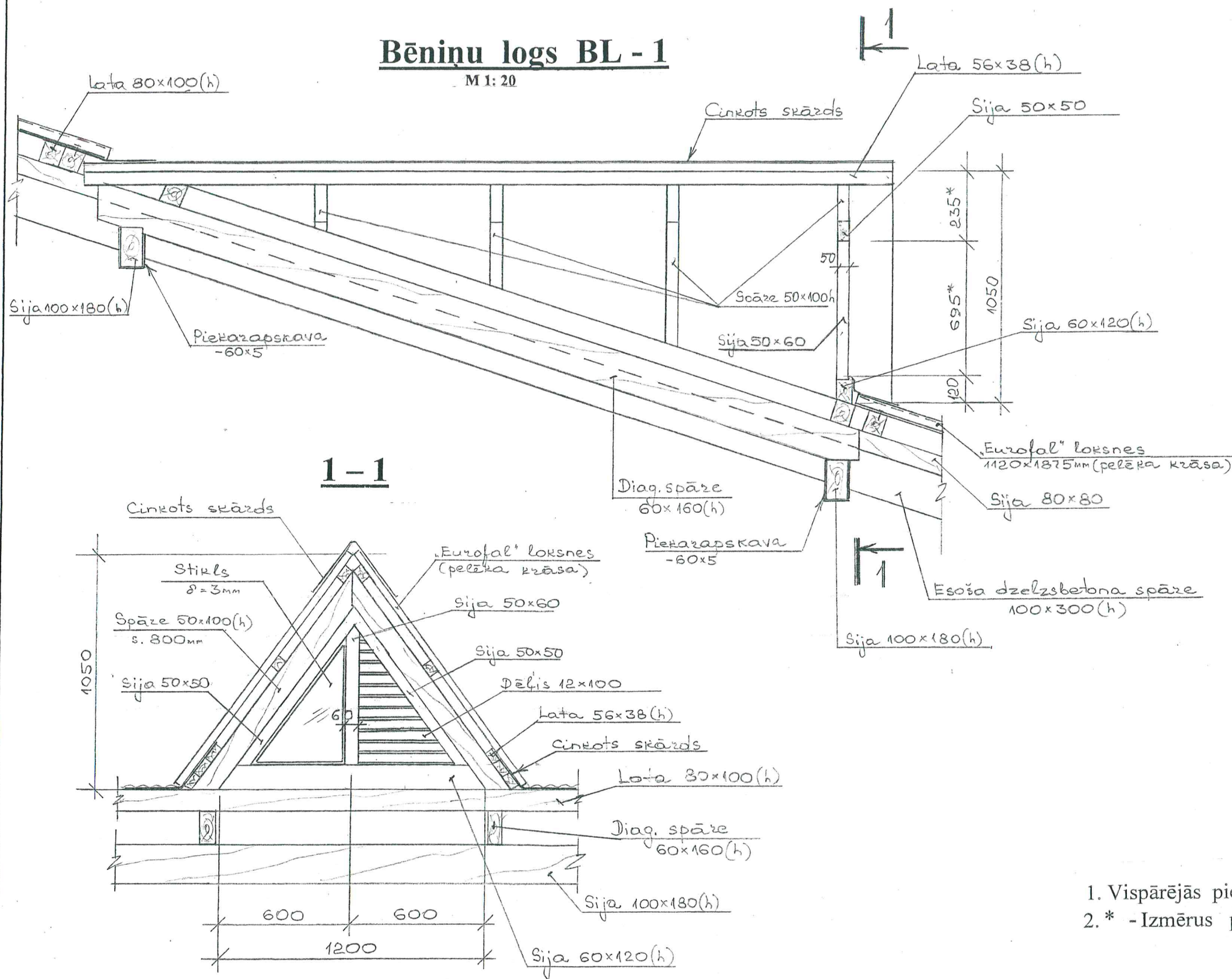
* - Izmērus precizēt uz vietas.

1. Vispārējās piezīmes sk. lapu AR - 3.

Amats	Uzvārds	Paraksts	Datums	Būve Dzīvojamās mājas spāru jumta remonts Puškina ielā 52, Daugavpili.				
Izpildīt.	V. Dedele			Pasūtītājs SIA „DDZKSU”				
RTD vadīt.	V. Ragele			Lapas Nosaukums Šķērsgriezums A - A.				
Inženiere	N. Roslyak		17.01.15	Objekta Reģistrācijas Nr.				2013
Inv. Nr.				Proj. stadija TP	Marka AR	Lapa 7	Mērogs 1:10	Sertifikāts Nr. 20 - 482

Bēniņu logs BL - 1

M 1: 20



1. Vispārējās piezīmes skatīt lapu AR - 3.
2. * - Izmērus precizēt uz vietas.

Amats	Uzvārds	Paraksts	Datums	Būve Dzīvojamās mājas spāru jumta remonts Puškina ielā 52, Daugavpils.				
Izpildīt.	V. Dedele	<i>[Signature]</i>		Pasūtītājs SIA „DDZKSU”				
RTD vadīt.	V. Ragele	<i>[Signature]</i>		Lapas				
Inženiere	N. Roslyak	<i>[Signature]</i>	17.01.13	Nosaukums Bēniņu logs BL - 1.				
Inv.Nr.				Objekta Reģistrācijas Nr.	2013			
				Proj. stadija TP	Marka AR	Lapa 8	Mērogs 1:20	Sertifikāts Nr. 20 - 482