

Paskaidrojuma raksts

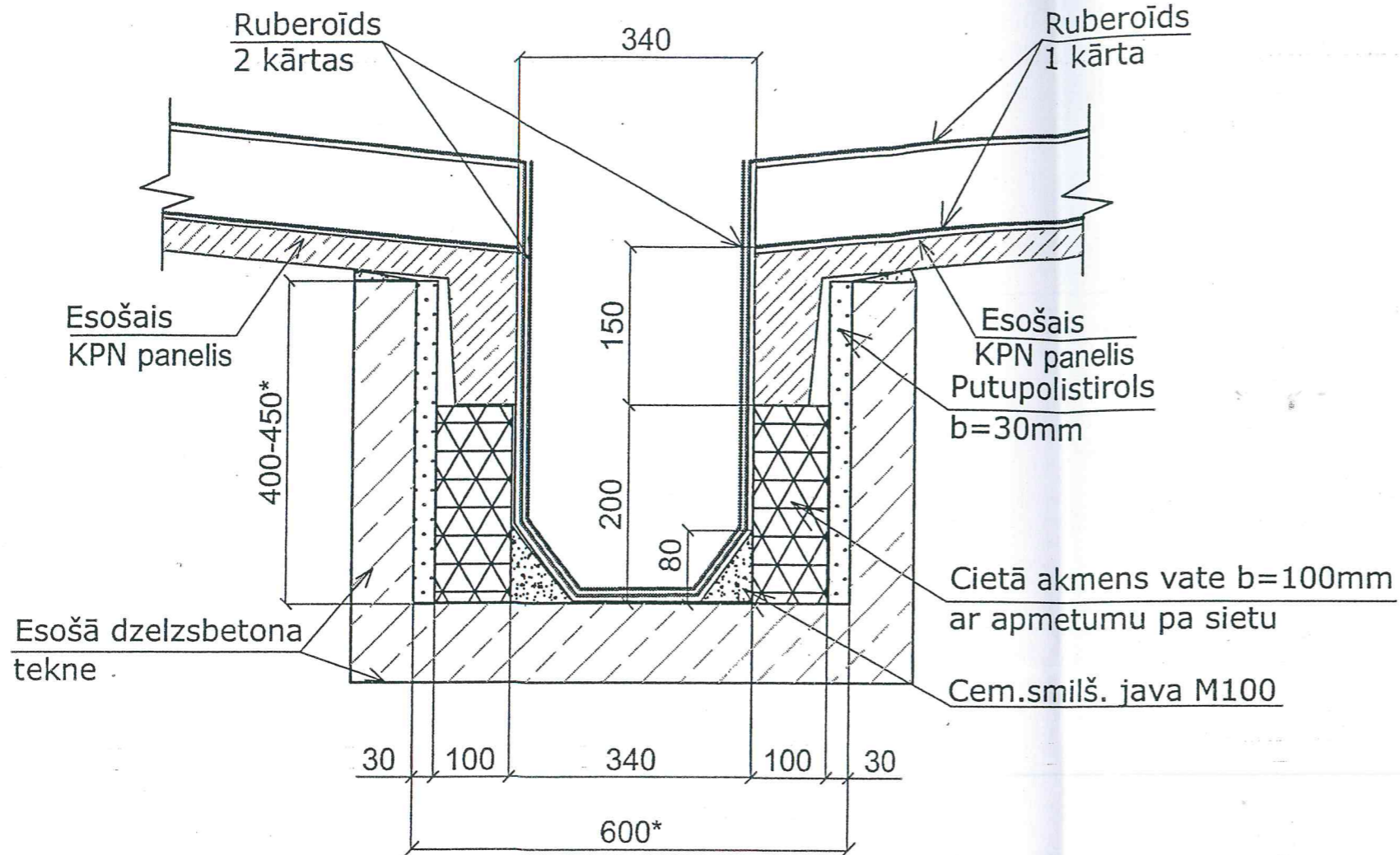
Sakarā ar dzīvojamās mājas Bauskas iela 101, kopsapulces lēmumu, tiks izpildīts esošās 5 – stāvu dzīvojamās mājas savienota dzelzsbetona jumta seguma remonts. Remonta laikā jumta platība tiks pārsegta ar ruļļu hidroizolācijas materiāliem (uzkausējumā membrāna) un tiks rūpīgi apstrādāti ventvadu pieklāvumi, kā arī nomainīta parapeta apdare un izpildīta jauna apdare gar mājas jumtu (cinkots skārds). Esošās nožogojums demontēt un tiks izpildīts jaunais. Darbu veikšanas laikā jāievēro tehnoloģiskās prasības.

Jumta plātība ar ūdens novadtekni – 1070m²

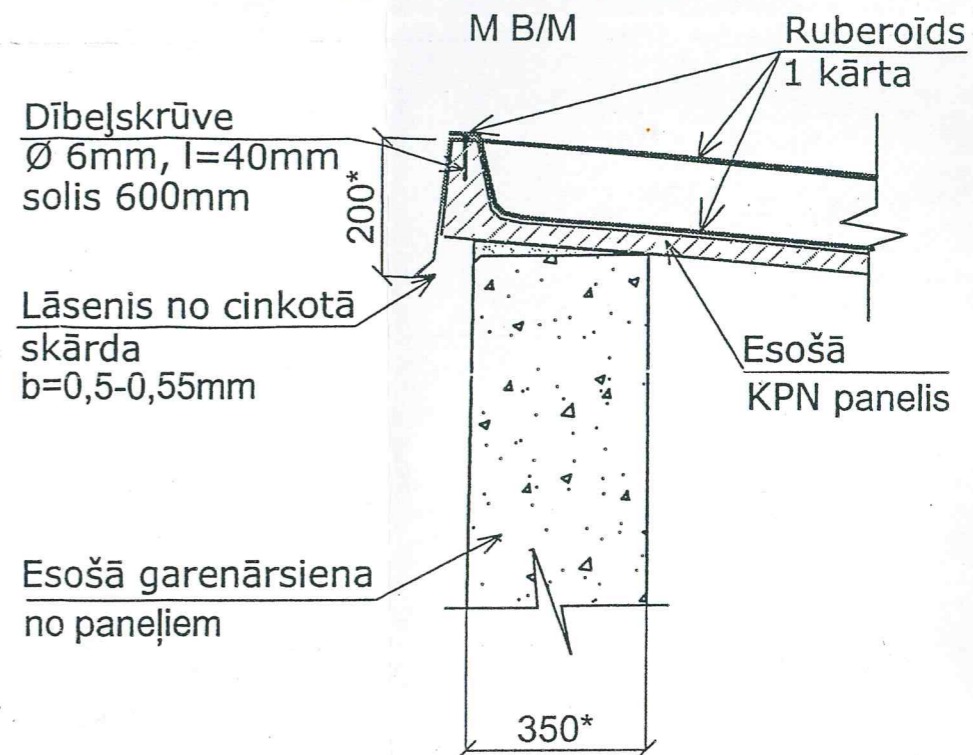


N. Roslyak

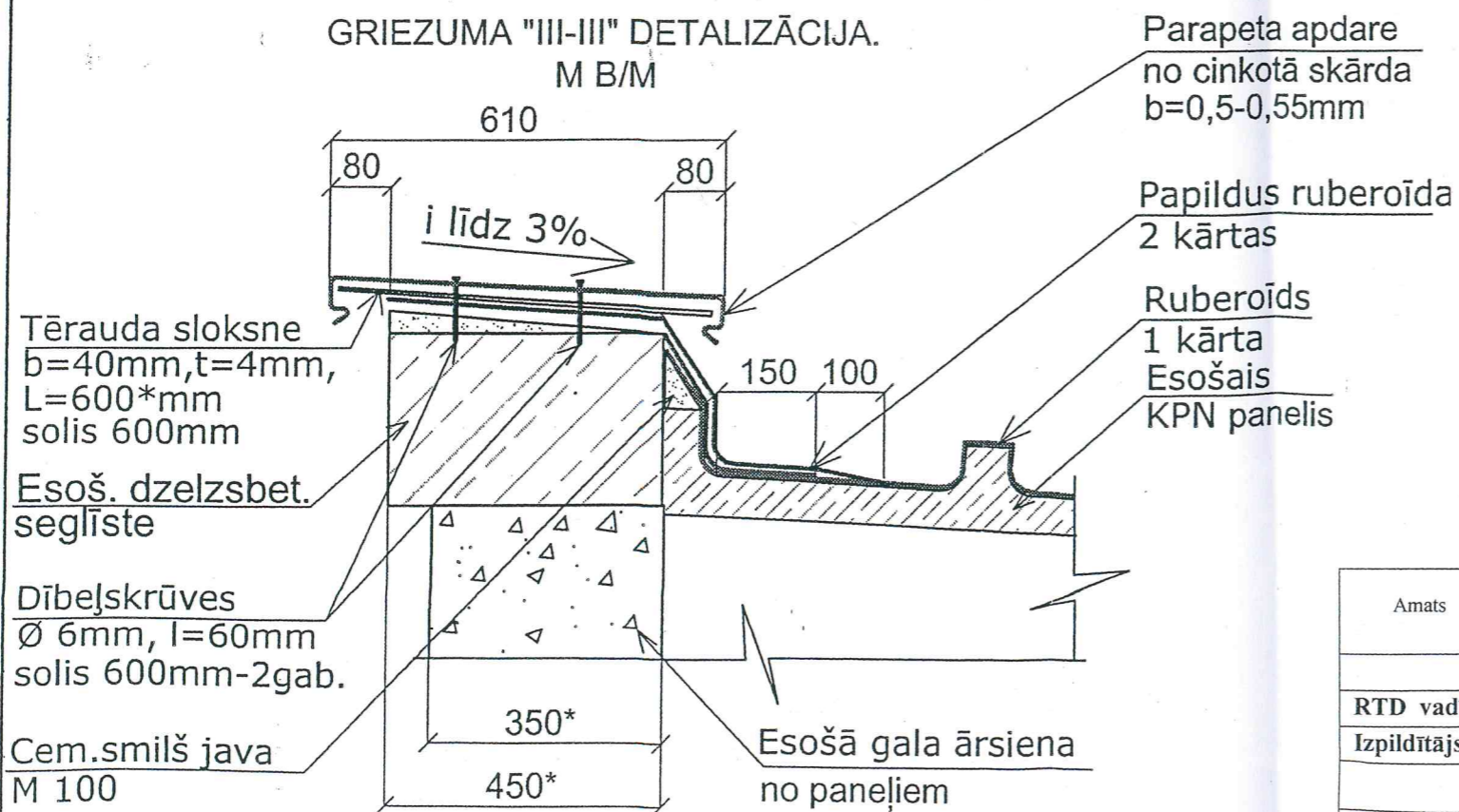
GRIEZUMA "I-I" DETALIZĀCIJA.
M B/M



GRIEZUMA "II-II" DETALIZĀCIJA.
M B/M



GRIEZUMA "III-III" DETALIZĀCIJA.
M B/M



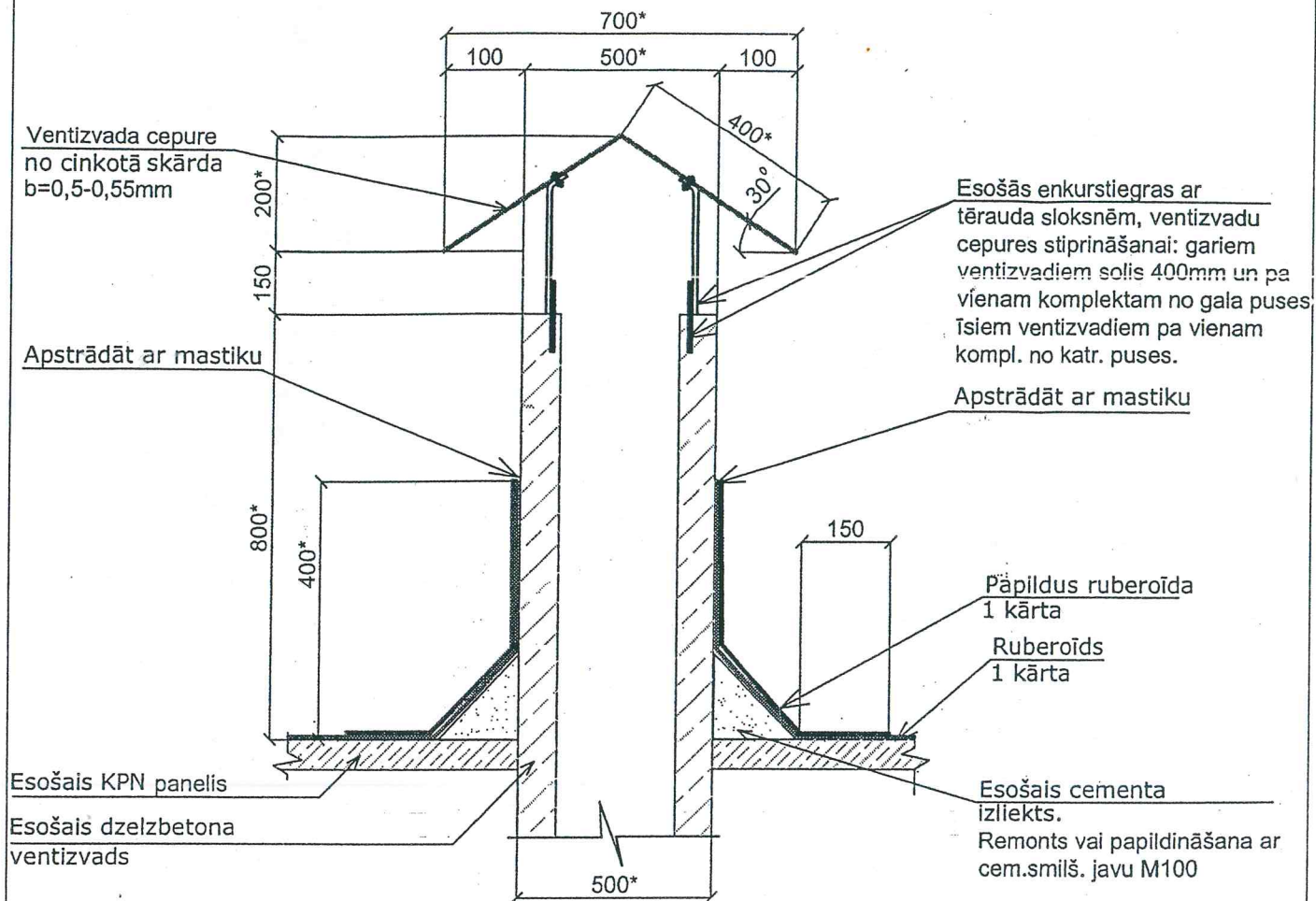
Nožogojums nosacīti nav uzrādīts
Nožogojuma mezglis s.r. lapu AR-4

* - izmērus precizēt uz vietas.

1. Vispārējās piezīmes skatīt lapā AR-1.

Amats	Uzvārds	Paraksts	Datums	Būve Dzīvojamās mājas savienotas dzelzsbetona jumta seguma remonts Bauskas ielā 101, Daugavpili.				
				Pasūtītājs SIA „DDzKSU”				
RTD vadīt.	V. Ragele			Lapas				
Izpildītājs	N.Roslyak			Nosaukums Griezumu „I-I”, „II-II”, „III-III” detalizācija.				
				Objekta Reģistrācijas Nr. 2011				
Inv.Nr.				Proj.stadija BP	Marka AR	Lapa 2	Mērogs B/M	Sertifikāts Nr. 20 - 482

Esošā ventizvada mezgls



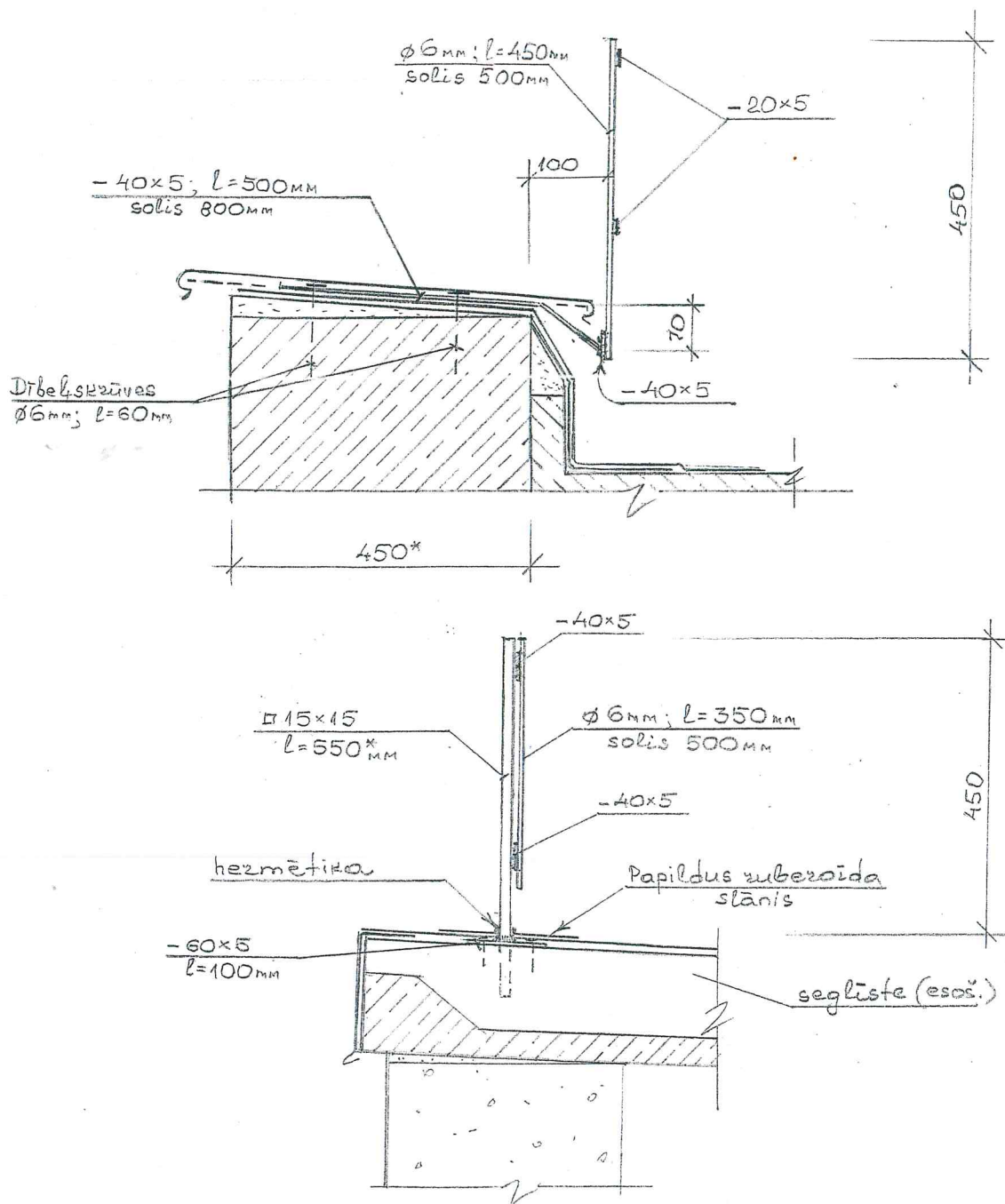
* - izmērus precizēt uz vietas.

1. Esošās metāla elementus attīrīt no rūsas un vecās krāsas, gruntēt un krāsot ar alkida emalju (pelēka tonis).
2. Esošos ventizvadu kupolus nokrāsot (kur nepieciešams) ar antikoroziijas parklājumu divas reizes (pelēka tonis).

Amats	Uzvārds	Paraksts	Datums	Būve Dzīvojamās mājas savienotas dzelzbetona jumta seguma remonts Bauskas ielā 101, Daugavpilī.				
				Pasūtītājs SIA „DDzKSU”				
RTD vadīt.	V. Ragele			Lapas				
Izpildītājs	N. Roslyak		Nosaukums Esošā ventizvada mezgls.					
Inv.Nr.				Objekta Reģistrācijas Nr.				2011
			Proj.stadija BP	Marka AR	Lapa 3	Mērogs B/M	Sertifikāts Nr. 20 - 482	

Nožogojuma mezgls

M 1: 10



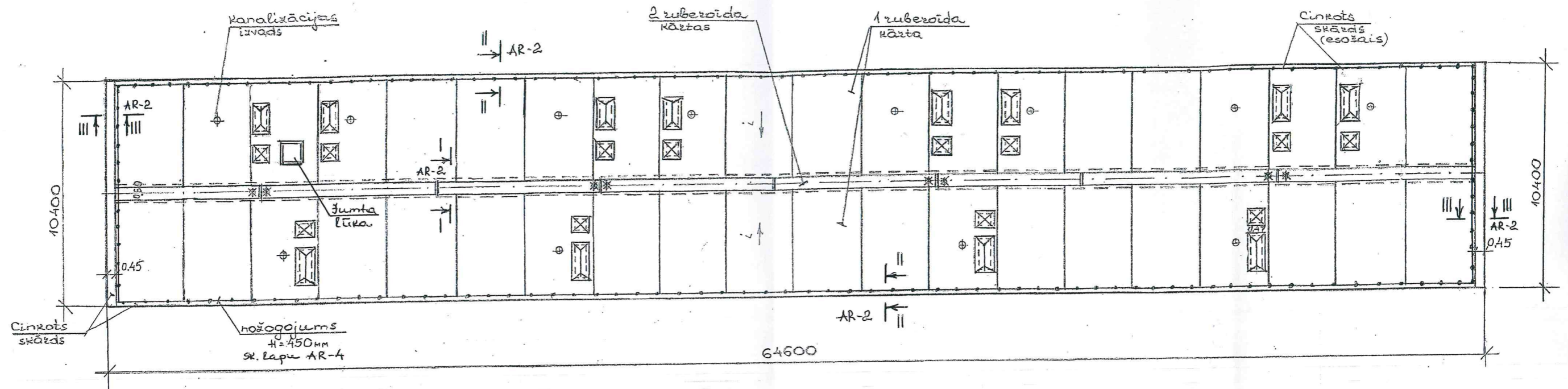
* - izmērus precizēt uz vietas.

1. Esošās metāla elementus gruntēt un krāsot ar alkida emalju (pelēka tonis).
2. Metināšanu veikt ar E-42 tipa elektrodiem, metinājuma švju augstums vienāds ar plānākā metināmā elementa biezumu.

Amats	Uzvārds	Paraksts	Datums	Būve Dzīvojamās mājas savienotas dzelzsbetona jumta seguma remonts Bauskas ielā 101, Daugavpili.				
				Pasūtītājs SIA „DDzKSU”				
RTD vadīt.	V. Ragele			Lapas				
Izpildītājs	N. Roslyak			Nosaukums Nožogojuma mezgls.				
				Objekta Reģistrācijas Nr.				2011
Inv.Nr.				Proj.stadija BP	Marka AR	Lapa 4	Mērogs 1:10	Sertifikāts Nr. 20 - 482

Jumta plans

M 1:200



* - izmērus precizēt uz vietas.

1. Jumta segumu izpildīt no ruļļu materiāliem.
2. Griezumu detalizāciju skatīties AR-2 lapā.
3. Esošo ventizvadu mezglus skatīties AR-3 lapā.
4. KPN paneļi jumta plānā tika parādīti priekšzīmīgi.
5. Esošās metāla nožogojuma demontēt.

Amats	Uzvārds	Paraksts	Datums	Būve Dzīvojamās mājas savienotas dzelzsbetona jumta seguma remonts Bauskas ielā 101, Daugavpilī.				
				Pasūtītājs SIA „DDzKSU”				
RTD vadīt.	V. Ragele			Lapas Nosaukums Jumta plāns.				
Izpildītājs	N. Roslyak							
				Objekta Reģistrācijas Nr.				2011
Inv.Nr.				Proj.stadija BP	Marka AR	Lapa 1	Mērogs M 1:200	Sertifikāts Nr. 20 - 482