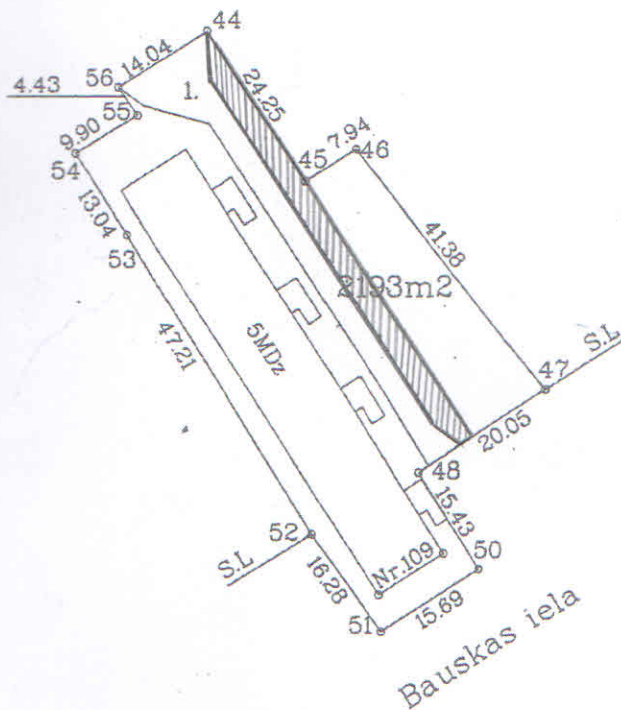
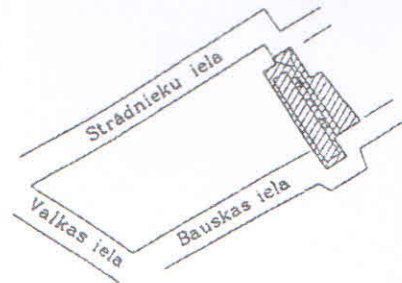


# ROBEŽPUNKTU KOORDINĀTAS

# ZEMES IZVIETOJUMA SHĒMA

M 1:5000

Nr.	X	Y
44	195844.46	660289.56
45	195824.07	660302.70
46	195828.28	660309.42
47	195795.81	660335.07
48	195785.01	660318.19
50	195771.95	660326.40
51	195763.55	660313.14
52	195776.86	660303.76
53	195817.05	660278.99
54	195827.95	660271.84
55	195833.29	660280.18
56	195836.95	660277.69



Apgrūtinājumi.

1. Servitūta ceļš - 284m²

Latvijas koordinātu 1992.gada sistēmā  
Mēroga koeficients :0.999914000  
Mērogs 1:1000

LR VZD Daugavpils nodaļa  
02 -07- 1997  
KADASTRA DAĻA

VZD Daugavpils nodaļas Mērniecības birojs			
Biroja vadītājs	<i>[Signature]</i>	Dz.Krūtkrāmelis	25.06.97
Mērnieks	<i>[Signature]</i>	J.Smirnovs	06.06.97
Plānu zīmēja	<i>[Signature]</i>	S.Ivanovs	14.06.97