

Irēna Adamoviča

Sertifikāts Nr.3-00444

Stadiona iela 4 -36, Daugavpils

Latvija, LV5401

Nr.05095410216

t.26538112

e-pasts: anir2@inbox.lv

Pasūtītājs:

**SIA "Daugavpils dzīvokļu un komunālās
saimniecības uzņēmums"
LV41503002485**

Adrese:

Jelgavas iela 100, Daugavpils

22230103

Būvprojekta
nosaukums:

**Lietusūdens kanalizācijas novadīšanas
sistēmas rekonstrukcija
Inženieru ielā 2, Daugavpilī.**

NOVIETOJUMA PLĀNS

Marka:

LKT

Sastādīja:



Irēna Adamoviča

Daugavpils
2023.gads

SĒJUMA SATURS.

1. Titullapa.
2. Sējuma saturs.
3. Skaidrojošs apraksts.
4. Specifikācija.

RASĒJUMI.

LKT DAĻA. (ārējie tīkli)

5. LKT - 1 - **VISPĀRĪGIE RĀDĪTĀJI.**
6. LKT - 2 - **ĢENERĀLPLĀNS AR PROJEKTĒJAMIEM K2 TĪKLIEM.**
7. LKT - 3 - **KANALIZĀCIJAS K2 GARENPROFILS.**
8. LKT - 4 - **CAURUĻVADA IZBŪVE BŪVGRĀVĪ. TRANŠEJAS
NOSTIPRINĀŠANA.**
9. LKT - 5 - **KANALIZĀCIJAS SKATAKU PRINCIPIĀLIE RISINĀJUMI.**
10. LKT - 6 - **AKU VĀKU IZBŪVES PRINCIPIĀLIE RISINĀJUMI.**
11. LKT - 7 - **SEGUMA KONSTRUKCIJU ATJAUNOŠANAS VEIDI UN SHĒMA.**

SKAIDROJOŠAIS APRAKSTS

Novietojuma plānam "Lietusūdens kanalizācijas novadīšanas sistēmas rekonstrukcija Inženieru ielā 2, Daugavpilī"

1. VISPĀRĪGA INFORMĀCIJA

Paskaidrojuma raksts ir izstrādāts pamatojoties uz pasūtītāja projektēšanas uzdevumu, LBN 223-15 "Kanalizācijas būves", Ministru kabineta noteikumiem Nr. 574 „Noteikumi par Latvijas būvnormatīvu LBN 008-14 "Inženiertīklu izvietojums" prasībām un citiem Latvijas Republikā spēkā esošajiem normatīviem.

Atbilstoši MK noteikumiem Nr.500 „Vispārīgie būvnoteikumi” pēc inženierbūvju iedalījuma grupās, komunikācijas pieder inženierbūvju I grupai (saskaņā ar noteikumiem šajā grupā ietilpst kanalizācijas tīkli ar iekšējo diametru līdz 200 mm).

Atbilstoši MK noteikumiem Nr.326 „Būvju klasifikācijas noteikumi” inženierbūves lietošanas veids:

- kods 2222-vietējās nozīmes notekūdeņu cauruļvadi un attīrīšanas būves;

2. LIETUS KANALIZĀCIJAS TĪKLI

Novietojuma plāns ietver lietus ūdeņu savākšanu no ēkas jumta uz pagalma pusi un pagalma teritorijas.

Prasības lietus kanalizācijas cauruļvadiem.

Cauruļvadi

Lietus kanalizācijas cauruļvadus paredzēts izbūvēt no 1,1m līdz 1,53 m dziļumam. Tiem paredzēta smilts pamatnes sagatavošana 15 cm zem cauruļvada un smilts apbērums 15 cm virs cauruļvada.

Lietus kanalizācijas sistēma paredzēta no PP SN8 dubultsienu caurules- ar profilētu (gofrētu) ārējo un gludu iekšējo virsmu. Caurules konstrukcija tiek veidota no diviem slāņiem ar strukturēto ārējo un gludu iekšējo slāņa virsmu no PP materiāla. Triecienuizturība pie -10 °C (ledus kristāls). Ārējā slāņa virsma ir gofrēta un ar sava profila īpatnībām nodrošina augstus mehāniskās izturības un triecienuizturības parametrus. Iekšējā slāņa virsma ir gluda, kas nodrošina pašteces sistēmas hidrauliskos parametrus. Caurules ārējā sienīņa ir melna, iekšējā siena ir balta, kas ļauj nodrošināt CCTV inspekciju. Caurules ir elastīgas un saglabā ūdensnecaurlaidīgumu pat problemātiskas grunts apstākļos. Tās ir izturīgas pret deformācijām, montējot zem paaugstinātas slodzes ceļiem. Caurule vienā galā ir aprīkota ar metinātu PP uznavas tipa savienojumu, bet otrā galā - uz caurules rievās ir uzmontēts gumijas blīvgredzens. Komplektā esošais blīvgredzens piešķir hermētisku blīvējumu darba spiedienam $\geq 0,5$ bar (savienojuma vietai).

Projektā iekļautais cauruļvadu diametrs OD200 mm noteikts atbilstoši pieslēdzamiem objektiem un cauruļvadu hidrauliskiem parametriem. Lietus kanalizācijas cauruļvadiem jāatbilst EN 13476-3 prasībām. Cauruļvadu ieguldīšana jāveic saskaņā ar ražotāja rekomendācijām un LVS EN 1610 standarta prasībām.

Būvmateriālu transportēšana

Birstošos būvmateriālus un būvgružus būvuzņēmējs drīkst pārvadāt tikai segtās automašīnās. Būvlaukuma sakārtošana pēc darbu pabeigšanas

Pēc būvdarbu pabeigšanas Būvuzņēmējam ir jāsakārto un jāattīra būvlaukums no būvgružiem un pagaidu konstrukcijām. Sakārtotā teritorija pēc darbu pabeigšanas ir nododama zemes īpašniekiem un lietotājiem.

5. DROŠĪBAS TEHNIKA UN DARBA AIZSARDZĪBA

Par darba drošības tehniku un darba aizsardzību būvlaukumā ir atbildīgs būvuzņēmējs.

6. PĀRBAUDES PIRMS DARBU PIENĒMŠANAS

Būvuzņēmējam jāveic visas likumdošanā paredzētās lietus kanalizācijas sistēmu pārbaudes. Būvuzņēmējam jānoformē segto darbu akti, kā arī visa nepieciešamā izpilddokumentācija. Būvniecības laikā būvuzņēmējam jānodrošina objekta fotofiksācija. Būvdarbu beigu stadijā būvuzņēmējam pilnībā jānodrošina likumdošanā noteiktā visa izpilddokumentācijas sagatavošana un nodošana papīra un digitālā formātā (Autocad un Microstation failos) Pasūtītājam.



Irēna Adamoviča

SERT. NR. 3-00444

17.09.2023.g.

BŪVDARBU APJOMI
Inženieru iela 2, Daugavpils.

Nr. p.k.	Vienības apraksts	Mērvienība	Skaitis	Piezīmes
1	2	3	4	5
	SEGUMA ATJAUNOŠANA			
1	Asfalta pagalma seguma uzlaušana, pagaidu un pastāvīgā seguma atjaunošana brauktuvei ieskaitot bortakmeņus.	m2	4	
2	Augsnes virskārtas noņemšana un atjaunošana slīpās un horizontālās virsmās ar zāliena sēšanu	m2	30	
	LIETUS KANALIZĀCIJA			
	CAURUĻVADI			
	<i>PP dubultsienu kanalizācijas caurules OD200mm, SN8 izbūve būvgrāvī virs gruntsūdens līmeņa ieskaitot tranšejas aizbēršanu, bļietēšanu un pārbaudi saskaņā ar LKT-4</i>			
3	Dziļums 1,10 - 1,60m	m	7	
	AKAS			
	<i>Teleskopiskas lietus ūdeņu gūlīja PP cauruļu sistēmām - ieskaitot visus rakšanas būvgrāvī virs gruntsūdens līmeņa, visu cauruļu pievienojumus, aku aprīkojumu, lūku ar ķeta restēm (400 kN), ar nostādīšanas daļu 0.7m, kā arī pārbaudes (DN 400/315 šahtas diametrs), montāža un ar to saistītie darbi.</i>			
4	Dziļums līdz 2,0m	kompl.	1	
	<i>Saliekamā dzelzsbetona grodu aka DN1500mm, filtrācijas aka, izbūve būvgrāvī virs gruntsūdens līmeņa ar tranšejas sienu stiprināšanu, ķeta vāks 250 kN zaļajā segumā, komplektā ar ģeotekstilu, filtrējošo pildījumu (skaloti oļi 20-50mm) u.c., saskaņā ar tipveida rasējumu LKT-5, montāža zem gruntsūdens līmeņa un ar to saistītie darbi.</i>			
5	Dziļums līdz 3,0m	kompl.	2	
	VEIDGABALI			
	<i>Aizargčaula dz.betona akas sienā</i>			
6	OD200 mm caurulei	gab.	3	
	DAZĀDI DARBI			
7	Esošas filtrācijas akas aizberšana	gab.	1	
8	Elektrības kabeļa aizsardzība celtniecības laikā	m	5.5	
	DEMONTĀŽAS DARBI	kompl.		
9	Esošas gūlījas demontāža	kompl.	1	
10	Esošas caurules demontāža (diametru precīzēt celtniecības laikā)	m	9	
	Piezīme: Darbu izcenojumu pozīcijās jāievērtē visi darbi, iekārtas un materiāli, kas nepieciešami, lai varētu veikt būvdarbus nepārtraucot esošās kanalizācijas plūsmas, neskatoties uz to, ka jauni vadi ir jāizbūvē pa esošo trasi, un jaunās akas jāizbūvē uz funkcionējošiem kanalizācijas vadiem.			

Sastādīja _____

RASĒJUMU SARAKSTS

N.p.k.	Lapa	Nosaukums
1	LKT-1	Vispārīgie rādītāji.
2	LKT-2	Ģenerālpilāns ar projektējamiem K2 tīkliem.
3	LKT-3	Kanalizācijas K2 garenprofils.
4	LKT-4	Cauruļvadu izbūve būvgrāvī. Tranšejas nostiprināšana.
5	LKT-5	Kanalizācijas skataku principiālie risinājumi.
6	LKT-6	Aku vāku izbūves principiālie risinājumi.
7	LKT-7	Seguma konstrukciju atjaunošanas veidi un shēma.

IZMANTOJAMO UN PIEVIENOJAMO DOKUMENTU SARAKSTS

Apzīmējums	Izmantojamie un pievienojamie dokumenti
LBN 008-14	"Inženiertīklu izvietojums"
LBN 223-15	"Kanalizācijas būves"
MK noteikumi 253	Atsevišķu inženierbūvju būvnoteikumi
EVOPIPE (vai ekvivalents)	Plastmasas cauruļu un detaļu katalogs

PROJEKTĒJAMIE LIETUS ŪDENS KANALIZĀCIJAS SISTĒMU PARAMETRI

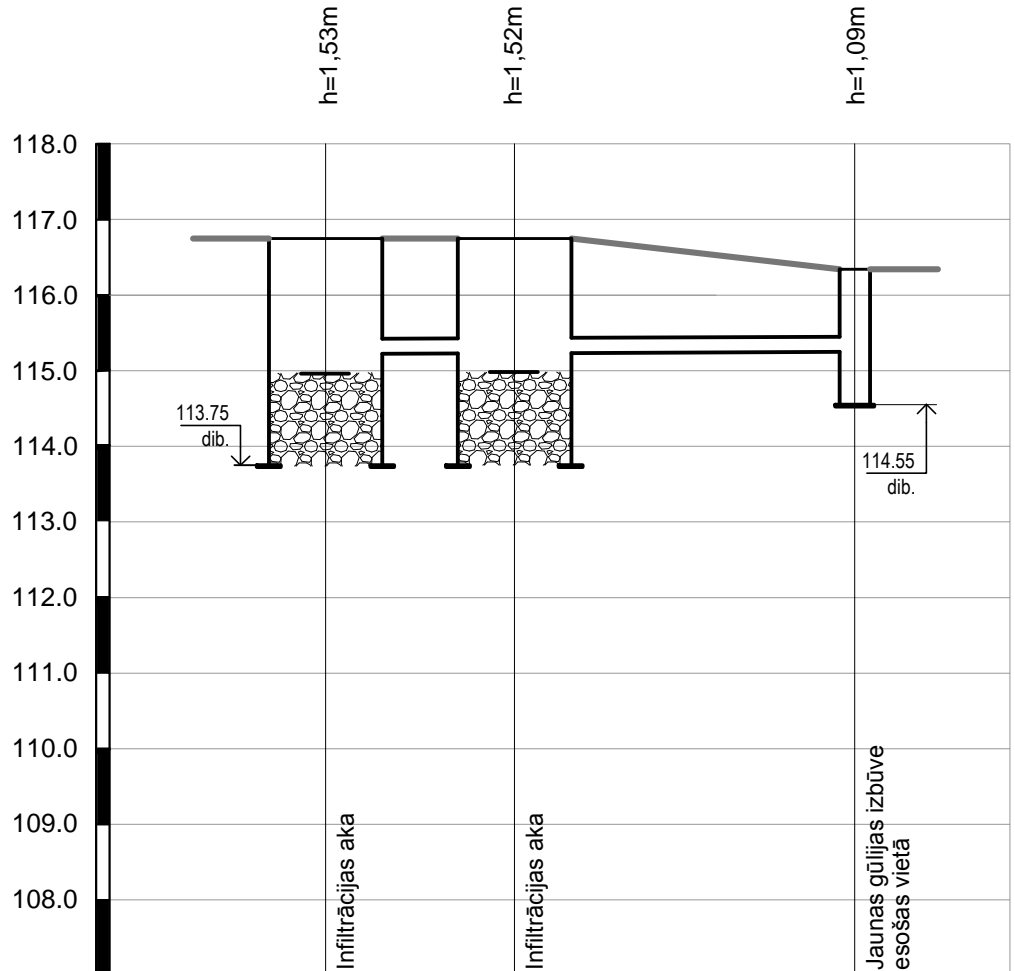
Apzīmējums	Caurules materiāls	Caurules diametrs (mm)	Kopgarums, apjoms (m)	Piezīmes
Kanalizācija K2	PP, SN8	OD200	7,0	

VISPĀRĪGIE NORĀDĪJUMI

- Projekta rasējumi izstrādāti saskaņā ar MK noteikumiem Nr.253 "Atsevišķu inženierbūvju būvnoteikumi", MK Noteikumu Nr.500 "Vispārīgie būvnoteikumi", LBN223-15, LBN 008-14 un izdotajiem tehniskajiem noteikumiem.
- Augstuma atzīmes, piesaistes izmēri, cauruļvadu garumi doti metros, bet diametri milimetros.
- Augstuma atzīmes dotas Latvijas normālo augstuma sistēmā.
- Cauruļvadu diametra apzīmējums: OD - ārējais diametrs, ID - iekšējais diametrs, DN/d. - nominālais diametrs, e - caurules sienas biezums.
- Rakšanas un montāžas darbus esošo komunikāciju tuvumā veikt ar organizāciju atļauju, kuru uzraudzībā atrodas šīs komunikācijas. Pirms darbu uzsākšanas, esošo komunikāciju materiāli, diametri un iebūves dziļumi pieslēguma un šķērsošanās vietās ar projektējamiem tīkliem precizējami ar šurfēšanas metodi. Būvuzņēmējam jāveic visi nepieciešamie pasākumi, lai būvdarbu gaitā netiktu bojātas esošās komunikācijas. Gadījumā, ja būvniecības laikā tiks bojātas citas esošās inženierkomunikācijas, tās jāatjauno sākotnējā stāvoklī. Esošos elektrības un sakaru kabeļus šķērsojuma vietās ievilkt aizsargcaurulēs.
- Pirms darbu uzsākšanas, esošo komunikāciju iebūves dziļumi pieslēguma un šķērsošanās vietās ar projektējamiem tīkliem precizējami ar šurfēšanas metodi.
- Cauruļvadus ir atļauts izbūvēt tikai sausā būvgrāvī. Vietās, kur ir augsts gruntsūdens līmenis, būvniekam pašam jāprecizē metode, ar kādu nosusināt tranšeju: veicot grunts ūdeņu atsūkknēšanu vai gruntsūdens pazemināšanu. Ja tiek noteikts īss projekta realizācijas (būvdarbu) laiks, tad lai izbūvētu cauruļvadus (ūdens vai kanalizācija) mitrās nelabvēlīgās gruntīs, tad nepieciešams šo mitro grunti izvest un nomainīt ar smilti.

Amats	Uzvārds	Paraksts	Datums	Būve:	Lietusūdens kanalizācijas novadīšanas sistēmas rekonstrukcija Inženieru ielā 2, Daugavpils.			
				Pasūtītājs:	SIA "Daugavas dzīvokļu un komunālās saimniecības uzņēmums" LV41503002485			
Dajas vadīt.	I. Adamoviča		17.09.23.	Lapas nosaukums:	Vispārīgie rādītāji			
Projektēt.	I. Adamoviča		17.09.23.	Objekta reģistrācijas Nr.51/23				Sertifikāts Nr. 3-00444 LSGŪTIS
INV.NR.				Projekta stad.	Marka	Lapa	Lapas	
				NP	LKT	1	7	

Kanalizācijas K1 garenprofils.



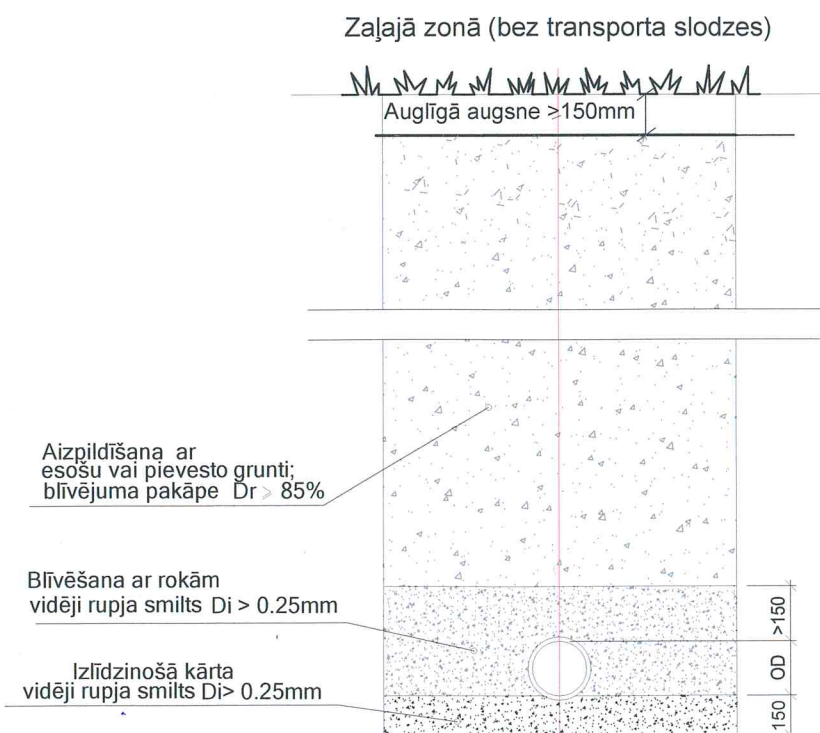
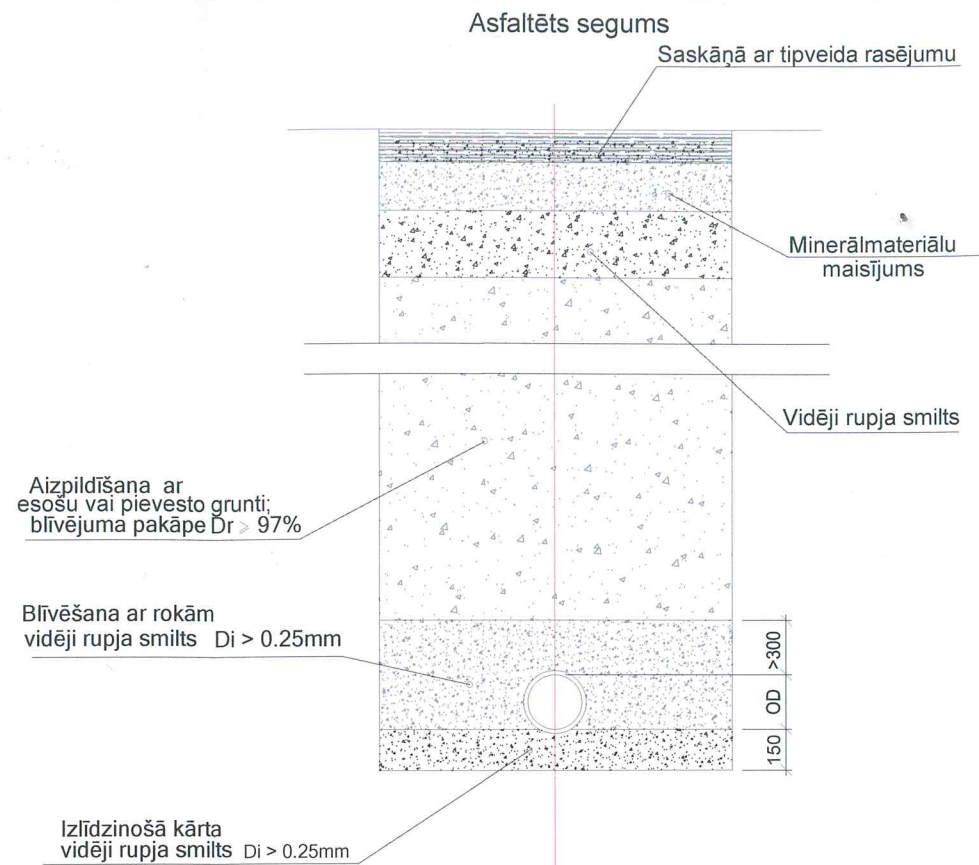
Mh1:100
Mv1:100

Esošā zemes virsmas atzīme (m)	1		116.75	116.75	116.34
Zemes virsmas atzīmes projektā (m)	2		116.75	116.75	116.34
Caurules teknes atzīme (m)	3		115.22	115.23	115.25
Cauruļvadu materiāls un diametrs	4		OD200, PP 8kN/m2		
Pamatne	5		Saskaņā ar rasējumu LKT-4		
Posma slīpums	6		0,005		
Posma garums (m)	6		7,0		
Attālums (m)	7		2,50	4,50	
Aku, punktu Nr.	8		K2-2 D1500	K2-1 D1500	G-1 D400

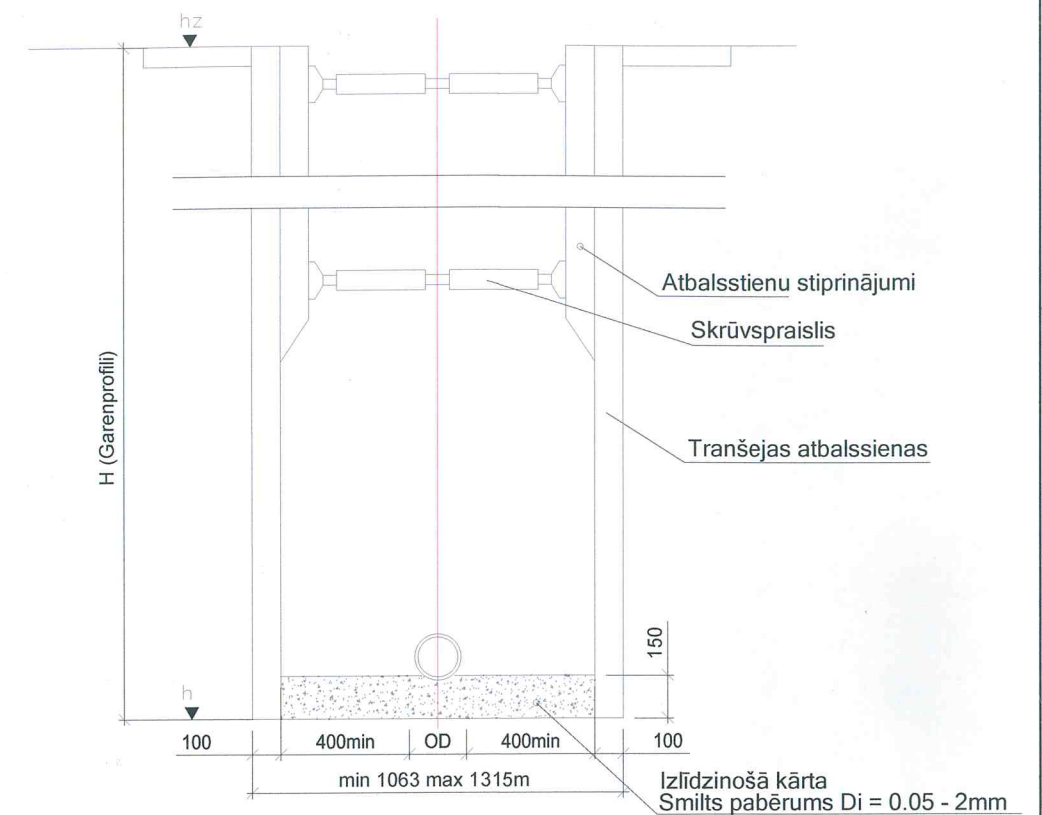
PIEZĪMES:

1. * - atzīmi precīzēt celtniecības laikā.

Amats	Uzvārds	Paraksts	Datums	Būve:	Lietusūdens kanalizācijas novadīšanas sistēmas rekonstrukcija Inženieru ielā 2, Daugavpils.	
				Pasūtītājs:	SIA "Daugavas dzīvokļu un komunālās saimniecības uzņēmums" LV41503002485	
Daļas vadīt.	I. Adamoviča		17.09.23.	Lapas nosaukums:	Kanalizācijas K2 garenprofils	
Projektēt.	I. Adamoviča		17.09.23.	Objekta reģistrācijas Nr.51/23	Sertifikāts Nr. 3-00444 LSGŪTIS	
INV.NR.				Projekta stad.		
				NP	LKT	3
						Mērogs
						Mh1:100
						Mv1:100



TRANŠEJAS NOSTIPRINĀŠANA T- 1
Tranšejas nostiprināšana



APZĪMĒJUMI:
Dr - Standarta blīvums pēc Proktora (%)
OD - cauruļvada ārējais diametrs
Di - izmērs mm

PIEZĪMES:

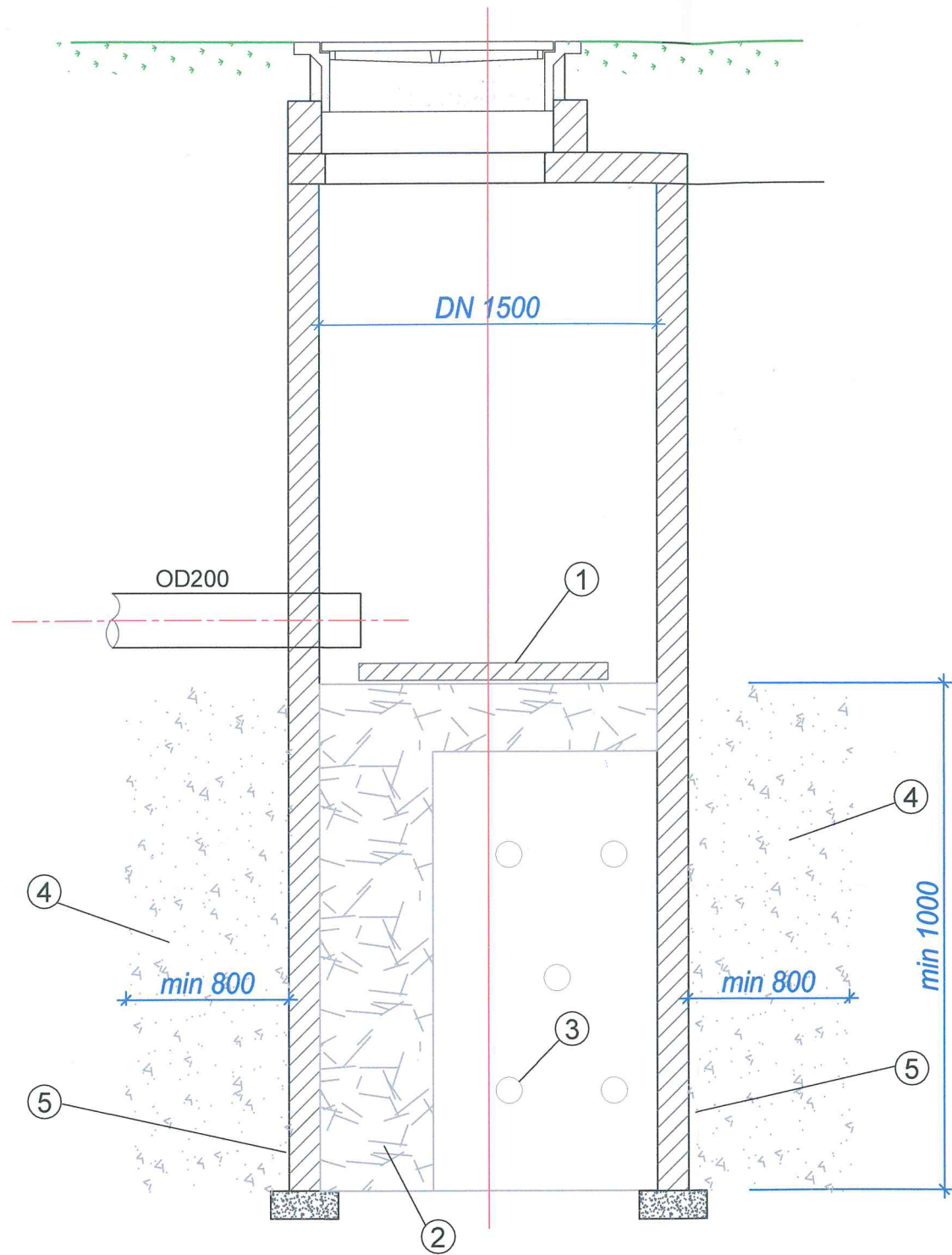
1. Izlīdzinošā kārtā zem cauruļvada veidojama pie visiem esošās grunts tiem;
2. Cauruļvadu uzdevu savienojumu vietās izlīdzinošajā kārtā izrokamas bedrītes;
3. Cauruļvada montāžai, kā arī izlīdzinošās kārtas un apbēruma ierīkošanai jānotiek sausā būvgrāvī;
4. Tranšejas aizpildāmajam materiālam ir jāatbilst G1 vai G2 prasībām saskaņā ar LVS EN 1610, tas ir, grants/ smiltis maisījums ar frakciju līdz 32mm;
5. Aizberamais materiāls nedrīkst saturēt organikas piemaisījumus;
6. Nedrīkst izmantot asus akmeņus vai citus skaldītus materiālus;
7. Tranšejas aizbēršana jāveic kārtās ar augstumu 300mm veicot slāņa blīvēšanu.
8. Ziemas laikā jāņem vērā, ka grunts nedrīkst būt sasalus.
9. Braucamā daļā nepieciešamības gadījumā jāparedz nelabvēlīgās grunts nomaļņa lai sasniegtu norādīto blīvējuma pakāpi.

APZĪMĒJUMI:

Di - Grunts daļiņu izmērs
Dr - Standarta blīvums pēc Proktora (%)
OD - Ārējais diametrs

Amats	Uzvārds	Paraksts	Datums	Būve: Lietusūdens kanalizācijas novadīšanas sistēmas rekonstrukcija Inženieru ielā 2, Daugavpilī. Pasūtītājs: SIA "Daugavas dzīvokļu un komunālās saimniecības uzņēmums" LV41503002485
Daļas vadīt.	I. Adamoviča		17.09.23.	Lapas nosaukums: Cauruļvada izbūve būvgrāvī. Tranšejas nostiprināšana.
Projektēt.	I. Adamoviča		17.09.23.	
Objekta reģistrācijas Nr.51/23				Sertifikāts Nr. 3-00444 IŠGŪTIS
INV.NR.	Projekta stad.	Marka	Lapa	
	NP	LKT	4	Mērogs 1:250

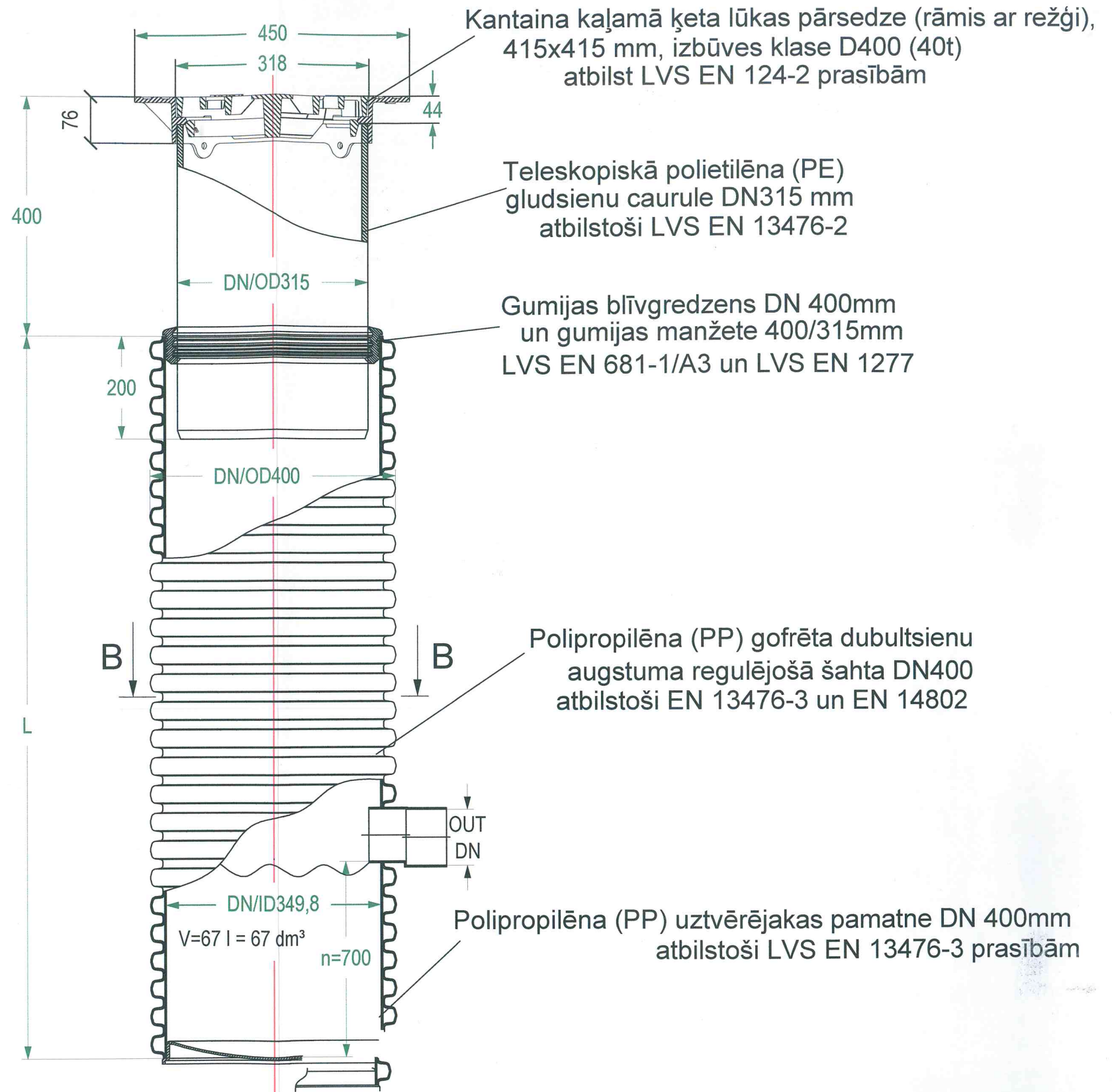
FILTRĀCIJAS AKAS K2-1, K2-2



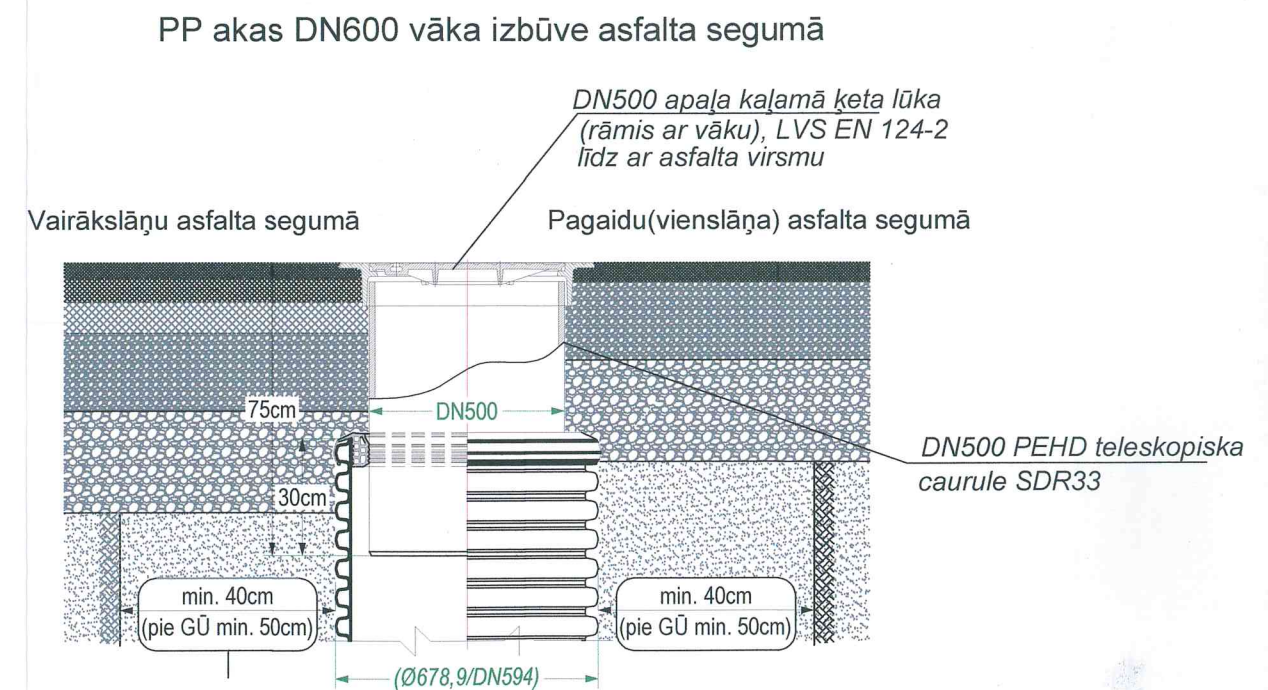
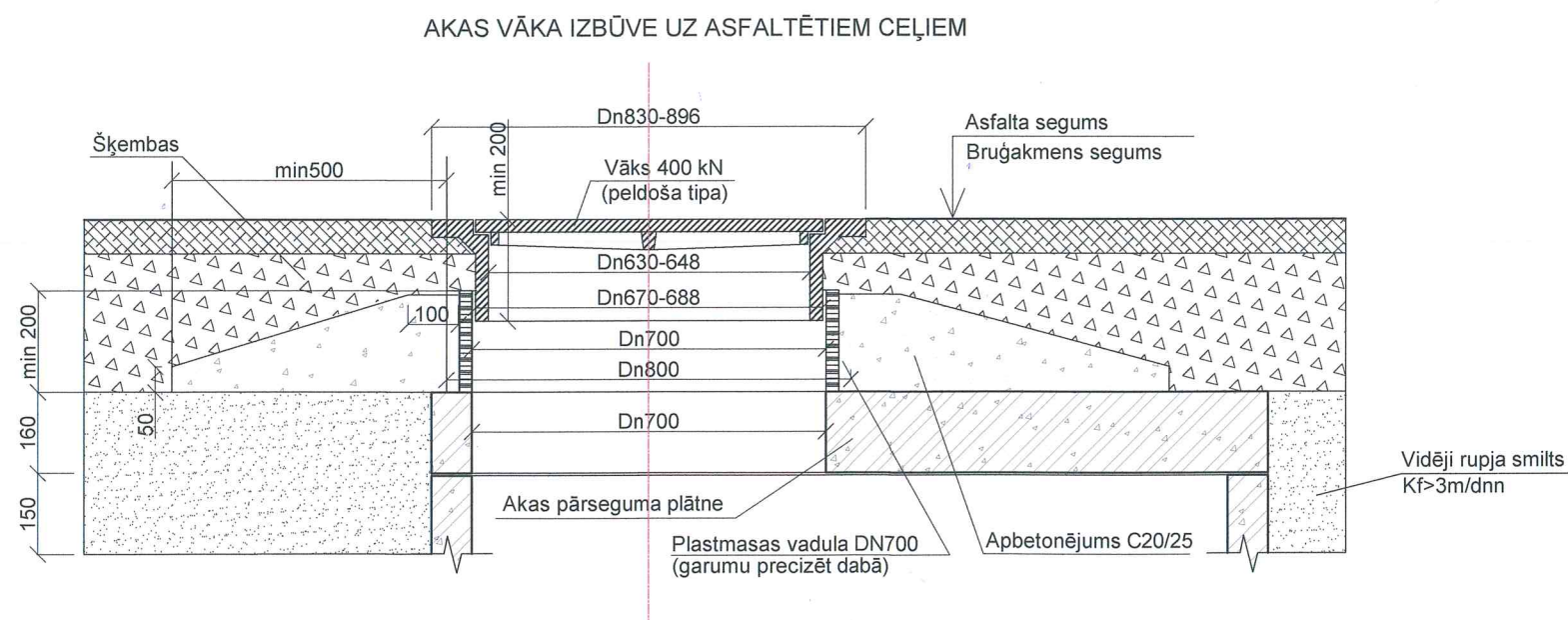
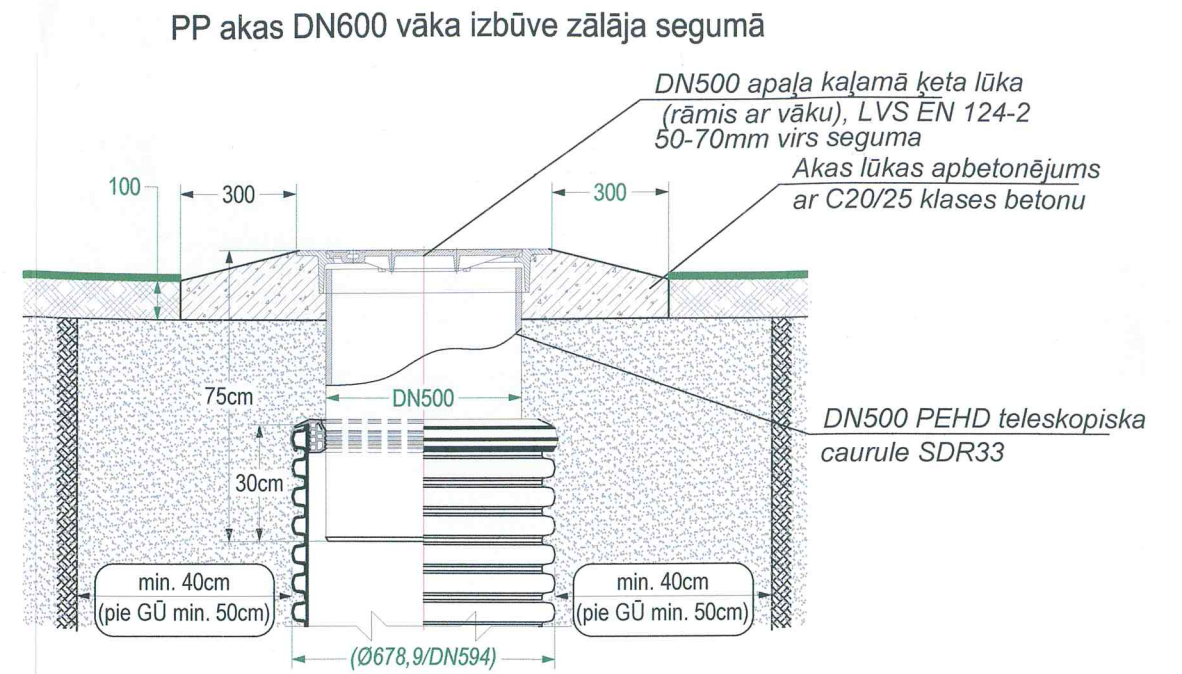
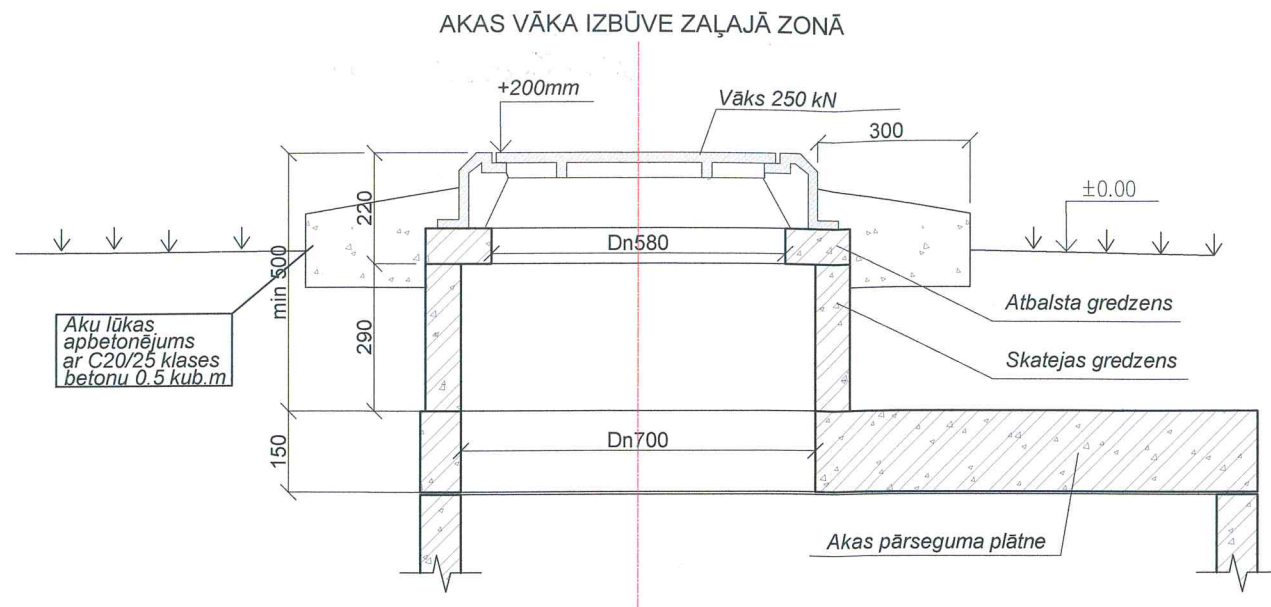
Iekārtu eksplikācija

Nr. p.k.	Nosaukums	Piezīmes
1	Vairogs	
2	Filtrējošais pildījums - skaloti oļi 20-50mm	
3	Caurumi ar DN50-60 mm, ik pēc 100 mm	
4	Perimetrālais apbērums ar skalotām smiltīm	
5	Ģeotekstiils 2 slāņos	

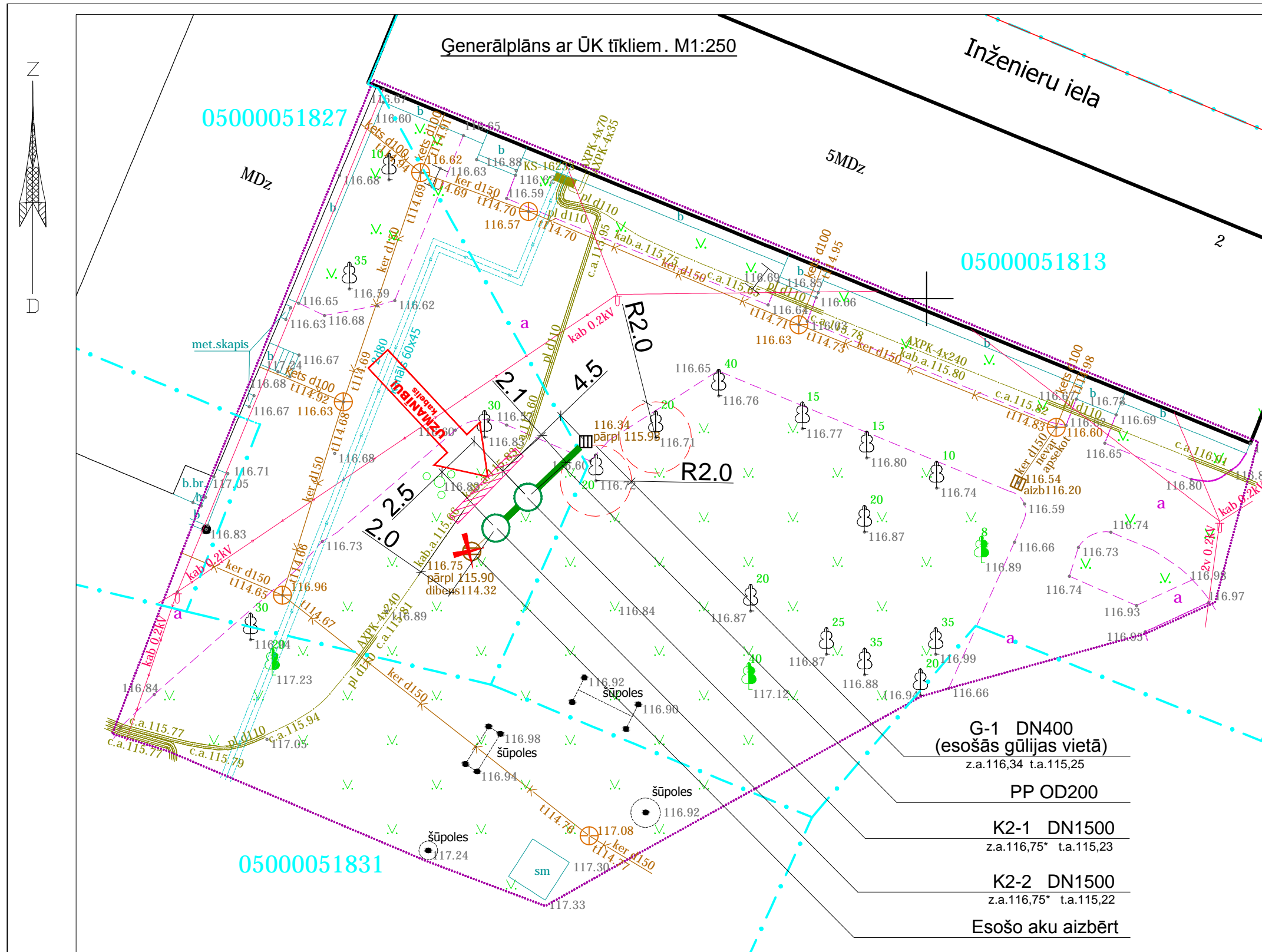
PP LIETUS KANALIZĀCIJAS GŪLIJA DN400 mm



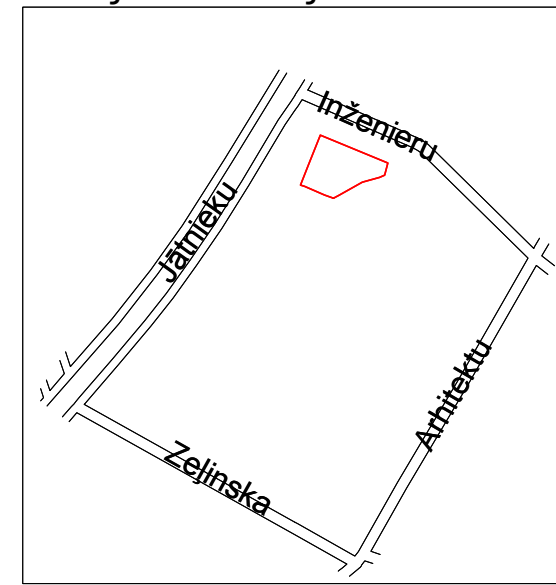
Amats	Uzvārds	Paraksts	Datums	Būve:	Lietusūdens kanalizācijas novadīšanas sistēmas rekonstrukcija Inženieru ielā 2, Daugavpils.			
				Pasūtītājs:	SIA "Daugavas dzīvokļu un komunālās saimniecības uzņēmums" LV41503002485			
Dajas vadīt.	I. Adamoviča	<i>[Signature]</i>	17.09.23.	Lapas nosaukums:	Kanalizācijas skatāku principiālie risinājumi.			
Projektēt.	I. Adamoviča	<i>[Signature]</i>	17.09.23.					
				Objekta reģistrācijas Nr.51/23				
				Projekta stad.	Marka	Lapa	Mērogs	Sertifikāts Nr. 3-00444 LSGŪTIS
				NP	LKT	5	1:250	



Amats	Uzvārds	Paraksts	Datums	Būve:	Lietusūdens kanalizācijas novadīšanas sistēmas rekonstrukcija Inženieru ielā 2, Daugavpilī.			
				Pasūtītājs:	SIA "Daugavas dzīvokļu un komunālās saimniecības uzņēmums" LV41503002485			
Daļas vadīt.	I. Adamoviča		17.09.23.	Lapas nosaukums:	Aku vāku izbūves principiālie risinājumi.			
Projektēt.	I. Adamoviča		17.09.23.	Objekta reģistrācijas Nr.51/23				
				Projekta stad.	Marka	Lapa	Mērogs	Sertifikāts Nr. 3-00444 LSGŪTIS
				NP	LKT	6	1:250	



Objekta izvietojuma shēma



REGISTRĒTS
 DAUGAVPILS PAŠVALDĪBAS CENTRĀLĀS PĀRVALDES
 PILSĒTPLĀNOŠANAS UN BŪVNIECĪBAS DEPARTAMENTA
 AUGSTĀS DETALIZĀCIJAS TOPOGRĀFISKĀS INFORMĀCIJAS
 DATUBĀZE
 06.09.2023. Nr. 2-6.1/304
 L. Batmanova

Šis dokuments ir parakstīts ar drošu elektronisko parakstu un satur laika zīmogu

Aku un mezglu punktu centra koordinātes

Akas/mezгла Nr	Akas X koordinātas	Akas Y koordinātas
G-1	197141.97	660030.87
K2-1	197139.42	660027.11
K2-2	197137.69	660025.30

Pieņemtie apzīmējumi

Projektējam.	Esošais	Nosaukums
K2	LK	Lietus kanalizācija
K2-1,2	⊕	Kanalizācijas aka
G-1	■	Gūlija
	AXPK 4 x 240	Elektr. kabelis
	0.2kV	Apgaismojuma kabelis
	⊗	Demontējamā aka un caurule
	[Cross-hatched]	Asfaltbetona seguma atjaunošana (4,0 m2)
	[Green hatched]	Zāliena atjaunošana (30,0 m2)

Amats	Uzvārds	Paraksts	Datums	Būve:
				Lietusūdens kanalizācijas novadīšanas sistēmas rekonstrukcija Inženieru ielā 2, Daugavpilī.
Daļas vadīt.	I. Adamoviča		17.09.23.	Pasūtītājs: SIA "Daugavas dzīvokļu un komunālās saimniecības uzņēmums" LV41503002485
Projektēt.	I. Adamoviča		17.09.23.	Lapas nosaukums: Generālplāns ar LKT tīkliem
INV.NR.				Objekta reģistrācijas Nr.51/23
	Projekta stad. NP	Marka LKT	Lapa 2	Mērogs 1:250

Sertifikāts
 Nr. 3-00444
 LSGŪTIS